

TCVN 1651-2 : 2008

Xuất bản lần 1

**THÉP CỐT BÊ TÔNG –
PHẦN 2 : THÉP THANH VẪN**

*Steel for the reinforcement of concrete –
Part 2 : Ribbed bars*

HÀ NỘI – 2008

Lời nói đầu

TCVN 1651-2: 2008 thay thế cho TCVN 6285: 1997.

TCVN 1651-2: 2008 được biên soạn trên cơ sở
ISO 6935-2: 2007; JIS 3112: 2004 và GB 1499:1998.

TCVN 1651-2: 2008 do Ban kỹ thuật tiêu chuẩn TCVN/TC 17 *Thép* biên soạn,
Tổng cục Tiêu chuẩn Đo lường Chất lượng đề nghị, Bộ Khoa học và Công nghệ
công bố.

TCVN 1651: 2008 thay thế cho TCVN 1651: 1985; TCVN 6285: 1997; TCVN 6286: 1997.

TCVN 1651: 2008 gồm có ba phần:

- Phần 1 : Thép thanh tròn trơn;
- Phần 2 : Thép thanh vằn;
- Phần 3 (ISO 6935-3: 1992-Technical corrigendum 1- 2000): Lưới thép hàn.

Thép cốt bê tông –

Phần 2 : Thép thanh vằn

Steel for the reinforcement of concrete –

Part 2: Ribbed bars

1 Phạm vi áp dụng

Tiêu chuẩn này qui định yêu cầu kỹ thuật cho thép thanh vằn dùng làm cốt trong các kết cấu bê tông.

Tiêu chuẩn này áp dụng cho ba mác thép là CB300-V, CB400-V, CB500-V. Công nghệ chế tạo do nhà sản xuất lựa chọn.

CHÚ THÍCH: Chữ "CB" đầu tiên là viết tắt của từ cốt bê tông. Ba chữ số tiếp theo thể hiện giá trị qui định của giới hạn chảy trên. Ký hiệu cuối cùng "V" là viết tắt của thép thanh vằn.

Tiêu chuẩn này áp dụng cho các thanh vằn được cung cấp ở dạng thẳng. Tiêu chuẩn này cũng áp dụng cho các thanh vằn dạng cuộn và các sản phẩm được nắn thẳng.

Tiêu chuẩn này không áp dụng cho thép thanh vằn được chế tạo từ thành phẩm như thép tấm hay đường ray xe lửa.

2 Tài liệu viện dẫn

Các tài liệu dưới đây là rất cần thiết đối với việc áp dụng tiêu chuẩn này. Đối với tài liệu có ghi năm công bố, áp dụng phiên bản được nêu. Đối với tài liệu không có năm công bố, áp dụng phiên bản mới nhất (kể cả các sửa đổi).

TCVN 4399: 2008 (ISO 404: 1992), Thép và sản phẩm thép -- Yêu cầu kỹ thuật chung khi cung cấp.

ISO/TS 4949 Steel names based on letter symbols (*Tên thép dựa trên các ký hiệu bằng chữ*).

ISO/TR 9769: 1991 Steel and iron – Review of available methods of analysis (*Thép và gang – Tổng quan về phương pháp phân tích hiện có*).

ISO 10144, Certification scheme for steel bars and wires for the reinforcement of concrete structures (*Hệ thống chứng nhận đối với thép thanh và dây dùng cho kết cấu cốt bê tông*).

TCVN 1651-2: 2008

ISO 14284: 1996, Steel and iron – Sampling and preparation of samples for the determination of chemical composition (*Thép và gang – Lấy mẫu và chuẩn bị mẫu để xác định thành phần hoá học*).

ISO 15630-1, Steel for the reinforcement and prestressing of concrete – Test methods – Part 1: Reinforcing bars, wire rod and wire (*Thép dùng làm cốt bê tông và bê tông dự ứng lực – Phương pháp thử – Phần 1: Thép thanh, dây thẳng và dây làm cốt bê tông*).

3 Ký hiệu

Các ký hiệu sử dụng trong tiêu chuẩn này được liệt kê trong Bảng 1.

Bảng 1 – Các ký hiệu

Ký hiệu	Đơn vị	Mô tả	Điều viện dẫn
a	mm	Chiều cao gân	4.10, Điều 6
A_s	%	Độ giãn dài tương đối sau khi đứt	8.1, 9.1
A_{gt}	%	Độ giãn dài tổng ứng với lực lớn nhất	8.1, 9.1
A_n	mm ²	Diện tích mặt cắt ngang danh nghĩa	Điều 5, 9.1
c	mm	Bước gân	4.11, Điều 6
d	mm	Đường kính danh nghĩa của thanh	Điều 5, Điều 6, 9.1, 9.2, 9.3, Điều 10, 11.2
Σf_i	mm	Chu vi gân	4.12, Điều 6
f_k	—	Giá trị đặc trưng qui định	12.3.2.3
f_R	—	Diện tích gân tương đối	4.9, Điều 6
k, k'	—	Chỉ số so sánh	12.3.2.3.1
m_n	—	Giá trị trung bình của n giá trị riêng	12.3.2.3.1
n	—	Số giá trị riêng	12.3.2.3.1
R_{eH}	MPa	Giới hạn chảy trên	8.1
R_m	MPa	Giới hạn bền kéo	8.1
$R_{p0,2}$	MPa	Giới hạn chảy qui ước 0,2 %, với độ giãn dài không tỷ lệ	8.1
s_n	—	Độ lệch chuẩn đối với n giá trị riêng	12.3.2.3.1
x_i	—	Giá trị riêng	12.3.2.3.1
α	độ	Góc nghiêng cạnh của gân ngang	4.14, Điều 6
β	độ	Góc tạo bởi trục của gân ngang và trục thanh thép vằn	4.15, Điều 6

4 Thuật ngữ và định nghĩa

Tiêu chuẩn này áp dụng các thuật ngữ và định nghĩa sau:

4.1

Phân tích mẻ nấu (Cast analysis)

Phân tích thành phần hoá học của mẫu đại diện cho mẻ nấu do người sản xuất thực hiện theo qui trình riêng của họ

[ISO 16020: 2005]

4.2

Hệ thống chứng nhận (Certification scheme)

Hệ thống chứng nhận liên quan đến sản phẩm, các quá trình sản xuất hay dịch vụ theo những tiêu chuẩn và qui định riêng và có cùng phương pháp liên hành

4.3

Giá trị đặc trưng (Characteristic value)

Giá trị xác xuất qui định với giả thiết số lần thử là vô hạn

[ISO 16020: 2005]

CHÚ THÍCH 1: Tương đương với "vùng phân bố" được định nghĩa trong ISO 3534-1.

CHÚ THÍCH 2: Giá trị danh nghĩa được sử dụng như giá trị đặc trưng trong một số trường hợp.

4.4

Lõi (Core)

Phần mặt cắt ngang của thanh không chứa các gân dọc cũng như các gân ngang

CHÚ THÍCH : Phù hợp với ISO 16020: 2005.

4.5

Cấp độ dẻo (Ductility class)

Sự phân loại các tính chất dẻo của thép làm cốt bê tông căn cứ vào giá trị về tỷ lệ giới hạn bền kéo với giới hạn chảy cũng như độ giãn dài được đo bằng A_g hoặc A_s .

CHÚ THÍCH : Xem Bảng 6.

4.6

Gân dọc (Longitudinal rib)

Gân liên tục đều đặn song song với trục của thanh

CHÚ THÍCH : Phù hợp với ISO 16020: 2005.

TCVN 1651-2: 2008

4.7

Diện tích mặt cắt ngang danh nghĩa (Nominal cross-sectional area)

Diện tích mặt cắt ngang tương đương với diện tích của một thanh tròn trơn có cùng đường kính danh nghĩa

CHÚ THÍCH : Phù hợp với ISO 16020: 2005.

4.8

Phân tích sản phẩm (Product analysis)

Phân tích thành phần hoá học được tiến hành trên sản phẩm

[ISO 16020: 2005]

4.9

Diện tích gân tương đối (Relative rib area)

f_R

Diện tích của tất cả các gân ngang trong một chiều dài đã xác định trên bề mặt vuông góc với trục dọc của thanh thép, chia cho chiều dài này và chu vi danh nghĩa

CHÚ THÍCH : Phù hợp với ISO 16020: 2005.

4.10

Chiều cao gân (Rib height)

a

Khoảng cách từ điểm cao nhất của gân đến bề mặt của lõi được đo theo phương vuông góc với trục của thanh thép

CHÚ THÍCH 1: Xem Hình 2.

CHÚ THÍCH 2: Phù hợp với ISO 16020:2005.

4.11

Bước gân (Rib spacing)

c

Khoảng cách giữa các tâm của hai gân ngang kế nhau được đo song song với trục của thanh

CHÚ THÍCH 1: Xem Hình 1.

CHÚ THÍCH 2: Phù hợp với ISO 16020: 2005.

4.12

Chu vi không có gân (Ribless perimeter)

Σf_i

Tổng các khoảng cách dọc theo bề mặt lõi giữa các điểm cuối của gân ngang các hàng kế nhau được đo như là hình chiếu lên mặt phẳng vuông góc với trục của thanh

CHÚ THÍCH : Phù hợp với ISO 16020: 2005.

4.13**Gân ngang (Transverse rib)**

Phần lồi lên của thanh vuông góc hoặc xiên góc so với trục dọc của thanh

CHÚ THÍCH : Phù hợp với ISO 16020: 2005.

4.14**Độ nghiêng cạnh của gân ngang (Transverse-rib flank inclination)**

α

Góc giữa mặt bên của một gân ngang và bề mặt lồi của thanh được đo trên mặt cắt vuông góc với trục dọc của gân ngang

CHÚ THÍCH 1: Xem Hình 2.

CHÚ THÍCH 2: Phù hợp với ISO 16020: 2005.

4.15**Góc nghiêng của gân ngang (Transverse-rib inclination)**

β

Góc giữa gân ngang và trục dọc của thanh

CHÚ THÍCH 1: Xem Hình 1, 3 và 4.

CHÚ THÍCH 2: Phù hợp với ISO 16020: 2005.

5 Kích thước, khối lượng 1 m chiều dài và sai lệch cho phép

Thép thanh vẫn có đường kính danh nghĩa đến 10 mm được cung cấp dưới dạng cuộn hoặc thanh, lớn hơn 10 mm được cung cấp dưới dạng thanh.

Kích thước, khối lượng 1 m chiều dài và sai lệch cho phép được nêu trong Bảng 2. Theo thoả thuận giữa nhà sản xuất và người mua, có thể sử dụng các loại thép vẫn có đường kính danh nghĩa khác với đường kính nêu trong Bảng 2.

Bảng 2 – Kích thước, khối lượng 1 m dài và sai lệch cho phép

Đường kính danh nghĩa thanh ^a d mm	Diện tích danh nghĩa mặt cắt ngang ^b A_n mm ²	Khối lượng 1 m dài	
		Yêu cầu ^c kg/m	Sai lệch cho phép ^d %
6	28,3	0,222	±8
8	50,3	0,395	±8
10	78,5	0,617	±6
12	113	0,888	±6
14	154	1,21	±5
16	201	1,58	±5
18	254,5	2,00	±5
20	314	2,47	±5
22	380,1	2,98	±5
25	491	3,85	±4
28	616	4,84	±4
32	804	6,31	±4
36	1017,9	7,99	±4
40	1 257	9,86	±4
50	1 964	15,42	±4

^a Đường kính lớn hơn 50 mm phải có sự thoả thuận giữa nhà sản xuất và người mua. Sai lệch cho phép trên từng thanh phải là ±4 %.

^b $A_n = 0,785 4 \times d^2$

^c Khối lượng theo chiều dài = $7,85 \times 10^{-3} \times A_n$

^d Sai lệch cho phép đối với một thanh đơn.

Chiều dài cung cấp phải được thoả thuận giữa nhà sản xuất và người mua.

CHÚ THÍCH: Chiều dài cung cấp thông thường của các thanh thẳng là 12 m.

Nếu có sự thoả thuận khác thì sai lệch cho phép của chiều dài cung cấp từ xưởng cán là ${}^{+100}_0$ mm.

6 Yêu cầu về gân

Thanh thép vằn phải có các gân ngang, các gân dọc là không bắt buộc.

Phải có ít nhất hai hàng gân ngang phân bố đều xung quanh chu vi của thanh. Các gân ngang trong từng hàng phải được phân bố đều đặn trên toàn bộ chiều dài của thanh, trừ vùng ghi nhãn. Các gân phải phù hợp với những yêu cầu nêu trong Bảng 3.

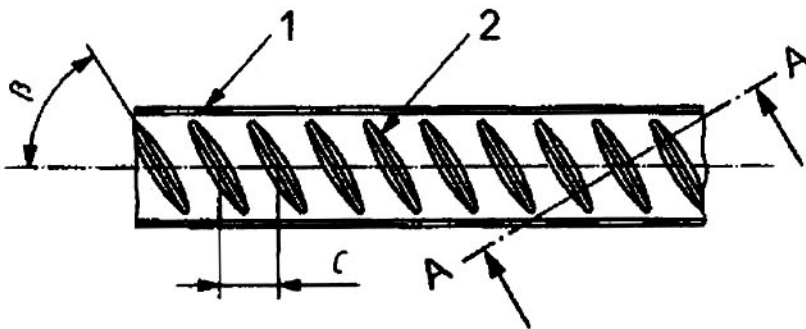
Bảng 3 – Yêu cầu về gân

	Đường kính danh nghĩa d mm	Gân có chiều cao không đổi	Gân hình lưới liềm
Chiều cao của gân, a , nhỏ nhất	Tất cả	$0,05d$	$0,065d$
Bước gân, c	$6 \leq d < 10$ $d \geq 10$	$0,5d \leq c \leq 0,7d$ $0,5d \leq c \leq 0,7d$	$0,5d \leq c \leq 1,0d$ $0,5d \leq c \leq 0,8d$
Độ nghiêng của gân ngang, β	Tất cả	$35^\circ \leq \beta \leq 90^\circ$	$35^\circ \leq \beta \leq 75^\circ$
Độ nghiêng cạnh của gân ngang, α	Tất cả	$\alpha \geq 45^\circ$	$\alpha \geq 45^\circ$
Chu vi không có gân, Σf_i ; lớn nhất	Tất cả	–	$0,25d\pi$

Yêu cầu về các thông số của gân có thể được qui định theo sự thoả thuận giữa nhà sản xuất và người mua ví dụ như bằng diện tích gân tương đối. Việc đo các thông số của gân phải được tiến hành phù hợp với ISO 15630-1.

Các kích thước xác định hình dạng của gân trong Bảng 3 được mô tả trên Hình 1 đến Hình 4.

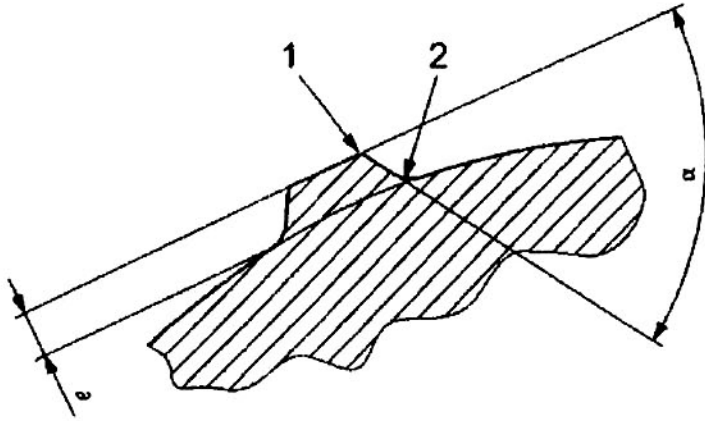
Khi có gân dọc thì chiều cao của gân không được vượt quá $0,15d$



CHÚ DẪN:

- 1 Gân dọc
- 2 Gân ngang

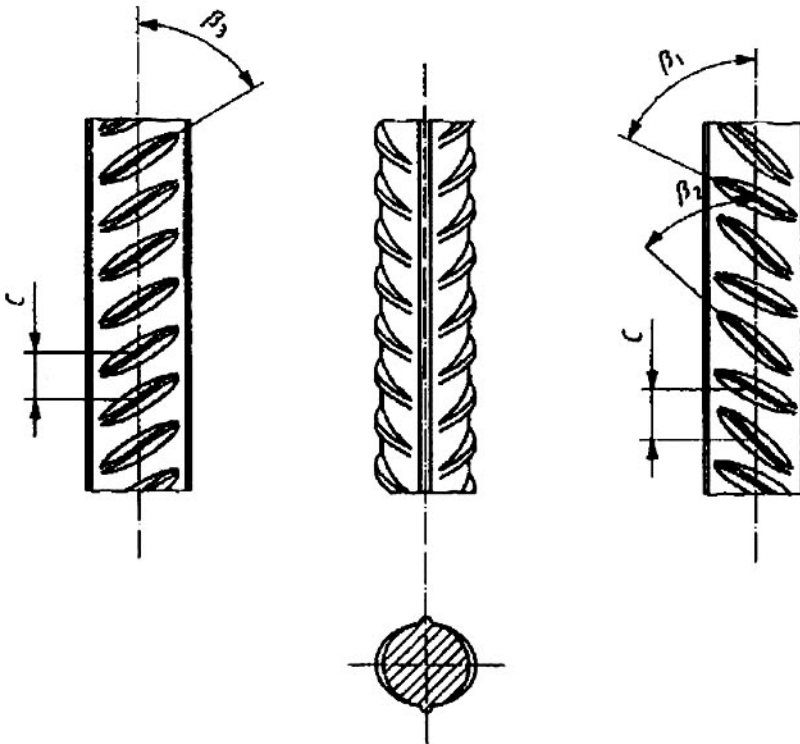
Hình 1 – Thanh thép vắn - Xác định hình dạng



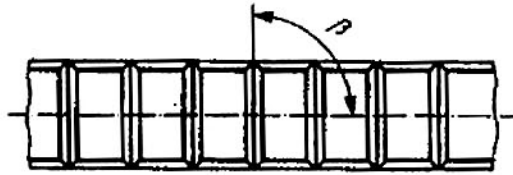
CHÚ DẪN:

- 1 Gân
- 2 Sự chuyển đổi theo hình tròn

Hình 2 – Độ nghiêng cạnh của gân, α , và chiều cao gân, a – Mặt cắt A-A của Hình 1



Hình 3 – Ví dụ về thanh không xoắn với các gân thay đổi độ nghiêng theo trục dọc



Hình 4 – Ví dụ về thanh không xoắn với các gân ngang có chiều cao không đổi ($\beta = 90^\circ$)

7 Thành phần hoá học

Thành phần hoá học của thép, được xác định bằng phân tích mẻ nấu, phải phù hợp với Bảng 4.

Đương lượng các bon, CEV, được tính bằng công thức:

$$CEV = C + \frac{Mn}{6} + \frac{(Cr + V + Mo)}{5} + \frac{(Cu + Ni)}{15} \quad (1)$$

Trong đó: *C, Mn, Cr, V, Mo, Cu* và *Ni* là phần trăm khối lượng của các nguyên tố trong thép.

Sai lệch cho phép khi phân tích sản phẩm so với phân tích mẻ nấu được qui định trong Bảng 4 và nêu trong Bảng 5.

Bảng 4 – Thành phần hoá học – trên cơ sở phân tích mẻ nấu

Giá trị lớn nhất tính bằng phần trăm khối lượng

Mức thép	C ^a	Si	Mn	P	S	CEV ^a
CB300 -V	—	—	—	0,050	0,050	—
CB400 -V	0,29	0,55	1,80	0,040	0,040	0,56
CB500 -V ^b	0,32	0,55	1,80	0,040	0,040	0,61

^a Có thể sử dụng các giá trị và công thức CEV khác khi có sự thoả thuận của nhà sản xuất và người mua.

^b Các nguyên tố hợp kim, như N, Cu, Ni, Cr, Mo, V, Nb, Ti và Zr, có thể được thêm vào khi có sự thoả thuận của nhà sản xuất và người mua.

Bảng 5 – Thành phần hoá học trên cơ sở phân tích sản phẩm – Sai lệch cho phép của phân tích sản phẩm tính theo phần trăm khối lượng

Nguyên tố	Giá trị lớn nhất qui định trong phân tích mẻ nấu tại Bảng 4 %	Sai lệch cho phép của phân tích sản phẩm với các giới hạn qui định của phân tích mẻ nấu tại Bảng 4 %
C	≤ 0,25	+ 0,02
	> 0,25	±0,03
Si	≤ 0,55	+ 0,05
Mn	≤ 1,65	+ 0,06
	> 1,65	±0,08
P	≤ 0,05	+ 0,008
S	≤ 0,05	+ 0,008

8 Cơ tính

8.1 Độ bền kéo

Thử kéo phải được tiến hành phù hợp với 9.1.

Vật liệu thử phải phù hợp với các yêu cầu về độ bền kéo qui định trong Bảng 6.

Trong tiêu chuẩn này, giá trị đặc trưng (nếu không có giá trị nào khác) thấp hơn hoặc cao hơn giới hạn của phạm vi dung sai thống kê với xác suất là 90 % ($1 - \alpha = 0,90$) mà 95 % ($p = 0,95$) các giá trị là bằng hoặc trên giới hạn dưới này, hay bằng hoặc dưới giới hạn cao hơn này tương ứng. Định nghĩa này có liên quan tới mức chất lượng dài hạn của hoạt động sản xuất.

Bảng 6 – Độ bền kéo

Mác thép	Giá trị đặc trưng của giới hạn chảy trên R_{eH} Nhỏ nhất MPa	Giá trị đặc trưng của giới hạn bền kéo R_m Nhỏ nhất MPa	Giá trị đặc trưng qui định của độ giãn dài %	
			A_5 Nhỏ nhất	A_{gt} Nhỏ nhất
CB300 -V	300	450	19	8
CB400 - V	400	570	14	8
CB500 -V	500	650	14	8

Theo thoả thuận giữa nhà sản xuất và người mua có thể lựa chọn độ giãn dài A_5 trong A_{gt} . Nếu không có qui định riêng nên chọn độ giãn dài ứng với lực lớn nhất A_{gt} .

Nếu không xuất hiện hiện tượng chảy, giới hạn chảy qui ước 0,2 % ($R_{p0,2}$) phải được xác định.

8.2 Độ bền uốn

Nếu người mua yêu cầu thì thử uốn phải được tiến hành phù hợp với 9.2.

Sau khi thử, các thanh thép không được gãy, rạn nứt có thể nhìn thấy bằng mắt thường.

8.3 Độ bền uốn sau khi hoá già

Nếu có yêu cầu thì thử độ bền uốn lại phải được tiến hành phù hợp với 9.3

CHÚ THÍCH: Thử uốn lại được sử dụng để kiểm tra tính chất của thanh thép sau khi hoá già.

Sau khi thử, thanh thép không được gãy, rạn nứt có thể nhìn thấy bằng mắt thường.

8.4 Độ bền mỏi

Nếu khách hàng yêu cầu thì nhà sản xuất phải minh chứng độ bền mỏi của sản phẩm dựa trên thử mỏi lực dọc trục có kiểm soát trong dải ứng suất dao động phù hợp với 9.4.

Số lượng qui định về chu kỳ ứng suất, dải ứng suất $2\sigma_s$ và ứng suất lớn nhất σ_{max} phải theo thoả thuận giữa nhà sản xuất và người mua tại thời điểm yêu cầu và đặt mua.

9 Thử nghiệm

9.1 Thử kéo

Thử kéo phải được tiến hành phù hợp với ISO 15630-1.

Để xác định độ giãn dài sau khi đứt, A_5 , chiều dài ban đầu của mẫu phải bằng 5 lần đường kính danh nghĩa.

Để xác định độ giãn dài tại lực lớn nhất, A_m , phải đánh dấu các khoảng cách bằng nhau trên chiều dài bất kỳ của mẫu thử. Khoảng cách giữa các dấu là 20 mm, 10 mm hoặc 5 mm tùy thuộc vào đường kính thanh thép.

Để xác định tính chất kéo, phải sử dụng diện tích danh nghĩa mặt cắt ngang của thanh thép.

9.2 Thử uốn

Thử uốn phải được tiến hành phù hợp với ISO 15630-1.

Mẫu thử phải được uốn đến góc từ 160° và 180° trên một gối uốn được qui định trong Bảng 7.

Bảng 7 – Đường kính gối uốn dùng cho thử uốn

Kích thước tính bằng milimét

Mác thép	Đường kính danh nghĩa d	Đường kính gối uốn (lớn nhất) ^{a, b}
CB 300 V	$d \leq 16$	$3d$
	$16 < d \leq 50$	$4d$
CB 400 V	$d \leq 16$	$4d$
	$16 < d \leq 50$	$5d$
CB 500 V	$d \leq 16$	$5d$
	$16 < d \leq 50$	$6d$

^a Đối với đường kính lớn hơn 50 mm, đường kính gối uốn trong thử uốn phải được thoả thuận giữa nhà sản xuất và người mua.

^b Nếu có sự thoả thuận giữa nhà sản xuất và người mua có thể sử dụng đường kính gối uốn lớn hơn.

9.3 Thử uốn lại

Thử uốn lại phải được tiến hành phù hợp với ISO 15630-1. Mẫu thử phải được uốn trên một gối uốn có đường kính được qui định trong Bảng 8.

Góc uốn trước khi gia nhiệt (hoá già) phải tối thiểu là 90° và góc uốn lại phải tối thiểu 20°. Cả hai góc uốn phải được đo trước khi bỏ tải.

Bảng 8 – Đường kính gổi uốn dùng cho thử uốn lại

Kích thước tính bằng milimét

Đường kính danh nghĩa d	Đường kính gổi uốn (lớn nhất) ^{a, b}
$d \leq 16$	$5d$
$16 < d \leq 25$	$8d$
$25 < d \leq 50$	$10d$

* Đối với đường kính lớn hơn 50 mm, đường kính gổi uốn trong thử uốn lại phải được thoả thuận giữa nhà sản xuất và người mua.

^b Nếu có sự thoả thuận giữa nhà sản xuất và người mua, sử dụng đường kính gổi uốn lớn hơn.

9.4 Thử mới

Khi có yêu cầu thử mới phải được tiến hành phù hợp với ISO 15630-1.

9.5 Thành phần hoá học

Nói chung, thành phần hoá học được xác định bằng các phương pháp quang phổ.

Khi có tranh chấp về phương pháp phân tích, thành phần hoá học phải được xác định bằng phương pháp trọng tài thích hợp được qui định tại một trong số các Tiêu chuẩn được liệt kê trong ISO/TS 9769.

10 Ký hiệu qui ước

Trong tiêu chuẩn này, thanh thép vẫn phải được ký hiệu qui ước theo thứ tự sau đây:

- thép làm cốt bê tông;
- số hiệu của tiêu chuẩn này;
- đường kính danh nghĩa tính bằng milimét theo Bảng 2;
- loại thép.

VÍ DỤ: Thép cốt bê tông TCVN1651 -2 – 12 CB500 -V.

11 Ghi nhãn

11.1 Ghi nhãn lên thanh thép

Tất cả các thanh thép đều phải được ghi nhãn trong quá trình cán để chỉ ra:

- loại thép;
- tên của nhà sản xuất.

Một số ví dụ về các hệ thống ghi nhãn của nhiều quốc gia được nêu trong Phụ lục A.

TCVN 1651-2: 2008

11.2 Ghi nhãn bó thép

Mỗi bó thép phải có một nhãn ghi tên nhà sản xuất, số hiệu của tiêu chuẩn này, loại thép, đường kính danh nghĩa, số của mẻ nấu hoặc các số liệu có liên quan đến các phép thử và tên của nước sản xuất.

12 Đánh giá sự phù hợp

12.1 Quy định chung

Chứng nhận và kiểm tra thép cốt bê tông phải được thực hiện:

- a) theo một hệ thống chứng nhận do một cơ quan bên ngoài giám sát; hoặc
- b) theo một phép thử của việc cung cấp đặc biệt.

12.2 Hệ thống chứng nhận

Trong trường hợp theo một hệ thống chứng nhận thì việc chứng nhận và kiểm tra phải được thực hiện theo ISO 10144.

12.3 Phép thử chấp nhận của việc cung cấp đặc biệt

12.3.1 Khái quát

Các điều khoản liên quan đến bản chất, phạm vi và đánh giá của các phép thử chấp nhận về việc cung cấp loại thép làm cốt bê tông không phải là đối tượng của một hệ thống chứng nhận được nêu tại 12.3.2 và 12.3.3.

Phép thử chấp nhận về việc cung cấp đặc biệt phải được thực hiện theo 12.3.2.

Khi có sự thoả thuận giữa nhà sản xuất và người mua thì có thể sử dụng 12.3.3.

12.3.2 Đánh giá các giá trị đặc trưng

12.3.2.1 Tổ chức

Các phép thử phải được tổ chức và thực hiện theo sự thoả thuận giữa nhà sản xuất và người mua có xét đến các qui định quốc gia của nước mua hàng.

12.3.2.2 Phạm vi lấy mẫu và thử

Để thử phải phân chia lô hàng cung cấp thành các lô thử với khối lượng không quá 50 tấn hoặc một phần của lô hàng. Mỗi lô thử phải bao gồm các sản phẩm cùng một loại thép, cùng đường kính danh nghĩa và được sản xuất từ một mẻ nấu. Nhà sản xuất phải khẳng định trong báo cáo thử rằng tất cả các mẫu thử trong lô thử được lấy từ mẻ nấu. Thành phần hoá học (phân tích đúc) phải được công bố trong báo cáo thử này.

Các mẫu thử được lấy từ các lô thử như sau:

- a) hai mẫu thử từ các thanh khác nhau để thử thành phần hoá học (phân tích sản phẩm);

b) tối thiểu 15 mẫu thử (nếu thích hợp thì lấy 60 mẫu thử, xem 12.3.2.3.1) từ các thanh khác nhau để thử tất cả các tính chất khác được qui định trong tiêu chuẩn này.

12.3.2.3 Đánh giá các kết quả

12.3.2.3.1 Kiểm tra theo dấu hiệu định lượng

Đối với các tính chất được qui định là các giá trị đặc trưng thì phải xác định những giá trị sau:

- a) tất cả các giá trị riêng, x_i , của 15 mẫu thử ($n = 15$);
- b) giá trị trung bình, m_{15} (với $n = 15$);
- c) độ lệch chuẩn, s_{15} (với $n = 15$).

Lô thử phù hợp với các yêu cầu nếu điều kiện nêu dưới đây thoả mãn tất cả các tính chất.

$$m_{15} - 2,33 \times s_{15} \geq f_k \quad (2)$$

trong đó

f_k là giá trị đặc trưng yêu cầu;

2,33 là giá trị của chỉ số chấp nhận k , với $n = 15$ và tỷ lệ hỏng 5 % ($p = 0,95$) với xác suất 90 % ($1 - \alpha = 0,90$).

$$s_{15} = \sqrt{\frac{\sum (x_i - m_{15})^2}{14}} \quad (3)$$

Nếu điều kiện nêu trên không được thoả mãn thì chỉ số

$$k' = \frac{m_{15} - f_k}{s_{15}} \quad (4)$$

được xác định từ các kết quả thử sẵn có. Nếu $k' \geq 2$ thì phép thử có thể tiếp tục. Trong trường hợp này phải thử 45 mẫu tiếp theo lấy từ các thanh khác nhau trong lô thử, như vậy có tổng số 60 kết quả thử ($n = 60$).

Lô thử được coi là thoả mãn các yêu cầu nếu điều kiện nêu dưới đây được thoả mãn với tất cả các tính chất:

$$m_{60} - 1,93 \times s_{60} > f_k \quad (5)$$

trong đó 1,93 là giá trị của chỉ số chấp nhận, k , đối với $n = 60$ và tỷ lệ hỏng bằng 5 % ($p = 0,95$) với xác suất bằng 90 % ($1 - \alpha = 0,90$).

12.3.2.3.2 Kiểm tra theo dấu hiệu loại trừ

Khi các tính chất thử được qui định như giá trị lớn nhất hay nhỏ nhất thì tất cả các kết quả được xác định trên 15 mẫu thử phải thoả mãn các yêu cầu của tiêu chuẩn sản phẩm. Trong trường hợp này lô thử được đánh giá là thoả mãn các yêu cầu.

TCVN 1651-2: 2008

Các phép thử có thể tiếp tục khi nhiều nhất có hai kết quả không phù hợp với điều kiện. Trong trường hợp này phải thử 45 mẫu thử tiếp theo từ các thanh khác nhau trong lô thử như vậy sẽ có tổng số 60 kết quả thử. Lô thử thoả mãn các yêu cầu nếu nhiều nhất là 2 trong số 60 kết quả không thoả mãn các điều kiện này.

12.3.2.3.3 Thành phần hoá học

Cả hai mẫu thử phải phù hợp với các yêu cầu của tiêu chuẩn này.

12.3.3 Kiểm tra các giá trị nhỏ nhất/lớn nhất được qui định

Các phép thử phải được tiến hành như sau:

- a) Các thanh của cùng một mẻ đúc phải thuộc một nhóm. Cứ 50 tấn hay một phần của nó phải tiến hành một lần thử kéo và một lần thử uốn / thử uốn lại cho một loại đường kính;
- b) Mỗi kết quả thử riêng phải thoả mãn các giá trị yêu cầu theo Bảng 6 và các tính chất thử uốn / thử uốn lại tại 8.2 và 8.3;
- c) Mỗi mẻ nấu phải tiến hành phân tích đúc một lần để kiểm tra thành phần hoá học (Điều 7). Các mẫu phải được lấy theo ISO 14284;
- d) Nếu bất kỳ một kết quả thử nào không thoả mãn các yêu cầu thì có thể tiến hành thử lại theo TCVN 4399;
- e) Nhà sản xuất phải cung cấp một bản báo cáo kết quả thử chứng tỏ rằng các sản phẩm cung cấp thoả mãn các tính chất hoá học và cơ học được qui định trong các Điều 7 và Điều 8 và một bản khẳng định rằng các yêu cầu khác của tiêu chuẩn này cũng được thoả mãn.

12.3.4 Báo cáo thử nghiệm

Báo cáo thử nghiệm phải bao gồm các thông tin sau:

- a) Ký hiệu thép làm cốt bê tông theo tiêu chuẩn này;
- b) Ghi nhận lên thép làm cốt bê tông;
- c) Thời gian thử;
- d) Khối lượng của lô thử;
- e) Các kết quả thử.

Phụ lục A

(tham khảo)

Bốn ví dụ về hệ thống ghi nhãn thép thanh vằn**A.1 Tiêu chuẩn viện dẫn**

EN 10080: 2005, Steel for the reinforcement of concrete – Weldable reinforcing steel – General (*Thép làm cốt bê tông – Thép cốt bê tông có thể hàn được – Yêu cầu chung*)

ASTM A615/A615M-06a, Standard specification for deformed and plain carbon-steel bars for concrete reinforcement (*Qui định chuẩn đối với thanh thép các bon không hợp kim và biến dạng làm cốt bê tông*)

ASTM A706/A706M-06a, Standard specification for low-alloy steel deformed and plain carbon-steel bars for concrete reinforcement (*Qui định chuẩn đối với thanh thép các bon không hợp kim và thép hợp kim thấp biến dạng làm cốt bê tông*)

CAN/CSA G30.18-M92, Billet-steel bars for concrete reinforcement (*Thanh thép phi cán nhỏ dùng làm cốt bê tông*)

JIS G 3112:2004, Steel bars for concrete reinforcement (*Thanh thép làm cốt bê tông*)

GB 1499-1998, Hot rolled ribbed steel bars for the reinforcement of concrete (*Thanh thép vằn cán nóng làm cốt bê tông*)

A.2 Ví dụ 1: Hệ thống theo EN 10080: 2005

A.2.1 Mỗi thanh thép cốt bê tông phải có một mác để xác định nhà sản xuất trên mỗi hàng gân. Mács này phải được lặp lại trong khoảng cách không lớn hơn 1,5 m.

A.2.2 Mács này phải bao gồm:

- một ký hiệu biểu thị sự bắt đầu của mács;
- một hệ thống số để nhận biết nhà sản xuất, bao gồm cả số của nước sản xuất và số của nhà sản xuất.

A.2.3 Một hệ thống số để nhận biết nước sản xuất và nhà sản xuất phải sử dụng một trong các phương pháp sau:

- Một chữ số của các gân hoặc vết danh định giữa các gân hoặc vết to hơn (ví dụ: xem Hình A.1).
- Một chữ số của các gân hoặc vết danh định giữa các gân hoặc vết không trông thấy.
- Các chữ số trên bề mặt thanh thép.
- Các mács được đánh dấu hoặc cán cùng với một chữ số của các gân hoặc vết danh định giữa chúng.



Bắt đầu Nước số 4 Nhà sản xuất số 16

Hình A.1 – Ví dụ về mác nhận biết nhà sản xuất (có sử dụng các gân to hơn)

A.2.4 Một ký hiệu chỉ rõ sự bắt đầu của đầu phải là một trong các ký hiệu sau:

- khi phương pháp ghi nhãn sử dụng các gân hoặc vết to hơn thì ký hiệu nhận biết sự bắt đầu của mác phải bao gồm hai gân hoặc vết to hơn liên tiếp. Ví dụ: xem Hình A.1);
- khi phương pháp ghi nhãn sử dụng các gân hoặc vết to hơn không nhìn thấy được thì ký hiệu nhận biết sự bắt đầu của mác phải bao gồm hai gân hoặc vết không nhìn thấy được liên tiếp;
- khi các chữ số được cán lên bề mặt của thanh thép thì thì ký hiệu nhận biết sự bắt đầu của mác phải bao gồm một chữ X hoặc O;
- khi mác được cán hoặc dập lên bề mặt thanh thép thì thì ký hiệu nhận biết sự bắt đầu của mác phải bao gồm hai mác giữa một cặp gân hoặc vết danh nghĩa.

A.2.5 Nước sản xuất phải được biểu thị bằng một chữ số từ 1 đến 9 theo Bảng A.1. (Ví dụ: xem Hình A.1).

A.2.6 Chữ số các nhà sản xuất phải bao gồm một hoặc hai chữ số từ 1 đến 99, ngoại trừ bội số của 10. (Ví dụ: xem Hình A.1).

Bảng A.1 – Ghi nhãn nước sản xuất

Tên nước	Số gân xiên thông thường giữa hai gân xiên to hơn
Ôxtralia, Cộng hoà Séc, Đức, Ba Lan, Xiôvakia	1
Bỉ, Hà Lan, Lúc-xăm-bua, Thụy Sĩ	2
Pháp, Hungary	3
Ý, Man-ta, Xiôvenia	4
Anh, Ai-len, Ai-xơ-len	5
Đan Mạch, Êtônia, Phần Lan, Lát-vi-a, Lit-thu-ni-a, Na Uy, Thụy Điển	6
Bồ Đào Nha, Tây Ban Nha	7
Xíp, Hy Lạp	8
Các nước khác	9

A.3 Ví dụ 2: Hệ thống theo ASTM A615/A615M-06a và ASTM A706/A706M-06a

A.3.1 Khi xếp hàng để chuyên chở thì các thanh thép phải được tách riêng và gắn thẻ của nhà sản xuất một cách hợp lý có ghi số của mẻ nấu và số nhận dạng kiểm tra.

A.3.2 Mỗi nhà sản xuất phải xác định các ký hiệu của hệ thống ghi nhãn của mình.

A.3.3 Tất cả các thanh thép phải được xác định bởi một bộ các mác phân biệt nhau được cán rõ nét lên bề mặt của một phách của thanh thép để biểu thị các hạng mục sau theo thứ tự nêu từ A.3.3.1 đến A.3.3.4.

A.3.3.1 Điểm xuất phát

Chữ cái hay ký hiệu do nhà sản xuất thiết lập.

A.3.3.2 Ký hiệu qui ước về kích thước

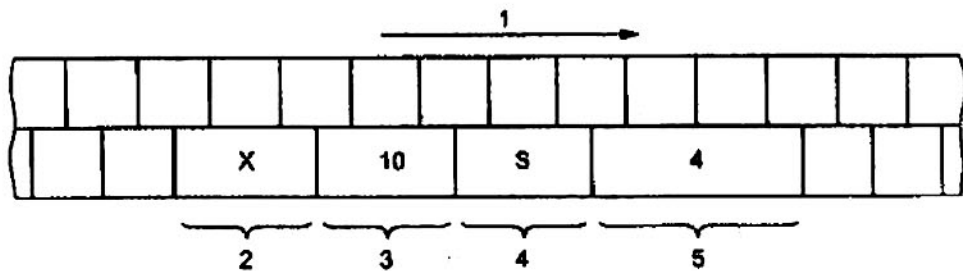
Chữ số Ả rập tương ứng với chữ số qui ước của thanh (đường kính danh nghĩa).

A.3.3.3 Loại thép

Ghi chữ S nếu thanh thép được chế tạo theo qui định của ASTM A615/A615 M, hoặc chữ W nếu thanh thép được chế tạo theo qui định của ASTM A706/A706M. Không ghi nhãn nếu thanh thép được chế tạo theo CSA G30.18-M1992.

A.3.3.4 Ký hiệu qui ước giới hạn chảy nhỏ nhất

Đối với loại thép RB 420 hoặc cả số 4 (ASTM) hay 400 (CSA) hay một đường thẳng dọc liên tục qua ít nhất 5 khoảng từ tâm của thanh (không ghi ký hiệu qui ước cho thép thanh cấp 280).



CHÚ DẪN:

- 1 Hướng dọc
- 2 Ký hiệu nhà sản xuất
- 3 Kích thước thanh
- 4 Theo ASTM
- 5 Loại thép

Hình A.2 – Ghi nhãn theo ASTM A615/A615M-06a và ASTM A706/A706M-06a

A.4 Ví dụ 3: Hệ thống theo JIS G 3112: 2004

A.4.1 Các thanh thép làm cốt bê tông phải được ghi nhãn như qui định trong tiêu chuẩn này.

A.4.1.1 Ghi nhãn cho từng thanh thép làm cốt bê tông

Các thanh thép làm cốt bê tông phải chỉ rõ cách ghi nhãn nhằm xác định loại thép theo Bảng A.2.

Bảng A.2 – Phương pháp ghi nhãn để xác định loại thép

Loại thép	Phương pháp ghi nhãn để xác định loại thép	
	Ghi nhãn bằng cán	Ghi nhãn bằng màu sắc
B300D-R	Không cán mác	Không áp dụng
B300DWR	1 hoặc	Trắng (trên một mặt cắt)
B350DWR	Chữ số nổi, một chấm (•)	Vàng (trên một mặt cắt)
B400DWR	Chữ số nổi, hai chấm (••)	Xanh lá cây (trên một mặt cắt)
B500DWR	Chữ số nổi, ba chấm (•••)	Xanh da trời (trên một mặt cắt)

CHÚ THÍCH: Trường hợp thanh thép có đường kính 8 mm hoặc nhỏ hơn, ghi nhãn bằng màu sắc có thể được áp dụng thay cho ghi nhãn bằng cán.

A.4.1.2 Ghi nhãn trên bó thép

Thanh thép vẫn làm cốt bê tông phải được ghi nhãn bằng một trong cách thích hợp sau:

- Ký hiệu loại thép;
- Số mẻ nấu hoặc số kiểm tra;
- Đường kính hoặc ký hiệu qui ước;
- Tên hoặc chữ viết tắt của nhà sản xuất.

A.5 Ví dụ 4: Hệ thống theo GB 1499-1998

Mỗi thanh thép vẫn phải được ghi nhãn theo các qui định sau.

A.5.1 Loại thép, chữ viết tắt của tên nhà sản xuất thép (hoặc thương hiệu) và kích thước của thanh thép vẫn phải được cán lên bề mặt của các thanh thép vẫn.

Đối với các thanh thép vẫn có đường kính nhỏ hơn hoặc bằng 10 mm thì không sử dụng phương pháp cán mác. Chỉ cần gắn thẻ vào thanh thép.

A.5.1.1 Loại thép phải được ghi ký hiệu qui ước bằng chữ số Ả rập hoặc chữ số cộng với chữ cái Ả rập theo Bảng A.3.

Bảng A.3 – Phương pháp ghi nhãn để nhận biết loại thép

Loại thép trong GB 1499: 1998	Ký hiệu qui ước
HRB 335	3
HRB 400	4
HRB 500	5
HRBF335	C3
HRBF400	C4
HRBF500	C5

A.5.1.2 Ghi nhãn đối với tên của nhà sản xuất thép phải là tên viết tắt của nhà sản xuất (2 ký tự) hoặc thương hiệu.

A.5.1.3 Đường kính của các thanh thép vẫn phải được ghi ký hiệu qui ước bằng chữ số Ả rập tính bằng milimét.

VÍ DỤ:

Mác được cán của thép thanh vằn (loại thép: HRB335, được chế tạo bởi Công ty Thép ABC, với đường kính 25 mm): "3 AS 25"

trong đó

"3" là loại thép HRB335

"AS" là nhà sản xuất thép: Công ty Thép ABC

"25" là đường kính: 25 mm

Phụ lục B

(tham khảo)

Các khả năng để thoả thuận giữa nhà sản xuất và người mua

Để cho thuận tiện, trong tiêu chuẩn này có đưa ra các điều khoản về các yêu cầu bổ sung hoặc bất đồng có thể thoả thuận giữa nhà sản xuất và người mua được liệt kê dưới đây. Bản liệt kê này không bao hàm một hạn chế nào về các thoả thuận liên quan đến các điều khoản khác.

- a) Đường kính lớn hơn 50 mm (Bảng 2 và Điều 9);
- b) Chiều dài cung cấp (Điều 5);
- c) Gân dọc (Điều 6);
- d) Các giá trị nhỏ nhất/lớn nhất được qui định (8.1 và 12.3.3);
- e) Các tính chất uốn lại (8.3);
- f) Các tính chất mỏi (8.4);
- g) Thử nghiệm của tổ chức cung cấp (12.3.2.1).

Thư mục tài liệu tham khảo

- [1] ISO 3534-1, Statistic – Vocabulary and symbols – Part 1: General statistical terms and terms used in probability (*Thống kê – Từ vựng và ký hiệu – Phần 1: Các thuật ngữ thống kê và các thuật ngữ xác suất chung*)
 - [2] ISO 16020, Steel for the reinforcement and prestressing of concrete – Vocabulary (*Thép dùng làm cốt bê tông và đúc bê tông dự ứng lực*)
 - [3] TCVN 6450 (ISO/IEC Guide 2), Tiêu chuẩn hoá và các hoạt động có liên quan - Từ vựng chung
-

