

**TCVN 2573-1 : 2007**

**ISO 500-1 : 2004**

Xuất bản lần 1

**MÁY KÉO NÔNG NGHIỆP –  
TRỤC TRÍCH CÔNG SUẤT PHÍA SAU LOẠI 1, 2 VÀ 3  
PHẦN 1: ĐẶC ĐIỂM KỸ THUẬT CHUNG, YÊU CẦU AN TOÀN,  
KÍCH THƯỚC VỎ BẢO VỆ VÀ KHOẢNG KHÔNG GIAN TRỐNG**

*Agricultural tractors – Rear-mounted power take-off types 1,2 and 3 –  
Part 1 : General specifications, safety requirements,  
dimensions for master shield and clearance zone*



## **Lời nói đầu**

**TCVN 2573-1 : 2007** thay thế TCVN 2573 : 1978.

**TCVN 2573-1 : 2007** hoàn toàn tương đương ISO 500-1 : 2004.

**TCVN 2573-1 : 2007** do Ban kỹ thuật tiêu chuẩn TCVN/TC 23 *Máy kéo và máy dùng trong nông lâm nghiệp* biên soạn, Tổng cục Tiêu chuẩn Đo lường Chất lượng đề nghị, Bộ Khoa học và Công nghệ công bố.



# **Máy kéo nông nghiệp – Trục trích công suất phía sau loại 1, 2 và 3**

## **Phần 1: Đặc điểm kỹ thuật chung, yêu cầu an toàn, kích thước vỏ bảo vệ và khoảng không gian trống**

*Agricultural tractors – Rear-mounted power take-off types 1, 2 and 3 –*

*Part 1: General specifications, safety requirements, dimensions for master shield and clearance zone*

### **1 Phạm vi áp dụng**

Tiêu chuẩn này qui định những đặc tính chung bao gồm tốc độ, yêu cầu an toàn, kích thước vỏ bảo vệ và khoảng không gian trống đối với trục trích công suất (PTOs) phía sau loại 1, 2 và 3 trên máy kéo nông nghiệp có khoảng cách vết bánh hoặc xích lớn hơn 1150 mm (những máy kéo có khoảng cách vết bánh hoặc xích bằng hoặc nhỏ hơn 1150 mm được nêu trong ISO 500-2).

### **2 Tài liệu viện dẫn**

ISO 5673-2, Agricultural tractors and machinery – Power take-off drive shafts and power-input connection – Part 2 : Specifications of PTO draft shaft, and PIC position and clearance for attachments  
Máy kéo và máy nông nghiệp - Trục truyền động trục trích công suất và đầu tiếp nhận công suất - Phần 2 - Đặc điểm kỹ thuật của trục truyền động trục trích công suất, đầu tiếp nhận công suất và khoảng không gian trống để nối lắp chúng.

ISO 6489 (all parts), Agricultural vehicles – Mechanical connections on towing vehicles (Xe máy nông nghiệp – Các liên kết cơ học trên xe kéo).

### 3 Thuật ngữ và định nghĩa

Tiêu chuẩn này áp dụng các thuật ngữ và định nghĩa sau.

#### 3.1

**Trục trích công suất** (power take-off shaft)

#### PTO

Trục bên ngoài lắp phía sau của máy kéo để cung cấp lực quay cho các máy canh tác khác.

### 4 Đặc tính kỹ thuật

**4.1** Trục trích công suất (PTO) phía sau máy kéo được phân loại thành ba loại (xem Bảng 1).

**4.2** Chiều quay của trục trích công suất (PTO) theo chiều kim đồng hồ nhìn từ phía sau máy kéo.

**4.3** Tốc độ quay danh nghĩa của trục trích công suất (PTO) có thể thực hiện bởi một hoặc nhiều dải tốc độ của động cơ.

**Bảng 1 - Đặc tính của các loại trục trích công suất (PTO)**

Loại PTO	Đường kính danh nghĩa mm	Số lượng và dạng then hoa	Tốc độ quay danh nghĩa của PTO min <sup>-1</sup>	Công suất yêu cầu của PTO ở tốc độ <sup>a)</sup> quay danh nghĩa của động cơ kW
1	35	6 then hoa dạng thẳng	540	đến 60
			1 000 <sup>b</sup>	đến 92
2	35	21 then hoa dạng thân khai	1 000	đến 115
3	45	20 then hoa dạng thân khai	1 000	đến 275

a Xác định theo ISO 789 hoặc OECD Code 1 hoặc 2.  
b Loại này không có ở Bắc Mỹ.

### 5 Yêu cầu về tốc độ đối với trục trích công suất (PTO) loại có thể thay đổi chuyển tốc độ

**5.1** Phải có nhiều hơn một tỷ số truyền giữa tốc độ quay của động cơ và tốc độ quay của trục trích công suất (PTO), mọi sự thay đổi tỷ số truyền phải được chỉ dẫn. Ngoài ra, phải có một giải pháp thiết kế đặc biệt nhằm bảo đảm không để xảy ra trường hợp vô ý làm thay đổi tỷ số truyền - đặc biệt, để đảm bảo không xảy ra tình trạng tự động thay đổi tỷ số truyền ngoài ý muốn. Đặc biệt, khi chuyển đổi sang tỷ số truyền lớn hơn, cơ cấu an toàn phải hoạt động mỗi khi gài trục trích công suất.

**5.2** Phải có thiết bị báo hiệu khi trục trích công suất đang làm việc ở bất kỳ tốc độ quay danh nghĩa.

## 6 Yêu cầu về an toàn

**6.1** Vỏ bảo vệ của trục trích công suất, như chỉ trên Hình 1 và Bảng 2, phải do nhà chế tạo máy kéo cung cấp và được lắp chắc chắn vào máy kéo. Có thể dùng những cơ cấu bảo vệ tương đương (ví dụ móc kéo hoặc các giá đỡ móc chữ U) thay cho vỏ bảo vệ. Nếu đạt được cùng một mức độ bảo vệ an toàn và khoảng không gian trống được bảo đảm. Trong trường hợp này phải thực hiện đầy đủ những biện pháp neo chặt để giữ vỏ bảo vệ của trục truyền động trục trích công suất.

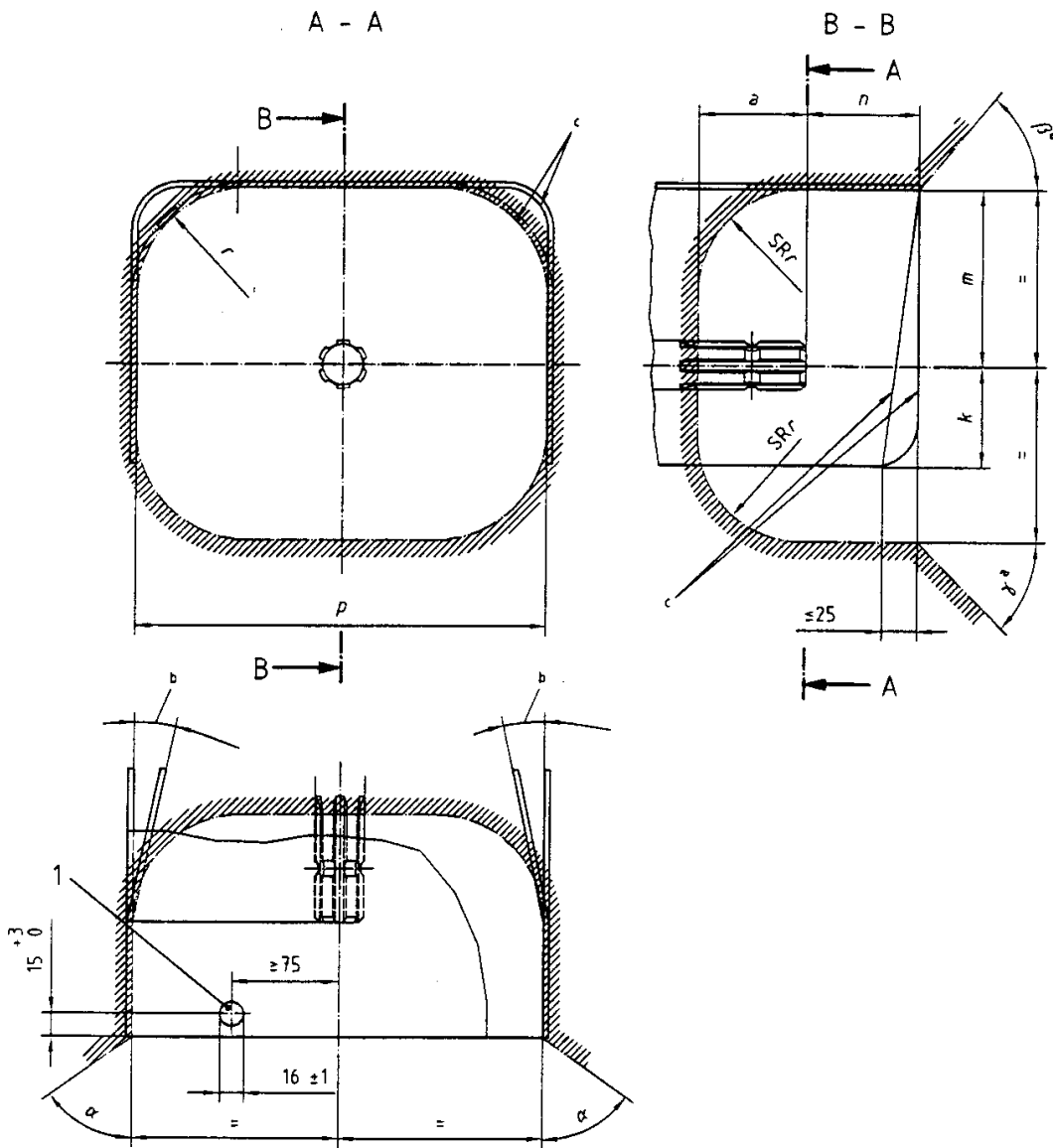
**6.2** Cho phép xê dịch một phần hay toàn bộ vỏ bảo vệ trục trích công suất, mà không cần tháo ra khỏi máy kéo, để dễ dàng nối lắp trục truyền động trục trích công suất. Phần xê dịch của vỏ bảo vệ phải đảm bảo gắn kết chắc chắn không được dịch chuyển khi làm việc. Vỏ bảo vệ có thể chế tạo bằng vật liệu dẻo.

**6.3** Nếu có thể dùng vỏ bảo vệ như bậc để bước lên máy, thì nó phải chịu được tải trọng tĩnh thẳng đứng bằng 1.200 N mà không bị biến dạng dư.

**6.4** Phải cung cấp bổ sung cùng với máy kéo một nắp chụp tĩnh để chụp kín trục trích công suất khi trục này không sử dụng.

## 7 Các kích thước cho khẩu độ vỏ bảo vệ và khoảng không gian trống của trục trích công suất

Kích thước của khẩu độ vỏ bảo vệ và khoảng không gian trống xung quanh trục trích công suất được phải phù hợp với các trị số ghi trong Hình 1 và Bảng 2, cho phép thêm vào kích thước  $p$  360 mm đối với trục trích công suất loại 3, còn và kích thước 290 mm đối với những thiết kế máy kéo hiện hành.



CHÚ DẪN:

--- khoảng không gian trống

— = khẩu độ vỏ bảo vệ

1 Lỗ <sup>d</sup>

a Khoảng hở có thể bị giới hạn bởi những cơ cấu có khả năng xô dịch và/hoặc tháo ra được. Khoảng không gian trống trên xe kéo phải phù hợp với ISO 6489 và ISO 5673-2.

b Góc lựa chọn có xem xét đến khoảng không gian trống.

c Hình dạng lựa chọn.

d Lỗ để lắp bộ phận giữ chống xoay vỏ bảo vệ trực truyền động trực trích công suất.

Hình 1 – Khẩu độ vỏ bảo vệ trực trích công suất máy kéo và khoảng không gian trống



**Bảng 2 – Kích thước khống chế đối với các kích thước khẩu độ vỏ bảo vệ và kích thước khoảng không gian trống**

Kích thước	Loại trục trích công suất		
	1	2	3 <sup>a</sup>
$a_{\min}$	76 mm	76 mm	90 mm
$\alpha_{\min}$	60°	60°	60°
$\beta_{\min}$	50°	50°	50°
$\gamma_{\min}$	45°	45°	45°
$SR_{\max}$	76 mm	76 mm	90 mm
$k_{\min}$	70 mm	70 mm	80 mm
$m \pm 5$ mm	125 mm	125 mm	150 mm
$n \pm 5$ mm	85 mm	85 mm	100 mm
$p \pm 10$ mm	290 mm	290 mm	360 mm <sup>b</sup>
$R_{\max}$	76 mm	76 mm	90 mm

a Đối với máy kéo trang bị trục trích công suất loại 3 có thể chấp nhận cho loại 1 và loại 2 nhưng phải sửa lại các kích thước cho phù hợp để lắp sử dụng vỏ bảo vệ chỉ cần đáp ứng những quy cách trong Hình 1 và Bảng 2 đối với trục trích công suất loại 3, có thể sử dụng được.

b Cho phép sử dụng thêm kích thước 290 mm đối với những thiết kế máy kéo hiện hành (xem điều 7).

### Thư mục tài liệu tham khảo

- [1] ISO 789-1 : 1990, Agricultural tractors – Test procedures – Part 1: Power test for power-take-off (Máy kéo nông nghiệp – Phương pháp thử – Phần 1 : Thử công suất của trục trích công suất).
  - [2] OECD Code 1, OECD standard code for the official testing of agricultural and forestry tractor performance (Mã tiêu chuẩn dùng trong việc thử chính thức khả năng sử dụng của máy kéo nông lâm nghiệp).
  - [3] OECD Code 2, OECD restricted standard code for the official testing of agricultural and forestry tractor performance (Mã tiêu chuẩn hạn chế dùng trong việc thử chính thức khả năng sử dụng của máy kéo nông lâm nghiệp).
-