

TCVN

TIÊU CHUẨN QUỐC GIA

TCVN 6727 : 2007

ISO 5627 : 1995

Xuất bản lần 2

**GIẤY VÀ CÁCH TÔNG – XÁC ĐỊNH ĐỘ NHẼN
(PHƯƠNG PHÁP BEKK)**

Paper and board – Determination of smoothness (Bekk method)

HÀ NỘI - 2007

Lời nói đầu

TCVN 6727 : 2007 thay thế TCVN 6727 : 2000.

TCVN 6727 : 2007 hoàn toàn tương đương ISO 5627 : 1995 và bản đính chính kỹ thuật Cor.1: 2002.

TCVN 6727 : 2007 do Ban kỹ thuật Tiêu chuẩn TCVN/TC 6 *Giấy và sản phẩm giấy* biên soạn, Tổng cục Tiêu chuẩn Đo lường Chất lượng đề nghị, Bộ Khoa học và Công nghệ công bố.

Giấy và cát tông – Xác định độ nhẵn (Phương pháp Bekk)

Paper and board - Determination of smoothness (Bekk method)

1 Phạm vi áp dụng

Tiêu chuẩn này qui định phương pháp đo độ nhẵn của giấy và cát tông, được gọi là phương pháp Bekk.

Phương pháp này đo được độ nhẵn của giấy và cát tông trong khoảng rộng, đặc biệt là đối với giấy và cát tông nhẵn. Tuy nhiên, đối với các loại mẫu rất nhẵn, thời gian đo có thể rất dài.

Phương pháp này không nên dùng cho các loại vật liệu có độ dày lớn hơn 0,5 mm hoặc giấy và cát tông có độ thấm khí cao, vì lượng khí đi qua mẫu thử có thể ảnh hưởng đến kết quả.

Không nên áp dụng phương pháp này cho giấy in báo, giấy và cát tông có độ nhẵn thấp.

2 Tài liệu viện dẫn

TCVN 3649 : 2007 (ISO 186 : 2002), Giấy và cát tông - Lấy mẫu để xác định chất lượng trung bình.

TCVN 6725 : 2007 (ISO 187 : 1991), Giấy, cát tông và bột giấy - Môi trường chuẩn để điều hoà và thử nghiệm.

ISO 48 : 1994, *Rubber, vulcanized or thermoplastic - Determination of hardness (hardness between 10 IRHD and 100 IRHD)* [Cao su, lưu hoá hoặc nhựa nhiệt dẻo - Xác định độ cứng (độ cứng giữa 10 IRHD và 100 IRHD)].

ISO 4662 : 1990, *Rubber - Determination of rebound resillence of vulcanizates* (Cao su - Xác định độ bật nảy của sự lưu hoá).

3 Định nghĩa

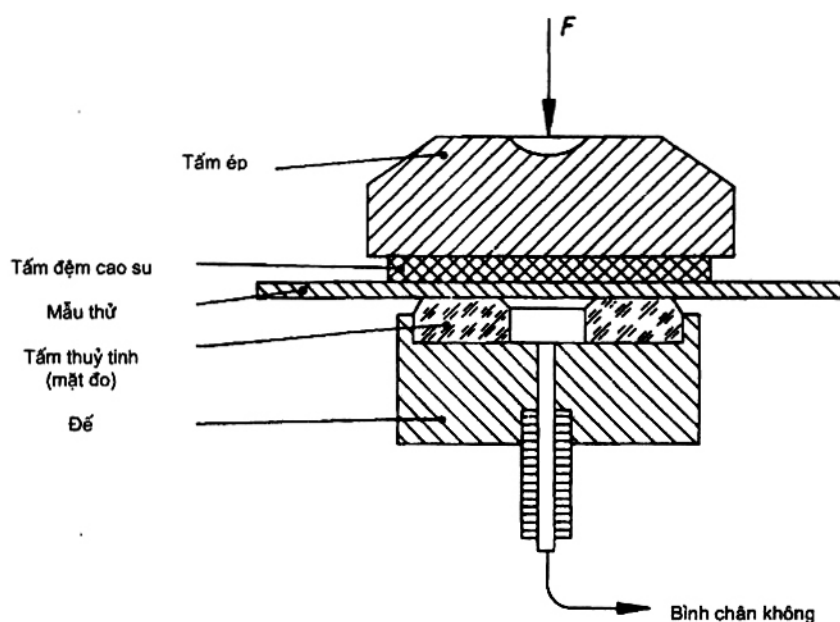
Trong tiêu chuẩn này, áp dụng định nghĩa sau đây

TCVN 6727 : 2007

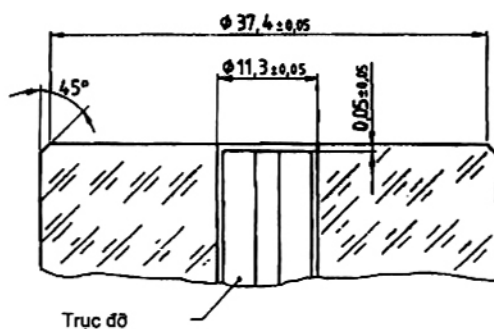
3.1

Độ nhẵn Bekk (Bekk smoothness)

thời gian tính bằng giây, dưới các mức áp lực xác định khác nhau để một lượng không khí nhất định đi qua giữa bề mặt của mẫu thử và bề mặt của một tấm phẳng Hình tròn trong điều kiện qui định khi tiếp xúc (xem Hình 1).



Hình 1 – Nguyên tắc đo



Hình 2 – Tấm thủy tinh

CHÚ THÍCH

1 Một số nhà sản xuất thiết bị không sản xuất loại tấm thủy tinh có cạnh ngoài vát. Trong trường hợp này, có thể sử dụng ống thủy tinh Hình trụ có đường kính 37,4 mm.

2 Tấm thủy tinh có thể có góc trong được làm vát. Trong trường hợp này, góc vát là 45°.

Nếu tấm thủy tinh có cạnh trong vát, đường kính trong được đo phải đi ngang qua mép của cạnh vát và bằng $11,3 \text{ mm} \pm 0,05 \text{ mm}$. Nếu cạnh trong không vát thì đường kính trong của tấm thủy tinh phải là $11,3 \pm 0,05 \text{ mm}$, như ở Hình 2.

4 Nguyên tắc

Đặt mẫu thử của giấy hoặc cactông lên tấm thủy tinh phẳng dưới một áp lực qui định và tạo chân không để không khí đi qua bề mặt tiếp xúc. Đo thời gian cần thiết để chân không thay đổi ở mức đã được qui định.

5 Thiết bị, dụng cụ

5.1 **Tấm thủy tinh**, theo thiết kế ở Hình 2.

Bề mặt thử phải tròn, phẳng và bóng và có diện tích tiếp xúc là $10 \text{ cm}^2 \pm 0,05 \text{ cm}^2$. Tâm của tấm thủy tinh có một lỗ có thể nối với bình chân không và phải tháo ra được.

Chốt đỡ bằng kim loại được đặt khít trong lỗ của tấm thủy tinh, mặt trên của chốt ở trong mặt trên của tấm thủy tinh để mẫu thử không bị ép xuống lỗ. Chốt kim loại có đường kính trong từ 1,5 mm đến 2,0 mm được đặt khít vào lỗ. Đế của chốt đỡ có bốn đường rãnh đối xứng nhau để không khí đi qua được dễ dàng.

CHÚ THÍCH: Ở một số thiết bị, tấm thủy tinh không có chốt đỡ. Đối với phần lớn các loại giấy điều, đó không ảnh hưởng rõ rệt đến kết quả thử, nhưng nên sử dụng loại có chốt đỡ.

Mặt thử phải rất sạch và không được chạm tay vào. Trước mỗi lần đo phải lau sạch tất cả các xơ sợi bám trên bề mặt. Khi không sử dụng phải đặt tấm thủy tinh lại. Không được để tấm thủy tinh có vết xước hoặc nứt.

5.2 **Bộ phận kẹp mẫu thử**, đặt ở phía trên tấm thủy tinh, có áp lực $100 \text{ kPa} \pm 2 \text{ kPa}$.

5.3 **Tấm ép**, có dạng Hình tròn, đường kính không nhỏ hơn 45 mm và được nối với bộ phận ép, để ép lên tấm ép một áp lực $100 \text{ kPa} \pm 2 \text{ kPa}$.

5.4 **Tấm đệm cao su**, được đặt giữa tấm ép và mẫu thử.

Khi kiểm tra bằng ánh sáng có gắn kính phóng đại, bề mặt của tấm đệm cao su không được có vết xước, rách và có kích thước như sau:

TCVN 6727 : 2007

- a) độ dày: $4 \text{ mm} \pm 0,2 \text{ mm}$ (đo bằng panme có đường kính của đe khoảng 8 mm), sự chênh lệch độ dày của tấm đệm tối đa là $\pm 0,05 \text{ mm}$;
- b) bề mặt: Hình tròn, đường kính không nhỏ hơn 45 mm, hoặc Hình vuông với chiều dài mỗi cạnh không nhỏ hơn 50 mm.

Ngoài ra tấm đệm cao su phải có các tính chất cơ học sau:

- a) độ cứng: $40 \text{ IRHD} \pm 5 \text{ IRHD}$ (đo theo ISO 48, phương pháp N)
- b) độ bật nảy: nhỏ nhất là 62 % (đo theo ISO 4662).

5.5 Bình chân không, có khả năng tạo ra mức chân không lớn hơn 50,7 kPa và đảm bảo phải kín.

5.5.1 Bình chân không lớn, có thể tích $380 \text{ ml} \pm 1 \text{ ml}$, gồm cả ống nối với bề mặt tấm thuỷ tinh (5.1).

5.5.2 Bình chân không nhỏ, có thể tích $38 \text{ ml} \pm 1 \text{ ml}$, gồm cả ống nối với bề mặt tấm thuỷ tinh (5.1). Bình chân không này không vừa khít với tất cả các dạng máy đo; trong trường hợp đó, phải giảm thể tích của bình chân không lớn (5.5.1) xuống 190 ml hoặc 95 ml.

5.6 Áp kế, hoặc các thiết bị khác đo được mức chân không tương ứng với 50,7 kPa; 48 kPa và 29,3 kPa, chính xác đến $\pm 0,07 \text{ kPa}$.

Khi giảm chân không từ 50,7 kPa xuống 48,0 kPa có nghĩa là 10 ml không khí đi vào bình chân không lớn (5.5.1) hoặc 1 ml không khí đi vào bình chân không nhỏ (5.5.2). Giảm chân không từ 50,7 kPa xuống 29,3 kPa có nghĩa là 80 ml không khí đi vào bình chân không lớn hoặc 8 ml không khí đi vào bình chân không nhỏ.

5.7 Đồng hồ bấm giây, có khả năng đọc chính xác đến 1 s.

6 Lấy mẫu

Lấy mẫu theo TCVN 3649 : 2007 (ISO 186: 2002), phải bảo đảm phần mẫu thử không bị nhăn, không có nếp gấp hoặc bất cứ khuyết tật gì ảnh hưởng tới kết quả thử. Mẫu phải lấy cách các cạnh của tờ hoặc của cuộn ít nhất là 15 mm. Nếu giấy có Hình bóng nước thì phải tránh các phần đó, nếu có thể.

Lấy ít nhất mười mẫu để thử cho mỗi mặt, cho từng độ rộng của diện tích thử trong tấm ép. Không để tay chạm vào diện tích thử, kích thước của mẫu không được lớn hơn khổ A4. Đánh dấu phân biệt hai mặt của mẫu thử.

7 Điều hoà mẫu

Mẫu được điều hoà theo TCVN 6725 : 2007 (ISO 187 : 1990).

Tiến hành thử trong điều kiện môi trường như đã điều hoà mẫu thử.

8 Cách tiến hành

8.1 Nếu thấy cần thiết, kiểm tra các phần của máy đo theo Phụ lục A trước khi tiến hành xác định độ nhẵn của mẫu thử.

8.2 Đặt máy đo ở vị trí cân bằng, tránh mọi rung động. Bỏ tấm phủ bảo vệ tấm thủy tinh (5.1).

Đo độ nhẵn theo từng mặt, đo 10 mẫu. Đo riêng từng mẫu. Không đo độ nhẵn của hai mặt trên cùng một tờ mẫu.

Đặt mẫu thử với mặt cần đo tiếp xúc với tấm thủy tinh và phủ kín tấm thủy tinh. Đặt tấm đệm cao su (5.4) và tấm ép (5.3) lên mẫu thử, sử dụng áp lực 100 kPa và tạo chân không lớn hơn 50,7 kPa trong bình chân không lớn (5.5.1).

Nối bình chân không với lỗ ở tấm thủy tinh sau khi cho áp lực tác dụng khoảng $60 \text{ s} \pm 5 \text{ s}$.

Xác định thời gian cần thiết, tính bằng giây, để chân không trong bình lớn giảm từ 50,7 kPa xuống 48,0 kPa. Nếu thời gian vượt quá 300 s, thì nối với bình chân không nhỏ (5.5.2) và lặp lại phép thử với mẫu thử mới. Nếu thời gian nhỏ hơn 15 s, lặp lại phép thử với mẫu thử mới và để chân không giảm từ 50,7 kPa xuống 29,3 kPa.

Nếu có yêu cầu xác định độ nhẵn các mặt khác của mẫu thì tiến hành thử thêm mười mẫu nữa.

9 Biểu thị kết quả

9.1 Cách tính

Từ các kết quả riêng rẽ đo được, tính giá trị độ nhẵn trung bình của mỗi mặt.

Nếu phép đo sử dụng bình chân không lớn thì giá trị trung bình là giá trị độ nhẵn Bekk. Nếu phép đo sử dụng bình chân không nhỏ thì độ nhẵn giá trị trung bình nhân với 10 để được độ nhẵn Bekk.

Khi sử dụng bình chân không giảm từ 50,7 kPa xuống 29,3 kPa, chia thời gian cho 10 để có được độ nhẵn Bekk.

Ngoài ra, tính độ lệch chuẩn hoặc hệ số biến đổi của độ nhẵn Bekk cho cả hai mặt.

9.2 Độ chụm

Dựa trên các kết quả đo độ nhẵn của các loại giấy trong các phòng thí nghiệm của TAPPI từ năm 1971 đến 1976, độ chụm của phép thử được đưa ra ở Bảng 1.

Độ lặp lại của phép thử phụ thuộc rất lớn vào sự biến đổi của mẫu thử.

Bảng 1 - Số liệu về độ chính xác

Khoảng giá trị độ nhấn của giấy được thử	Độ lặp lại (%)		Độ tái lập (%)	
	Khoảng	Trung bình	Khoảng	Trung bình
4 đến 1400	5 đến 21	11	21 đến 56	37

10 Báo cáo thử nghiệm

Báo cáo thử nghiệm gồm các thông tin sau:

- viện dẫn tiêu chuẩn này;
- tất cả những thông tin cần thiết để nhận dạng mẫu thử;
- môi trường chuẩn để điều hoà mẫu và thử;
- kết quả, được coi là giá trị trung bình của mỗi mặt được thử, tính bằng giây, ví dụ, độ nhấn (Bekk) 152 giây; nếu sử dụng bình chân không nhỏ thì phải ghi vào báo cáo;
- độ lệch chuẩn hoặc hệ số biến đổi, nếu có qui định, với giới hạn tin cậy là 95% của độ nhấn trung bình
- phép thử được tiến hành trên phần mẫu có Hình bóng nước hay không;
- máy đo có sử dụng hay không sử dụng chốt đỡ;
- những điểm đặc biệt quan sát được trong phép thử.
- bất cứ thao tác nào không được qui định trong tiêu chuẩn này, hoặc trong các tiêu chuẩn dùng để tham khảo mà có thể ảnh hưởng đến kết quả thử.

Phụ lục A

(quy định)

Kiểm tra và bảo quản thiết bị đo độ nhấn**A.1 Kích thước của mặt thử**

Đo đường kính của tấm thủy tinh (5.1) và lỗ ở giữa tấm. Sai số cho phép như cho ở Hình 2.

A.2 Áp lực tiếp xúc

Đối với các máy đo mà tải trọng áp dụng ở dạng đòn bẩy thì các thao tác được thử như sau:

Kẹp chặt máy với mặt bàn, sau đó tháo rời bình chân không (5.5). Kiểm tra mức thăng bằng ngang của cần tải trọng. Nối dây thép tới tải trọng của đòn bẩy chính xác trên tâm của lỗ trong mặt phẳng đo và đo lực sử dụng tại điểm đó, tốt nhất là sử dụng sự cân bằng của đòn bẩy. Lực phải là $100\text{ N} \pm 2\text{ N}$. Nếu có chênh lệch thì phải điều chỉnh lại lực theo đúng giá trị này.

A.3 Vạch chia độ của áp kế

Kiểm tra vạch chia độ của áp kế (5.6) trong khi sử dụng bằng calip chính xác. Khoảng cách giữa các vạch dấu cho 50,7 kPa và 48,0 kPa phải chính xác đến 0,1 mm. Khoảng cách giữa các vạch dấu cho 50,7 kPa và mức của bình khí phải duy trì ở $\pm 0,5\text{ mm}$.

A.4 Bảo quản áp kế thủy ngân

Đối với các máy đo sử dụng áp kế thủy ngân thì tiến hành như sau:

Thủy ngân không được sót lại ở thành của ống. Nếu thủy ngân bị ngắt quãng trong ống thì phải rửa ống bằng axit nitric hoặc kali dicromat hoà tan trong axit sulfuric đậm đặc, sau đó rửa bằng nước cất và cuối cùng rửa bằng cồn. Trước khi sử dụng lại, phải làm khô cần thận bằng luồng khí ấm hoặc hơi ấm.

Khi thủy ngân bị bẩn tốt nhất là thay thế bằng thủy ngân mới hoặc có thể làm sạch lại.

A.5 Độ kín khí của máy đo

Kiểm tra độ kín của máy đo theo chu kỳ qui định. Khi miếng đệm cao su (5.4) được ép trên mặt phẳng thử với áp lực 100 kPa, chân không ở mức 50,7 kPa trong bình chân không (5.5) đã được nối với lỗ trong tấm thủy tinh (5.1) không được giảm quá 0,13 kPa trong 60 phút đối với bình chân

TCVN 6727 : 2007

không lớn (5.5.1) hoặc trong 6 phút đối với bình chân không nhỏ (5.5.2). Việc kiểm tra phải được tiến hành cho cả hai bình chân không.

Nếu không đạt yêu cầu trên, kiểm tra các vòi và tất cả các điểm nối, nếu cần thiết phải làm sạch và sửa lại chúng.

A.6 Thể tích không khí đi qua

Nếu khó đo trực tiếp dung lượng của các bình chân không (5.5) thì nên xác định thể tích không khí đi qua như mô tả dưới đây. Việc kiểm tra này được tiến hành đối với các máy đo mới và khi thay thế hoặc làm sạch các bộ phận, thí dụ như ống áp kế.

Các giá trị của thể tích không khí:

- với bình chân không lớn (5.5.1), khi chân không giảm từ 50,7 kPa xuống 48,0 kPa : 10,0 ml \pm 0,2 ml;
- với bình chân không lớn (5.5.1), khi chân không giảm từ 50,7 kPa xuống 29,3 kPa: 80,0 ml \pm 1 ml;
- với bình chân không nhỏ (5.5.2), khi chân không giảm từ 50,7kPa xuống 48,0 kPa: 1,00 ml \pm 0,05 ml;
- với bình chân không nhỏ (5.5.2), chân không giảm từ 50,7 kPa xuống 29,3 kPa: 8,0 ml \pm 0,1 ml.

Dụng cụ đo được mô tả ở Hình A1. Tấm đệm cao su với lỗ tròn có đường kính khoảng 0,5 mm gắn ở tấm giữa, được ép vào tấm thủy tinh (5.1) bằng bộ phận có tải trọng. Tấm giữa được nối với van ba chiều bằng ống chân không, van ba chiều được nối với pipet có kích thước và vạch đo phù hợp và bằng ống chân không.

Sau khi kiểm tra độ kín khí, đo thể tích của nước cất chảy vào pipet kết hợp với giảm chân không hiện có trong thời gian đo. Trước khi đọc số liệu, nhúng pipet vào ống Hình trụ đứng cho đến khi mực nước trong ống Hình trụ và trong pipet xấp xỉ ngang nhau. Dùng van ba chiều để lấy nước ra khỏi pipet đo sau khi phép đo đã được tiến hành.

Giá trị trung bình số học của hai mươi lần đo phải phù hợp với các giá trị đã định.

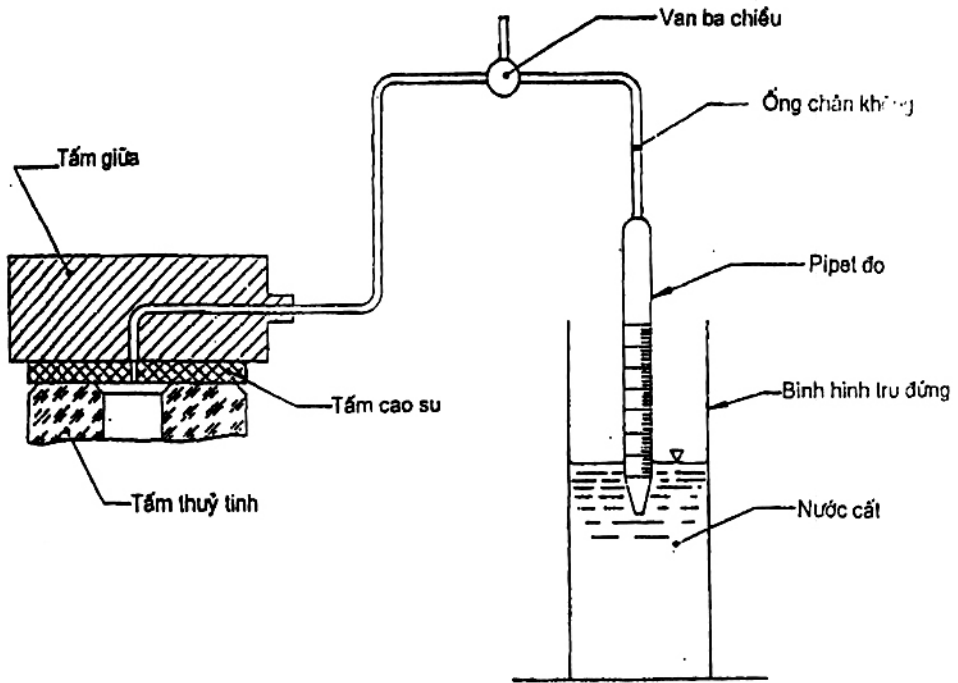
A.7 Thay tấm đệm cao su

Tấm cao su (5.4) cần được thay bằng tấm mới khi các giá trị đo của tấm đệm cao su mới và cũ có sự khác nhau rõ rệt. Thời gian sử dụng tấm đệm cao su theo hướng dẫn là từ ba tháng đến một năm.

A.8 Độ bền khí của các ống nối

Khi bình chân không (5.5) nối với lỗ không được che phủ trong tấm thủy tinh (5.1), áp lực chân không sẽ giảm từ 50,7 kPa xuống 29,3 kPa trong 2 s. Khi đó phải kiểm tra với cả hai bình chân không, nếu được lắp.

Nếu sau khi kiểm tra không đạt yêu cầu, phải làm sạch các ống nối và van ba chiều.



Hình A.1 – Dụng cụ đo thể tích không khí đi qua