

Mục lục

	Trang
1 Qui định chung	5
1.1 Phạm vi áp dụng	5
1.2 Thử nghiệm có thể áp dụng	5
1.3 Phân loại thử nghiệm theo tần suất thực hiện thử nghiệm	5
1.4 Lấy mẫu	6
1.5 Ổn định trước	6
1.6 Nhiệt độ thử nghiệm	6
1.7 Điện áp thử nghiệm	6
1.8 Kiểm tra độ bền màu và nội dung ghi nhãn	6
1.9 Đo chiều dày cách điện	6
1.10 Đo chiều dày vỏ bọc	7
1.11 Đo các kích thước ngoài và độ ôvan	7
2 Thử nghiệm điện	8
2.1 Điện trở của ruột dẫn	8
2.2 Thử nghiệm điện áp trên cáp hoàn chỉnh	8
2.3 Thử nghiệm điện áp trên các lõi	8
2.4 Điện trở cách điện	9
3 Thử nghiệm độ bền cơ	9
3.1 Thử nghiệm độ mềm dẻo	9
3.2 Thử nghiệm uốn	12
3.3 Thử nghiệm kéo giật	13
3.4 Thử nghiệm tách lõi	13
3.5 Thử nghiệm độ mềm dẻo tĩnh	14
3.6 Độ bền kéo của sợi chính giữa của cáp thang máy	14

Lời nói đầu

TCVN 6610-2 : 2007 thay thế TCVN 6610-2 : 2000;

TCVN 6610-2 : 2007 hoàn toàn tương đương với tiêu chuẩn IEC 60227-2 : 1997 và sửa đổi 1 : 2003;

TCVN 6610-2 : 2007 do Tiểu ban kỹ thuật tiêu chuẩn TCVN/TC/E4/SC1 *Dây và cáp có bọc cách điện PVC* biên soạn, Tổng cục Tiêu chuẩn Đo lường Chất lượng đề nghị, Bộ Khoa học và Công nghệ công bố.

Cáp cách điện bằng polyvinyl clorua có điện áp danh định đến và bằng 450/750 V –

Phần 2: Phương pháp thử

*Polyvinyl chloride insulated cables of rated voltages up to and including 450/750 V –
Part 2 : Test methods*

1 Qui định chung

1.1 Yêu cầu chung

Tiêu chuẩn này nêu phương pháp thực hiện các thử nghiệm qui định trong tất cả các phần của bộ Tiêu chuẩn Việt Nam TCVN 6610 (IEC 60227) và các tiêu chuẩn dưới đây:

TCVN 6610-1:2000 (IEC 60227-1:1993), Cáp cách điện bằng polyvinyl clorua có điện áp danh định đến và bằng 450/750 V – Phần 1: Yêu cầu chung

TCVN 6613-1 (IEC 60332-1), Thử nghiệm cáp điện trong điều kiện cháy – Phần 1: Thử nghiệm cáp đơn cách điện ở trạng thái thẳng đứng

TCVN 6614-1-1:2000 (IEC 60811-1-1:1993), Phương pháp thử nghiệm chung đối với vật liệu cách điện và vỏ bọc của cáp điện – Phần 1: Phương pháp áp dụng chung – Mục 1: Đo chiều dày và kích thước ngoài – Thử nghiệm xác định đặc tính cơ

1.2 Các thử nghiệm có thể áp dụng

Các thử nghiệm có thể áp dụng cho các kiểu cáp được cho trong các qui định kỹ thuật cụ thể (TCVN 6610-3 (IEC 60227-3), TCVN 6610-4 (IEC 60227-4), v.v...).

1.3 Phân loại các thử nghiệm theo tần suất thực hiện thử nghiệm

Các thử nghiệm được qui định là thử nghiệm điển hình (ký hiệu T) và/hoặc thử nghiệm mẫu (ký hiệu S) như xác định trong 2.2 của TCVN 6610-1 (IEC 60227-1).

Các ký hiệu T và S được sử dụng trong các bảng liên quan của các qui định kỹ thuật cụ thể (TCVN 6610-3 (IEC 60227-3), TCVN 6610-4 (IEC 60227-4), v.v...).

TCVN 6610-2 : 2007

1.4 Lấy mẫu

Nếu ghi nhãn theo cách khắc trên cách điện hoặc vỏ bọc, thì các mẫu dùng cho thử nghiệm phải được lấy sao cho có chứa nội dung ghi nhãn này.

Đối với cáp nhiều lõi, ngoại trừ thử nghiệm được qui định ở 1.9, nếu không có qui định nào khác thì chỉ phải thử nghiệm không quá ba lõi (có màu khác nhau, nếu thuộc đối tượng áp dụng).

1.5 Ổn định trước

Tất cả các thử nghiệm phải được thực hiện không ít hơn 16 h sau khi đun hợp chất cách điện và hợp chất vỏ bọc.

1.6 Nhiệt độ thử nghiệm

Nếu không có qui định nào khác, các thử nghiệm phải được thực hiện ở nhiệt độ môi trường.

1.7 Điện áp thử nghiệm

Nếu không có qui định nào khác, điện áp thử nghiệm phải là điện áp xoay chiều tần số từ 49 Hz đến 61 Hz có dạng gần giống với hình sin, tỷ số giá trị đỉnh / giá trị hiệu dụng là $\sqrt{2}$ với dung sai $\pm 7\%$.

Giá trị nêu ra là giá trị hiệu dụng.

1.8 Kiểm tra độ bền màu và nội dung ghi nhãn

Kiểm tra sự phù hợp với yêu cầu này bằng cách cố gắng xóa nội dung ghi nhãn có tên của nhà chế tạo hoặc thương hiệu và màu của lõi hoặc các chữ số bằng cách dùng len hoặc vải thấm ẩm nước lau nhẹ mười lần.

1.9 Đo chiều dày cách điện

1.9.1 Qui trình đo

Chiều dày cách điện phải được đo theo 8.1 của TCVN 6614-1-1 (IEC 60811-1-1). Một bộ ba mẫu cáp được lấy từ ba chỗ cách nhau ít nhất là 1 m.

Kiểm tra sự phù hợp trên từng lõi của cáp nếu có không nhiều hơn năm lõi và trên năm lõi bất kỳ nếu cáp có nhiều hơn năm lõi.

Nếu việc lấy ruột dẫn ra khỏi vỏ là khó khăn thì phải kéo bằng máy kéo căng hoặc một đoạn lõi phải được làm cho lỏng ra bằng cách kéo giãn hoặc một số phương tiện thích hợp khác mà không làm hỏng cách điện.

1.9.2 Đánh giá kết quả

Giá trị trung bình của 18 giá trị (tính bằng milimét) có được từ ba mẫu cách điện lấy từ mỗi lõi phải được tính đến hai chữ số thập phân và làm tròn theo cách cho dưới đây, và giá trị này được lấy làm giá trị trung bình của chiều dày cách điện.

Nếu kết quả tính toán có chữ số thập phân thứ hai là 5 hoặc lớn hơn thì chữ số thập phân thứ nhất phải tăng lên thành con số lớn hơn tiếp theo, ví dụ 1,74 phải làm tròn thành 1,7 còn 1,75 phải làm tròn thành 1,8.

Giá trị nhỏ nhất trong tất cả các giá trị có được phải được lấy làm chiều dày nhỏ nhất của cách điện tại vị trí bất kỳ.

Thử nghiệm này có thể kết hợp với phép đo chiều dày bất kỳ khác, ví dụ như các phép đo ở 5.2.4 của TCVN 6610-1 (IEC 60227-1).

1.10 Đo chiều dày vỏ bọc

1.10.1 Qui trình đo

Chiều dày của vỏ bọc phải được đo theo 8.2 của TCVN 6614-1-1 (IEC 60811-1-1).

Một bộ bamẫu cáp phải được lấy từ ba chỗ cách nhau ít nhất là 1 m.

1.10.2 Đánh giá kết quả

Giá trị trung bình của tất cả các giá trị (tính bằng milimét) có được từ ba mẫu vỏ bọc, phải được tính đến hai chữ số thập phân rồi làm tròn theo cách cho dưới đây, và giá trị này được lấy làm giá trị trung bình của chiều dày vỏ bọc.

Nếu kết quả tính toán có chữ số thập phân thứ hai là 5 hoặc lớn hơn thì chữ số thập phân thứ nhất phải tăng lên thành con số lớn hơn tiếp theo, ví dụ 1,74 phải làm tròn thành 1,7 còn 1,75 phải làm tròn thành 1,8.

Giá trị nhỏ nhất trong tất cả các giá trị đo được phải được lấy làm chiều dày nhỏ nhất của vỏ bọc tại vị trí bất kỳ.

Thử nghiệm này có thể kết hợp với phép đo chiều dày bất kỳ khác, ví dụ như các phép đo ở 5.5.4 của TCVN 6610-1 (IEC 60227-1).

1.11 Đo các kích thước ngoài và độ ôvan

Sử dụng ba mẫu lấy theo 1.9 hoặc 1.10.

Đo đường kính ngoài của cáp tròn bất kỳ và đo các kích thước ngoài của cáp dẹt có kích thước cạnh lớn không vượt quá 15 mm phải được thực hiện theo 8.3 của TCVN 6614-1-1 (IEC 60811-1-1).

Để đo cáp dẹt có kích thước cạnh lớn vượt quá 15 mm phải sử dụng panme, thước cặp hoặc dụng cụ tương tự.

Trung bình của các giá trị đo được phải được lấy làm kích thước ngoài trung bình.

Để kiểm tra độ ôvan của cáp có vỏ bọc tròn phải thực hiện hai phép đo trên cùng một mặt cắt của cáp.

2 Thử nghiệm điện

2.1 Điện trở của ruột dẫn

Để kiểm tra điện trở của các ruột dẫn, phải đo điện trở của từng ruột dẫn từ mẫu cáp có chiều dài ít nhất là 1 m và đo chiều dài của từng mẫu.

Nếu cần, hiệu chỉnh về nhiệt độ 20 °C và quy về 1 km chiều dài theo công thức:

$$R_{20} = R_t \frac{254,5}{234,5 + t} \times \frac{1000}{L}$$

trong đó:

t – nhiệt độ của mẫu tại thời điểm đo, tính bằng °C;

R_{20} – điện trở ở 20 °C, tính bằng ôm/kilômét;

R_t – điện trở của đoạn mẫu cáp dài L mét ở t °C, tính bằng ôm;

L – chiều dài của mẫu cáp, tính bằng mét (chiều dài của mẫu cáp hoàn chỉnh chứ không phải là chiều dài của từng sợi hay từng lõi cáp).

2.2 Thử nghiệm điện áp trên cáp hoàn chỉnh

Mẫu cáp, như khi được giao thử nghiệm, phải được ngâm vào nước nếu cáp không có lớp kim loại. Chiều dài mẫu, nhiệt độ nước và thời gian ngâm mẫu được cho trong bảng 3 của TCVN 6610-1 (IEC 60227-1).

Điện áp phải được đặt lần lượt lên từng ruột dẫn và tất cả các ruột dẫn còn lại được nối với nhau và nối với lớp kim loại, nếu có, hoặc với nước và sau đó đặt điện áp lên tất cả các ruột dẫn được nối với nhau và lớp kim loại hoặc nước.

Điện áp và thời gian đặt điện áp ứng với từng trường hợp được cho trong bảng 3 của TCVN 6610-1 (IEC 60227-1).

2.3 Thử nghiệm điện áp trên các lõi

Thử nghiệm này áp dụng cho cáp có vỏ bọc và dây dẹt không có vỏ bọc nhưng không áp dụng cho dây tinsel dẹt.

Thử nghiệm này phải được thực hiện trên mẫu cáp dài 5 m. Vỏ bọc cũng như lớp bọc khác hoặc phần độn phải được lấy ra nhưng không làm hỏng lõi cáp.

Đối với dây dệt không có vỏ bọc, cắt một đoạn cách điện ngắn ở giữa các lõi cáp và dùng tay tách riêng các lõi ra một đoạn dài 2 m. Điện áp và thời gian đặt điện áp ứng với từng trường hợp được cho trong bảng 3 của TCVN 6610-1 (IEC 60227-1).

Lõi cáp phải được ngâm trong nước như qui định trong bảng 3 của TCVN 6610-1 (IEC 60227-1), và điện áp phải được đặt lên các ruột dẫn và nước.

Điện áp và thời gian đặt điện áp ứng với từng trường hợp cho trong bảng 3 của TCVN 6610-1 (IEC 60227-1).

2.4 Điện trở cách điện

Thử nghiệm này áp dụng cho tất cả các cáp. Thử nghiệm phải được thực trên các mẫu lõi cáp có chiều dài 5 m được đưa đến thử nghiệm trước như mô tả ở 2.3 hoặc nếu điều này không thuộc đối tượng áp dụng thì đưa đến thử nghiệm như mô tả ở 2.2.

Mẫu phải được ngâm trong nước đã đun nóng đến nhiệt độ qui định, một đoạn dài khoảng 0,25 m tính từ mỗi đầu của mẫu phải được giữ ở trên mặt nước.

Chiều dài các mẫu, nhiệt độ của nước và thời gian ngâm mẫu được cho trong bảng 3 của TCVN 6610-1 (IEC 60227-1).

Sau đó đặt điện áp một chiều từ 80 V đến 500 V giữa ruột dẫn và nước.

Điện trở cách điện phải được đo sau khi đặt điện áp 1 min và giá trị đo được phải qui về 1 km.

Không một giá trị đo nào được nhỏ hơn giá trị điện trở cách điện tối thiểu nêu trong qui định kỹ thuật cụ thể (TCVN 6610-3 (IEC 60227-3), TCVN 6610-4 (IEC 60227-4), v.v...).

Giá trị điện trở cách điện qui định trong qui định kỹ thuật cụ thể (TCVN 6610-3 (IEC 60227-3), TCVN 6610-4 (IEC 60227-4), v.v...) được căn cứ vào điện trở suất khối bằng $1 \times 10^8 \Omega\text{m}$; chúng được tính từ công thức:

$$R = 0,0367 \log_{10} \frac{D}{d}$$

trong đó:

R – điện trở cách điện, tính bằng megaôm kilômét;

D – đường kính ngoài danh nghĩa của cách điện;

d – đường kính của vòng tròn bao quanh ruột dẫn hoặc, đối với dây tinsel, là đường kính trong danh nghĩa của cách điện.

3 Thử nghiệm độ bền cơ của cáp mềm hoàn chỉnh

3.1 Thử nghiệm độ mềm dẻo

3.1.1 Qui định chung

Các yêu cầu được nêu trong 5.6.3.1 của TCVN 6610-1 (IEC 60227-1).

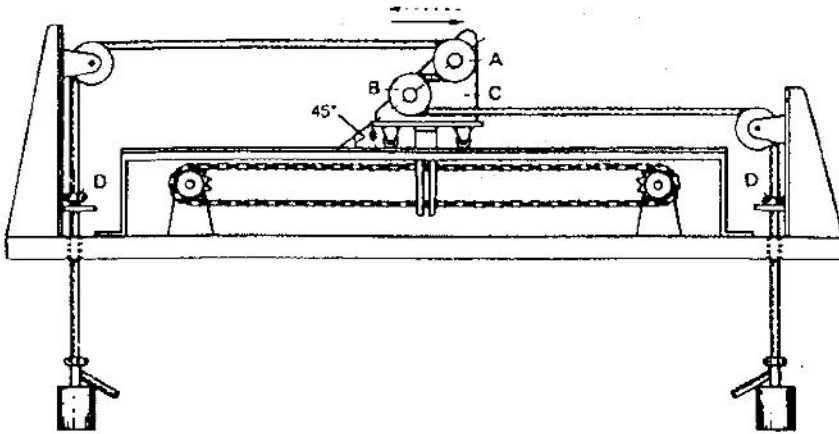
Thử nghiệm này không áp dụng cho dây tinsel hoặc cáp một lõi có ruột dẫn mềm dùng để đi dây cố định hoặc cáp mềm nhiều lõi có mặt cắt danh nghĩa của lõi lớn hơn $2,5 \text{ mm}^2$.

3.1.2 Thiết bị

Thử nghiệm này phải được thực hiện bằng thiết bị thể hiện trên hình 1. Thiết bị này gồm tấm đỡ C, hệ thống kéo tấm đỡ và bốn ròng rọc cho mỗi mẫu cáp thử nghiệm. Tấm đỡ C đỡ hai ròng rọc A và B có cùng đường kính. Hai ròng rọc cố định ở hai đầu thiết bị có thể có đường kính khác với ròng rọc A và B nhưng cả bốn ròng rọc phải được bố trí sao cho mẫu nằm ngang giữa chúng. Tấm đỡ chuyển động theo chu kỳ (tiến và lùi) trên khoảng cách là 1 m với tốc độ không đổi khoảng 0,33 m/s trên mỗi lần đảo chiều chuyển động.

Các ròng rọc phải được làm bằng kim loại và có dạng rãnh nửa hình tròn dùng cho cáp tròn và dạng rãnh dẹt đối với cáp dẹt. Kẹp hãm D phải được cố định sao cho lực kéo luôn luôn được đặt nhờ vật nặng và nhờ đó mà giá đỡ chuyển động được. Khoảng cách từ một kẹp hãm đến giá đỡ của nó lớn nhất là 5 cm trong khi kẹp hãm kia đang ở trạng thái nhả trên giá đỡ của nó.

Hệ thống kéo phải sao cho giá đỡ đối chiều nhẹ nhàng, không giật cục khi đổi chiều chuyển động.



Hình 1 – Thiết bị thử nghiệm độ mềm dẻo

3.1.3 Chuẩn bị mẫu

Mẫu cáp mềm có chiều dài khoảng 5 m phải được luồn vào các ròng rọc như thể hiện trên hình 1, mỗi đầu cáp được treo một vật nặng. Khối lượng của vật nặng này và đường kính của các ròng rọc A và B được cho trong bảng 1.

Bảng 1 – Khối lượng của vật nặng và đường kính của ròng rọc

Kiểu cáp mềm	Số lượng lõi ²⁾	Mật cắt danh nghĩa mm ²	Khối lượng vật nặng kg	Đường kính của ròng rọc ¹⁾ mm
Dây dẹt không có vỏ bọc	2	0,5	0,5	60
		0,75	1,0	60
Cáp có vỏ bọc PVC nhẹ	2	0,5	0,5	60
		0,75	1,0	80
		1	1,0	80
		1,5	1,0	80
		2,5	1,5	120
Cáp có vỏ bọc PVC thông thường	3	0,5	0,5	80
		0,75	1,0	80
		1	1,0	80
		1,5	1,0	80
		2,5	1,5	120
	4	0,5	0,5	80
		0,75	1,0	80
		1	1,0	80
		1,5	1,5	120
		2,5	1,5	120
Cáp có vỏ bọc PVC nhẹ Cáp có vỏ bọc PVC thông thường	5	0,5	1,0	80
		0,75	1,0	80
		1	1,0	120
		1,5	1,5	120
		2,5	2,0	120
Cáp có vỏ bọc PVC thông thường	6	0,5	1,0	120
		0,75	1,5	120
		1	1,5	120
		1,5	2,0	120
		2,5	3,5	160
	7	0,5	1,0	120
		0,75	1,5	120
		1	1,5	120
		1,5	2,0	160
		2,5	3,5	160
	12	0,5	1,5	120
		0,75	2,0	160
		1	3,0	160
		1,5	4,0	160
		2,5	7,0	200
	18	0,5	2,0	160
		0,75	3,0	160
		1	4,0	160
		1,5	6,0	200
		2,5	7,5	200

¹⁾ Đường kính đo tại điểm thấp nhất của rãnh.

²⁾ Cáp có từ 7 đến 18 lõi mà không qui định trong bảng này là loại không ưu tiên. Chúng có thể được thử nghiệm với khối lượng vật nặng và đường kính ròng rọc của cùng loại kích thước ruột dẫn với số lõi qui định lớn hơn liền kề.

3.1.4 Mạng tải dòng điện của lõi

Để cáp mang tải dòng điện có thể sử dụng điện áp thấp hoặc điện áp khoảng 230/400 V.

TCVN 6610-2 : 2007

Trong quá trình thử nghiệm độ mềm dẻo, mẫu cáp phải được mang tải như sau:

- cáp có hai hoặc ba lõi: toàn bộ các lõi phải được mang tải là $1 \text{ A/mm}^2 \text{ }^{+10}_0 \%$;
- cáp có bốn hoặc năm lõi: ba lõi cần được mang tải là $1 \text{ A/mm}^2 \text{ }^{+10}_0 \%$ hoặc toàn bộ các lõi cần được mang tải là $\sqrt{3/n} \text{ A/mm}^2 \text{ }^{+10}_0 \%$, trong đó n là số lõi.

Không cho cáp có nhiều hơn năm lõi mang tải dòng điện. Trên các lõi không mang tải dòng điện phải đưa vào dòng điện tín hiệu.

3.1.5 Điện áp giữa các lõi

Đối với cáp có hai lõi, điện áp giữa các ruột dẫn phải khoảng 230 V xoay chiều. Đối với tất cả các cáp khác có ba lõi hoặc nhiều hơn, phải đặt điện áp ba pha xoay chiều khoảng 400 V vào ba ruột dẫn, các ruột dẫn khác còn lại phải được nối với trung tính. Phải thử nghiệm ba lõi liền kề. Trong trường hợp kết cấu hai lớp, các lõi phải tách ra khỏi lớp ngoài cùng. Điều này cũng áp dụng trong trường hợp sử dụng hệ thống mang tải dòng điện có điện áp thấp.

3.1.6 Phát hiện sự cố (kết cấu của thiết bị thử nghiệm độ mềm dẻo)

Thiết bị thử nghiệm độ mềm dẻo phải có kết cấu sao cho có thể phát hiện và dừng hoạt động nếu trong khi thử nghiệm xảy ra các hiện tượng sau đây:

- mất dòng điện;
- ngắn mạch giữa các ruột dẫn;
- ngắn mạch giữa mẫu thử nghiệm và các ròng rọc (thiết bị thử nghiệm độ mềm dẻo).

3.2 Thử nghiệm uốn

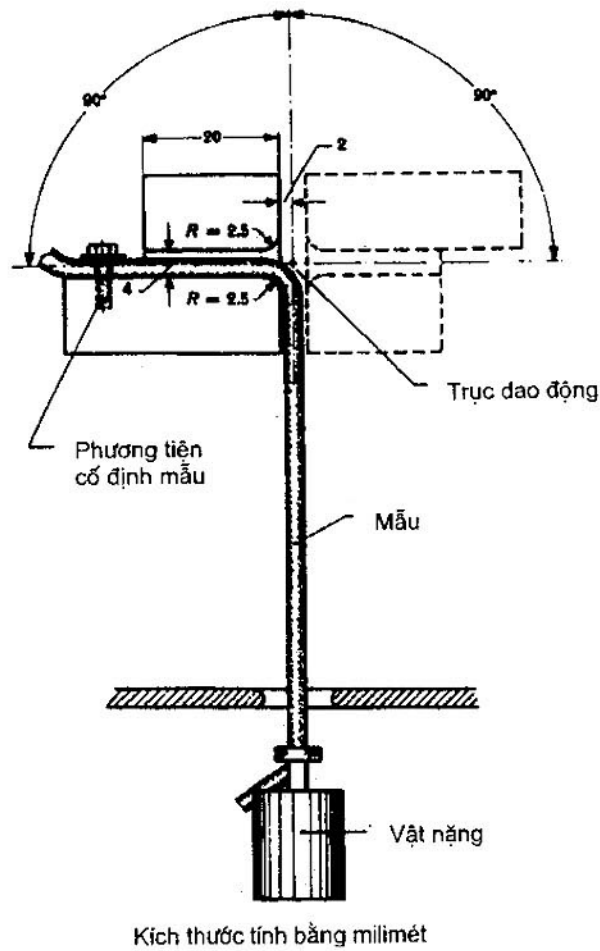
Yêu cầu được cho ở 5.6.3.2 của TCVN 6610-1 (IEC 60227-1).

- Mẫu dây có chiều dài thích hợp phải được cố định vào thiết bị như chỉ ra trên hình 2 và treo vật nặng có khối lượng 0,5 kg vào mẫu. Cho một dòng điện khoảng 0,1 A chạy qua các ruột dẫn.

Mẫu phải được uốn về hai phía theo hướng vuông góc với mặt phẳng của trục ruột dẫn, hai vị trí cực biên tạo thành góc 90° trên cả hai phía của đường thẳng đứng.

Một lần uốn là chuyển động qua 180° . Tốc độ uốn là 60 lần/min.

Nếu mẫu không đáp ứng thử nghiệm thì điều kiện này được lặp lại với hai mẫu bổ sung và cả hai mẫu bổ sung đó phải đáp ứng thử nghiệm lặp lại.



Hình 2 – Thiết bị thử nghiệm uốn

3.3 Thử nghiệm kéo giạt

Yêu cầu được cho ở 5.6.3.3 của TCVN 6610-1 (IEC 60227-1).

Mẫu dây có chiều dài thích hợp phải được móc một đầu vào giá đỡ cứng và vật nặng có khối lượng 0,5 kg được treo vào mẫu dưới điểm móc 0,5 m. Cho một dòng điện khoảng 0,1 A chạy qua các ruột dẫn. Vật nặng phải được nâng đến điểm móc và sau đó thả rơi, năm lần.

3.4 Thử nghiệm tách lõi

Yêu cầu được cho ở 5.6.3.4 của TCVN 6610-1 (IEC 60227-1).

Thử nghiệm này áp dụng cho dây dẹt không có vỏ bọc.

Trên một mẫu dây ngắn, rạch phần cách điện giữa các lõi cáp. Lực cần thiết để tách lõi cáp với tốc độ 5 mm/s phải được đo bằng máy kéo căng.

3.5 Thử nghiệm độ mềm dẻo tĩnh

Yêu cầu cho trong các phần cụ thể của bộ TCVN 6610 (IEC 60227).

Thử nghiệm này áp dụng cho cáp có mặt cắt của ruột dẫn đến và bằng 2,5 mm².

Trước khi thử nghiệm, cáp phải được ổn định ở trạng thái treo thẳng đứng ở nhiệt độ (20 ± 5) °C trong 24 h.

Mẫu có chiều dài (3 ± 0,05) m phải được thử nghiệm trên thiết bị như thể hiện trên hình 3. Hai kẹp A và B phải được bố trí ở độ cao ít nhất là 1,5 m so với mặt đất.

Kẹp A phải được cố định còn kẹp B phải dịch chuyển theo chiều nằm ngang ở độ cao của kẹp A.

Các đầu của mẫu phải được kẹp theo hướng thẳng đứng (và được giữ ở trạng thái thẳng đứng trong quá trình thử nghiệm), một đầu kẹp ở A, đầu kia ở kẹp B dịch chuyển được, cách kẹp A một khoảng $l = 0,20$ m. Cáp có hình dạng như thể hiện trên hình 3 theo đường nét đứt.

Sau đó, kẹp B dịch chuyển được phải được dịch chuyển ra xa so với kẹp cố định A cho đến khi cáp tạo thành hình cong như thể hiện trên hình 3 bằng đường liền nét, có dạng chữ U nằm giữa hai đường thẳng đứng đi qua các kẹp và tạo thành tiếp tuyến với đường sinh phía ngoài của cáp. Thử nghiệm này được thực hiện hai lần, cáp được xoay 180° ở trong kẹp sau thử nghiệm thứ nhất.

Giá trị trung bình của hai giá trị là l' được đo giữa hai đường thẳng đứng.

Nếu các kết quả thử nghiệm không phù hợp thì mẫu phải được ổn định trước bằng cách quấn rồi tháo mẫu hai lần trên trục quấn có đường kính bằng khoảng 20 lần kích thước nhỏ nhất của cáp; sau một lần quấn phải xoay mẫu 180°. Sau khi ổn định trước, mẫu phải chịu thử nghiệm mô tả ở trên và phải phù hợp với các yêu cầu qui định.

3.6 Độ bền kéo của sợi chính giữa của cáp thang máy

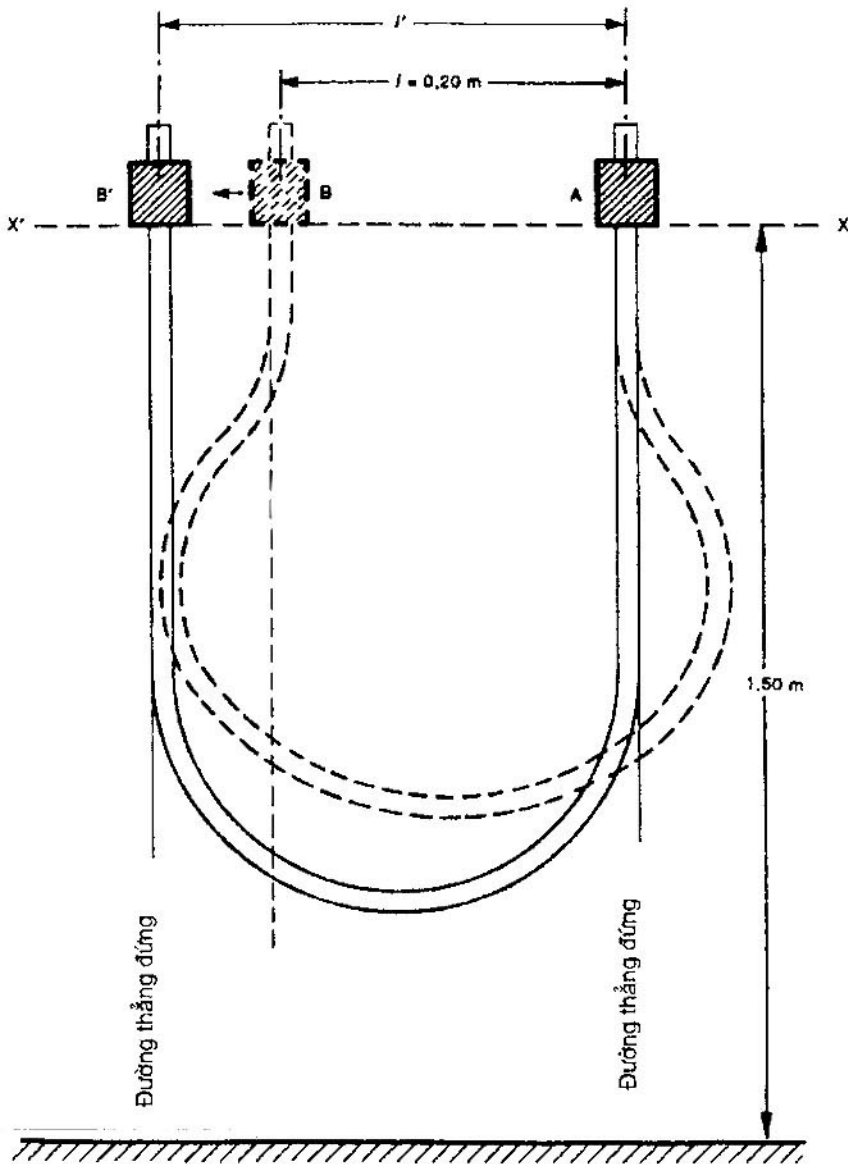
Yêu cầu được cho ở các phần cụ thể của bộ TCVN 6610 (IEC 60227).

Mẫu cáp hoàn chỉnh dài 1 m phải được treo tải.

Sau khi tách bỏ mọi vỏ bọc khỏi lõi trên một đoạn dài khoảng 0,20 m ở cả hai đầu của mẫu, lõi chính giữa kể cả phần ở giữa chịu lực phải chịu lực kéo tương ứng với khối lượng của 300 m cáp.

Lực phải được đặt vào trong 1 min.

Có thể sử dụng vật nặng treo tự do hoặc máy thử nghiệm độ bền cơ thích hợp có khả năng đặt lực không đổi.



Hình 3 – Thử nghiệm độ mềm dẻo tĩnh