

TCVN 7444 - 16 : 2007

ISO 7176 - 16 : 1997

Xuất bản lần 1

**XE LĂN -
PHẦN 16: ĐỘ BỀN CHỐNG CHÁY CỦA CÁC BỘ PHẬN
ĐƯỢC BỌC ĐỆM - YÊU CẦU VÀ PHƯƠNG PHÁP THỬ**

Wheelchairs -

*Part 16: Resistance to ignition of upholstered parts -
Requirements and test methods*

HÀ NỘI - 2007

Lời giới thiệu:

TCVN 7444 (ISO 7176) gồm các phần sau:

TCVN 7444-16 : 2007 là một phần của TCVN 7444 (ISO 7176).

TCVN 7444-16 : 2007 được áp dụng cùng với các phần khác của TCVN 7444 (ISO 7176), bao gồm:

Phần 1: Xác định độ ổn định tĩnh.

Phần 2: Xác định độ ổn định động lực học của xe lăn.

Phần 3: Xác định hiệu quả của phanh.

Phần 4: Năng lượng tiêu thụ của xe lăn và xe scutơ chạy điện dùng để xác định phạm vi quãng đường.

Phần 5: Xác định kích thước bao, khối lượng và không gian quay xe.

Phần 6: Xác định vận tốc lớn nhất, gia tốc và gia tốc chậm dần của xe lăn điện.

Phần 7: Đo kích thước của ghế ngồi và bánh xe.

Phần 8: Yêu cầu và phương pháp thử độ bền tĩnh, độ bền va đập và độ bền mỏi.

Phần 9: Thử khí hậu đối với xe lăn điện.

Phần 10: Xác định khả năng trèo qua vật cản của xe lăn điện.

Phần 11: Người nộm thử.

Phần 13: Xác định hệ số ma sát của bề mặt thử.

Phần 14: Hệ thống nguồn và hệ thống điều khiển của xe lăn điện.

Phần 15: Yêu cầu về công bố thông tin, lập tài liệu và ghi nhãn.

Phần 17: Dây các bề mặt tương tác cho các bộ phận điều khiển của xe lăn điện.

Phần 18: Cơ cấu lên xuống ngang.

Phần 19: Các cơ cấu tạo ra độ linh động của bánh xe trong xe lăn có lắp động cơ.

Phần 20: Xác định các đặc tính của xe lăn kiểu đứng.

Phần 21: Yêu cầu và phương pháp thử về tính tương thích điện từ của xe lăn điện và xe scutơ lắp động cơ.

Phần 22: Quy trình điều chỉnh.

Lời nói đầu

TCVN 7444-16 : 2007 hoàn toàn tương đương ISO 7176-16 : 1997.

TCVN 7444-16 : 2007 do Tiểu Ban kỹ thuật tiêu chuẩn TCVN/SC1 Vấn đề chung về cơ khí biên soạn, Tổng cục Tiêu chuẩn Đo lường Chất lượng đề nghị, Bộ Khoa học và Công nghệ công bố.

Xe lăn –

Phần 16: Độ bền chống cháy của các bộ phận được bọc đệm – Yêu cầu và phương pháp thử

Wheelchairs –

Part 16: Resistance to ignition of upholstered parts – Requirements and test methods

1 Phạm vi áp dụng

Tiêu chuẩn này quy định các yêu cầu và phương pháp thử để đánh giá độ bền chống cháy do thuốc lá và diêm của vật liệu sử dụng trong các bộ phận được bọc đệm của xe lăn.

Các phép thử chỉ đo độ bền chống bốc cháy do thuốc lá và diêm của vật liệu được thử và không đo tính dễ cháy của xe lăn đã hoàn thiện. Các phép thử đưa ra chỉ dẫn, nhưng không thể bảo đảm được, về tính bốc cháy của xe lăn đã hoàn thiện.

CHÚ THÍCH Trong một số quốc gia các yêu cầu này là tối thiểu và ít nghiêm ngặt hơn so với các yêu cầu có tính pháp lý. Nhà sản xuất được khuyến nghị sử dụng các vật liệu có độ bền chống cháy cao trong thiết kế sản xuất.

2 Tài liệu viện dẫn

ISO 6440 : 1985, Wheelchairs – Nomenclature, terms and definitions (Xe lăn – Danh mục, thuật ngữ và định nghĩa).

ISO 8191-1 : 1987, Furniture – Assessment of the ignitability of upholstered furniture – Part 1: Ignition source smouldering cigarette (Đồ đạc - Đánh giá tính dễ cháy của đồ đạc được bọc đệm – Phần 1: Nguồn đốt cháy: điều thuốc lá cháy âm ỉ).

ISO 8191-2 : 1988, Furniture – Assessment of the ignitability of upholstered furniture – Part 2: Ignition source: match flame equivalent (Đồ đạc - Đánh giá tính dễ cháy của đồ đạc được bọc đệm – Phần 2: Nguồn đốt cháy: nguồn tương đương với ngọn lửa diêm).

TCVN 7444-16 : 2007

TCVN 7444-15 : 2007 (ISO 7176-15 : 1996), Xe lăn – Phần 15: Yêu cầu về công bố thông tin, lập tài liệu và ghi nhãn.

3 Định nghĩa

Tiêu chuẩn này áp dụng các thuật ngữ và định nghĩa trong ISO 6440, ISO 8191-1 và ISO 8191-2.

4 Yêu cầu

CẢNH BÁO: Các yêu cầu sau đây cần sử dụng các qui trình có thể có hại cho sức khoẻ nếu không có các biện pháp ngăn ngừa thích hợp.

4.1 Nếu các bộ phận được bọc đệm của xe lăn gồm có một vỏ bọc bên lâu và được nhồi đầy chất đệm thì vật liệu được sử dụng cho các bộ phận được bọc đệm phải thử theo phương pháp qui định trong ISO 8191-1 và ISO 8191-2 không được xuất hiện sự cháy âm ỉ tăng dần và cháy có ngọn lửa như đã được định nghĩa trong các tiêu chuẩn này.

4.2 Nếu các bộ phận được bọc đệm của xe lăn gồm có vật liệu dạng bọt có hoặc không có lớp phủ ngoài gắn liền với vật liệu bọt thì không được xuất hiện sự cháy âm ỉ tăng dần và cháy có ngọn lửa khi thử các vật liệu này theo các phương pháp qui định trong ISO 8191-1 và ISO 8191-2 : 1988, trong đó có sự sửa đổi như sau:

Bỏ các điều 9.2 và 10.1.

Thay điều 9.3 bằng nội dung sau:

Chuẩn bị các khối vật liệu theo các kích thước chỉ dẫn trên Hình 1. Gắn các khối vào khung thử có các bán kính tiếp xúc với các cạnh 450 mm như chỉ dẫn trên Hình 2. Khoá các khung để tạo thành góc vuông bằng bulông hoặc chốt.

5 Báo cáo thử

Báo cáo thử phải có các nội dung sau:

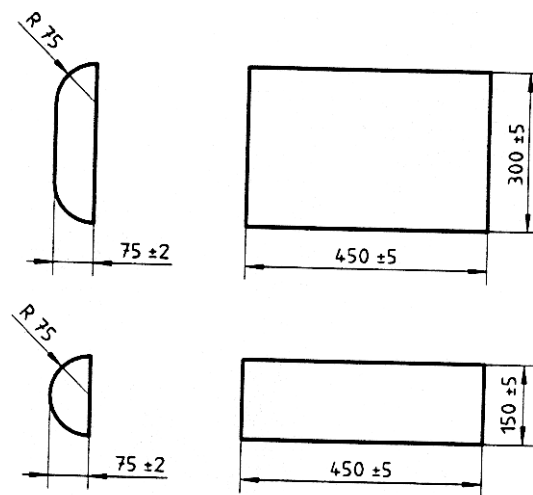
- a) giải trình rằng “Các kết quả thử sau đây chỉ liên quan đến tính dễ cháy của sự kết hợp các vật liệu trong các điều kiện thử riêng biệt. Các kết quả thử này không dùng để đánh giá toàn bộ mối nguy hiểm tiềm tàng của xe lăn đã hoàn thiện;”
- b) nhận diện và cấu trúc của các mẫu thử;
- c) ngày lập báo cáo thử;
- d) tên và địa chỉ của cơ quan tiến hành thử nghiệm;
- e) tên và địa chỉ của nhà sản xuất vật liệu được thử;

- f) mô tả ngắn gọn về các vật liệu, lô vật liệu hoặc số loạt;
- g) tên và địa chỉ của nhà sản xuất xe lăn;
- h) báo cáo rằng các phép thử phù hợp với tiêu chuẩn này;
- i) các kết quả thử đã được thực hiện và báo cáo về vật liệu có đáp ứng các yêu cầu của tiêu chuẩn này hay không;
- j) chú dẫn tham khảo của báo cáo thử.

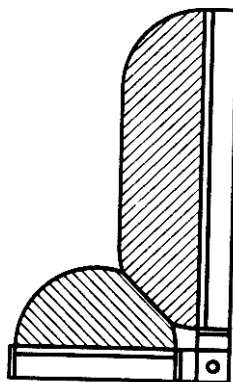
6 Công bố kết quả

Nhà sản xuất phải công bố trong bản đặc tính kỹ thuật theo cách và trình tự qui định trong TCVN 7444-15 rằng các bộ phận được bọc đệm của xe lăn phù hợp với tiêu chuẩn này.

Kích thước tính theo milimét



Hình 1 – Các kích thước của mẫu thử vật liệu bọt



Hình 2 – Hình cắt thẳng đứng qua cụm giá thử đối với các mẫu thử vật liệu bọt
(có thể xem các Hình 1 và 2 của ISO 8191-1)