

**TCVN 6119 : 2007**

**ISO 6321 : 2002**

Xuất bản lần 2

**DẦU MỠ ĐỘNG VẬT VÀ THỰC VẬT – XÁC ĐỊNH ĐIỂM  
NÓNG CHẢY TRONG ỐNG MAO DẪN HỎ (ĐIỂM TRƯỢT)**

*Animal and vegetable fats and oils – Determination of melting point  
in open capillary tubes (slips point)*

HÀ NỘI – 2007



## Lời nói đầu

TCVN 6119 : 2007 thay thế TCVN 6119 : 1996;

TCVN 6119 : 2007 hoàn toàn tương đương với ISO 6321 : 2002;

TCVN 6119 : 2007 do Ban kỹ thuật Tiêu chuẩn TCVN/TC/F2 *Dầu mỡ động vật và thực vật* biên soạn, Tổng cục Tiêu chuẩn Đo lường Chất lượng đề nghị, Bộ Khoa học và Công nghệ công bố.



## **Dầu mỡ động vật và thực vật – Xác định điểm nóng chảy trong ống mao dẫn hở (điểm trượt)**

*Animal and vegetable fats and oils – Determination of melting point in open capillary tubes (slips point)*

### **1 Phạm vi áp dụng**

Tiêu chuẩn này quy định hai phương pháp xác định điểm nóng chảy (dưới đây gọi là chất béo) của dầu mỡ động vật và thực vật trong ống mao dẫn hở, thông thường được coi là điểm trượt.

- Phương pháp A áp dụng cho các loại mỡ động vật và thực vật ở thể rắn dưới nhiệt độ thường và không làm mất đi hình thể đặc trưng của sản phẩm.
- Phương pháp B áp dụng cho tất cả các loại dầu mỡ động vật và thực vật đông đặc ở nhiệt độ thường và phương pháp này được dùng cho các loại mỡ có hình thể đa dạng chưa biết.

Phương pháp xác định điểm nóng chảy của mẫu dầu cọ được nêu trong Phụ lục A.

CHÚ THÍCH 1: Nếu áp dụng cho dầu mỡ loại có hình thể rõ ràng, phương pháp A sẽ cho các kết quả khác nhau và không đạt yêu cầu so với phương pháp B.

CHÚ THÍCH 2: Dầu mỡ có hình thể rõ ràng như bơ cacao và các loại mỡ chứa lượng triaxylglycerol 2–chưa bão hoà và triaxylglycerol 1,3 bão hoà.

### **2 Tài liệu viện dẫn**

Các tài liệu viện dẫn sau là rất cần thiết cho việc áp dụng tiêu chuẩn. Đối với các tài liệu viện dẫn ghi năm ban hành thì áp dụng phiên bản được nêu. Đối với các tài liệu viện dẫn không ghi năm ban hành thì áp dụng phiên bản mới nhất, bao gồm cả các sửa đổi.

TCVN 6128 : 2007 (ISO 661 : 2003), Dầu mỡ động vật và thực vật – Chuẩn bị mẫu thử.

### 3 Thuật ngữ và định nghĩa

Trong tiêu chuẩn này áp dụng các thuật ngữ và định nghĩa sau:

#### 3.1

**điểm nóng chảy (trong ống mao dẫn hở)** [melting point (in open capillary tubes)]

**điểm trượt**

hiệu độ mà tại đó cột mỡ trong ống mao dẫn hở bắt đầu dâng lên dưới các điều kiện qui định trong tiêu chuẩn này.

### 4 Nguyên tắc

Nhúng ống mao dẫn chứa cột mỡ đã kết tinh dưới các điều kiện được kiểm soát vào nước đến độ sâu qui định, tăng nhiệt độ với tốc độ qui định. Ghi nhiệt độ quan sát được khi cột mỡ bắt đầu dâng lên trong ống mao dẫn.

### 5 Thiết bị, dụng cụ

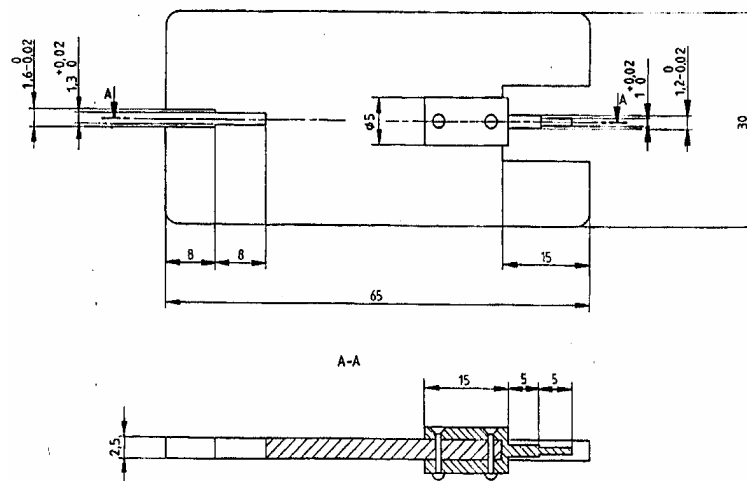
Sử dụng các thiết bị, dụng cụ của phòng thử nghiệm thông thường và cụ thể như sau:

**5.1 Ống mao dẫn**, có thành ống đồng đều và hai đầu hở, đường kính trong từ 1,0 mm đến 1,2 mm, đường kính ngoài từ 1,3 mm đến 1,6 mm, độ dày của thành ống từ 0,15 mm đến 0,20 mm và chiều dài của ống từ 50 mm đến 60 mm.

Kiểm tra đường kính trong và đường kính ngoài của ống mao dẫn sử dụng dụng cụ đo như ở Hình 1.

Trước khi sử dụng, làm sạch toàn bộ ống bằng cách rửa liên tiếp với một hỗn hợp axit cromic, nước và axeton, sau đó sấy khô trong tủ sấy. Nên sử dụng ống mới.

Kích thước tính bằng milimet



Hình 1 – Ống mao dẫn sử dụng dụng cụ đo

**5.2 Nhiệt kế**, có vạch chia độ  $0,1\text{ }^{\circ}\text{C}$ , đã được hiệu chuẩn trong phạm vi điểm nóng chảy dự kiến.

### 5.3 Máy khuấy điện

**5.4 Bình làm nguội**, đổ nước mặn hoặc một chất lỏng không đóng băng, duy trì ở nhiệt độ từ  $-10\text{ }^{\circ}\text{C}$  đến  $-12\text{ }^{\circ}\text{C}$ , hoặc đổ một hỗn hợp nước đá vụn và muối (theo tỷ lệ 2:1 tính theo khối lượng) ở nhiệt độ từ  $-10\text{ }^{\circ}\text{C}$  đến  $-12\text{ }^{\circ}\text{C}$ .

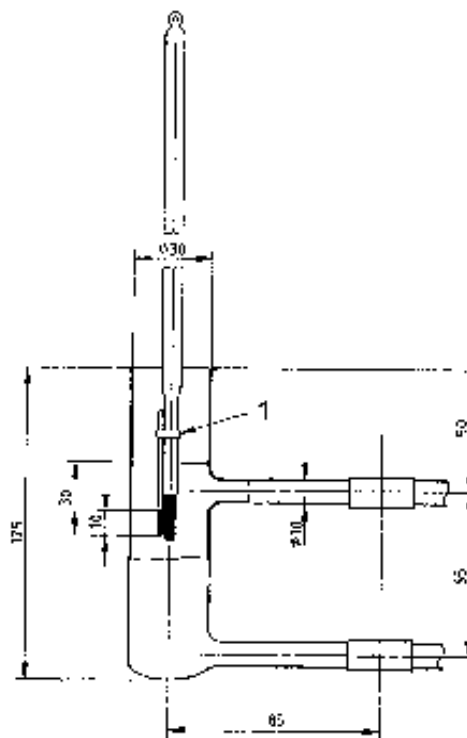
**5.5 Thiết bị đun nóng**, gồm các phần sau đây:

- Bầu nước**, làm bằng thủy tinh, có các ống có đầu vào và đầu ra, hình dạng kích thước như Hình 2;
- Bộ phận đun nóng bằng nước**, có thể đun nóng từ từ, tốc độ tăng nhiệt độ có thể khống chế  $0,5\text{ }^{\circ}\text{C}/\text{min}$  và  $4\text{ }^{\circ}\text{C}/\text{min}$  qua bầu nước [a)].

Thí dụ thiết bị đun nóng thích hợp như trong hình 3.

Có thể sử dụng các loại thiết bị đun nóng khác như nổi cách thủy với máy khuấy từ, có khả năng kiểm soát tốc độ tăng nhiệt độ.

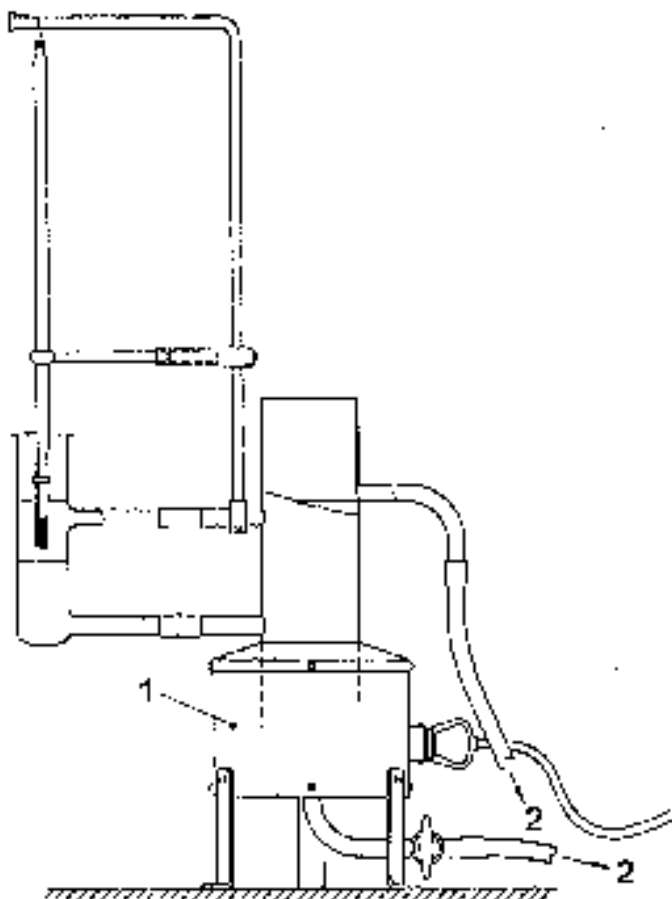
Kích thước tính bằng milimet



Hình 2 – Bầu nước

### CHÚ GIẢI

- 1 Nẹp cao su



### CHÚ GIẢI

- 1 Bộ phận đun nóng (cuộn 220 W)
- 2 Ống xả

Hình 3 – Thiết bị đun nóng (đun nóng bằng đối lưu tự nhiên)

## 6 Lấy mẫu

Điều quan trọng là mẫu gửi đến phòng thử nghiệm phải là mẫu đại diện và không bị hư hỏng hoặc thay đổi trong suốt quá trình vận chuyển và bảo quản.

Việc lấy mẫu không qui định trong tiêu chuẩn này. Nên lấy mẫu theo TCVN 2625 : 2007 (ISO 5555 : 2001) [1].

## 7 Chuẩn bị thử mẫu

Chuẩn bị mẫu thử theo TCVN 6128 : 2007 (ISO 661 : 2003).

## 8 Cách tiến hành

### 8.1 Chuẩn bị ống mao dẫn theo phương pháp A

Làm nóng chảy phần mẫu thử càng nhanh càng tốt ở nhiệt độ cao hơn nhiệt độ nóng chảy ít nhất 5 °C, nhưng không cao hơn 10 °C so với nhiệt độ nóng chảy hoàn toàn của mẫu thử.



Nhúng hai ống mao dẫn (5.1) vào mẫu thử đã tan chảy cho tới khi cột chất béo trong ống dâng lên cao  $10 \text{ mm} \pm 2 \text{ mm}$ . Ngay sau khi ống đã đầy, lau sạch mỡ thật nhanh ở đầu ra của ống bằng khăn thấm mỏng. Lập tức đặt ống mao dẫn trở lại cốc có mỡ trong vài giây đã được đổ đầy nước đá để mỡ đông lại.

Để các ống đó trong bình làm nguội (5.4) trong 5 min.

Tiếp tục tiến hành theo 8.3

## 8.2 Chuẩn bị ống mao dẫn cho phương pháp B

Làm nóng chảy phần mẫu thử càng nhanh càng tốt ở nhiệt độ cao hơn nhiệt độ nóng chảy ít nhất  $5 \text{ }^{\circ}\text{C}$ , nhưng không cao hơn  $10 \text{ }^{\circ}\text{C}$  so với nhiệt độ nóng chảy hoàn toàn của phần mẫu thử.

Làm nguội mẫu đã chảy ra bằng cách thỉnh thoảng khuấy cho đến khi nhiệt độ đạt từ  $32 \text{ }^{\circ}\text{C}$  đến  $34 \text{ }^{\circ}\text{C}$  và sau đó khuấy liên tục bằng máy khuấy (5.3), để nguội mỡ cho đến khi thấy có vẩn đục.

Tiếp tục khuấy bằng tay cho đến khi mỡ đặc sệt, sau đó chuyển mỡ vào cốc có mỡ dung tích 100 ml ở nhiệt độ  $17 \text{ }^{\circ}\text{C} \pm 2 \text{ }^{\circ}\text{C}$ .

Bảo quản ở nhiệt độ đó tối thiểu 24 h.

Nhúng bốn ống mao dẫn (5.1) vào trong mỡ đã ổn định cho tới khi trong mỗi ống có chứa cột mỡ dâng lên cao  $10 \text{ mm} \pm 2 \text{ mm}$ . Lau mỡ ở mặt ngoài ống thật nhanh bằng khăn thấm mỏng.

Bảo quản ống ở nhiệt độ  $17 \text{ }^{\circ}\text{C} \pm 2 \text{ }^{\circ}\text{C}$  cho đến khi có yêu cầu.

## 8.3 Xác định

**8.3.1** Tránh truyền nhiệt từ người vào chất béo, gắn hai ống mao dẫn đã được chuẩn bị cho phương pháp A (8.1) hoặc cho phương pháp B (8.2) vào nhiệt kế (5.2), dùng kẹp cao su nhỏ (hoặc bằng loại khác tương tự, ví dụ vòng cao su), sao cho cột mỡ để ở vị trí đầu dưới của ống mao dẫn và nằm sát ngay bầu nhiệt kế.

**8.3.2** Đổ đầy nước đã đun sôi và để nguội đến  $15 \text{ }^{\circ}\text{C}$  vào bộ phận đun nóng bằng nước (5.5.b) và bầu nước (5.5.a). Kẹp chặt hoặc treo nhiệt kế có gắn những ống mao dẫn giữa bầu nước, sao cho đầu dưới của ống mao dẫn ngập trong nước 30 mm.

**8.3.3** Điều chỉnh thiết bị đun (5.5) sao cho luồng hơi nước đi chậm qua bầu nước, sự tăng nhiệt độ của nước được đo bằng nhiệt kế trong bầu nước, khoảng  $3 \text{ }^{\circ}\text{C}/\text{min}$  đến  $4 \text{ }^{\circ}\text{C}/\text{min}$  đối với phương pháp A và  $1 \text{ }^{\circ}\text{C}/\text{min}$  đối với phương pháp B.

**8.3.4** Đối với mỗi cặp ống mao dẫn, ghi giá trị nhiệt độ chỉ ra trên nhiệt kế, ngay khi mỡ bắt đầu dâng lên trong ống.

## **TCVN 6119 : 2007**

**8.3.5** Ghi lại giá trị trung bình của hai lần đọc đã đạt được. Đối với phương pháp A, giá trị trung bình này là kết quả của một lần xác định.

**8.3.6** Đối với phương pháp B, thực hiện các thao tác như đã miêu tả 8.3.1 đến 8.3.3, vẫn sử dụng hai ống mao dẫn (8.2), giảm tốc độ tăng nhiệt độ đến  $0,5^{\circ}\text{C}/\text{min}$  khi đó nhiệt độ của nước trong khoảng  $5^{\circ}\text{C}$ , đọc giá trị trung bình xác định được ở 8.3.5. Ghi giá trị nhiệt độ trên nhiệt kế của từng cặp ống mao dẫn ngay khi mỡ bắt đầu dâng lên trong ống. Giá trị nhiệt độ trung bình cộng của hai lần đọc được và coi đó là kết quả của một lần xác định.

### **8.4 Số phép xác định**

Tiến hành hai phép xác định trên cùng một mẫu thử [nghĩa là giá trị trung bình cộng của hai lần đọc được đối với phương pháp A (8.3.5) và giá trị trung bình cộng hai lần đọc được cuối cùng đối với phương pháp B (8.3.6)].

## **9 Biểu thị kết quả**

Kết quả là trung bình cộng của hai lần xác định.

Kết quả lấy chính xác đến  $0,1^{\circ}\text{C}$ .

## **10 Độ chụm**

### **10.1 Phép thử liên phòng thử nghiệm**

Các chi tiết của phép thử liên phòng thử nghiệm về độ chụm được tổng kết trong Phụ lục B. Các giá trị thu được từ phép thử liên phòng thử nghiệm này có thể không áp dụng được với giải nồng độ và chất nền (matrix) ngoài phạm vi đã cho.

### **10.2 Độ lặp lại**

Chênh lệch tuyệt đối giữa hai kết quả thử riêng rẽ độc lập, thu được khi sử dụng cùng một phương pháp, trên cùng vật liệu thử, trong cùng một phòng thử nghiệm, do cùng một người thao tác, trên cùng một thiết bị trong cùng một thời gian ngắn, không lớn hơn 5 % các trường hợp lớn hơn  $0,5^{\circ}\text{C}$  đối với phương pháp A và  $1,0^{\circ}\text{C}$  đối với phương pháp B.

## **11 Báo cáo thử nghiệm**

Báo cáo thử nghiệm phải ghi rõ:

- mọi thông tin cần thiết để nhận biết mẫu thử;
- phương pháp lấy mẫu được sử dụng, nếu biết;

- phương pháp thử đã sử dụng, (ví dụ: TCVN 6119 : 2007 (ISO 6321 : 2002), phương pháp A hoặc phương pháp B);
- tất cả các chi tiết về thao tác không qui định trong tiêu chuẩn này, hoặc được coi là tự chọn, các chi tiết bất kỳ có ảnh hưởng đến kết quả;
- kết quả thử nghiệm thu được hoặc nếu đáp ứng yêu cầu về độ lặp lại, thì ghi kết quả cuối cùng thu được.

## Phụ lục A

(quy định)

### Phương pháp thử đối với mẫu thử là dầu cọ

Làm nóng chảy mẫu và lọc qua giấy lọc. Điều chỉnh việc lọc trong tủ sấy ở 60 °C để tránh sự kết tinh của mẫu thử. Chuyển mẫu đã được lọc vào tủ sấy trong 10 min cho đến khi các bọt khí vỡ hết.

Nhúng ống mao dẫn sạch ít nhất ba lần trong mẫu thử đã được làm nóng chảy sao cho cột mỡ trong ống dâng lên cao khoảng 10 mm. Làm lạnh nhanh cột mỡ bằng cách giữ và quay ngược đầu ống chứa mẫu vào nước đá cho đến khi mỡ đông đặc lại. Không được nhúng đáy ống vào đá. Lau sạch ống bằng giấy mỏng càng nhanh càng tốt. Đặt ống trong ống thử được giữ trong bình có mỏ chứa nước đã được làm cân bằng ở nhiệt độ  $10\text{ }^{\circ}\text{C} \pm 1\text{ }^{\circ}\text{C}$  trong mỗi cách thủy đã được điều chỉnh nhiệt. Chuyển bình có mỏ vào bồn nước trong 16 giờ ở nhiệt độ  $10\text{ }^{\circ}\text{C} \pm 1\text{ }^{\circ}\text{C}$ .

Tiến hành xác định theo 8.3.1. đến 8.3.3. Điều chỉnh độ tăng nhiệt độ của nước đến 1 °C/min. giảm từ từ nhiệt độ đến 0,5 °C sao cho đạt tới điểm trượt. Ghi lại giá trị nhiệt độ chỉ ra trên nhiệt kế càng nhanh càng tốt khi chất béo dâng lên trong mỗi ống.

Ghi lại giá trị trung bình cộng của ba lần đọc được và coi đó là kết quả của một lần xác định.

**Phụ lục B**

(tham khảo)

**Kết quả của phép thử liên phòng thử nghiệm**

Hai phép thử liên phòng thử nghiệm, được tiến hành vào năm 1982 và 1986 do tiểu ban kỹ thuật ISO/TC/34/SC11 tiến hành thử trong 20 phòng thử nghiệm (với mỗi phòng thử nghiệm, một mẫu thử được tiến hành ba phép xác định đối với mỗi mẫu (cột 2, cột 3 và cột 8)] và 15 phòng thử nghiệm (với mỗi phòng thử nghiệm, một mẫu thử được tiến hành ba lần xác định (cột 4 đến cột 7) đã đưa ra kết quả thống kê (theo ISO 5725 : 1986 <sup>1)</sup>) được chỉ ra trong Bảng 1.

Kết quả của phép thử liên phòng thử nghiệm trên mẫu dầu cọ đưa ra trong Bảng B.2 và B.3.

**Bảng B.1 – Kết quả thống kê**

| 1  | 2             | 3                         | 4             | 5      | 6                    | 7                   | 8                   |
|--|---------------|---------------------------|---------------|--------|----------------------|---------------------|---------------------|
|  | Phương pháp A |                           | Phương pháp B |        |                      |                     |                     |
|  | Dầu cọ        | Dầu đỗ tương đã hydro hóa | Bơ cacao      | Dầu cọ | Dầu dừa đã hydro hóa | Dầu cọ đã hydro hóa | Dầu cọ đã hydro hóa |
| Số phòng thử nghiệm sau khi đã loại ngoại lệ | 18            | 18                        | 14            | 14     | 13                   | 13                  | 18                  |
| Giá trị trung bình (°C)                      | 27,6          | 35,4                      | 31,4          | 36,3   | 37,1                 | 45,5                | 47,5                |
| Độ lệch chuẩn lặp lại, $s_r$ (°C)            | 0,15          | 0,14                      | 0,29          | 0,35   | 0,30                 | 0,13                | 0,15                |
| Hệ số biến thiên lặp lại (%)                 | 0,5           | 0,4                       | 0,9           | 1,0    | 0,8                  | 0,3                 | 0,3                 |
| Giới hạn độ lặp lại, $r$ ( $2,8 s_r$ ) (°C)  | 0,4           | 0,4                       | 0,8           | 1,0    | 0,8                  | 0,4                 | 0,4                 |
| Độ lệch chuẩn tái lập, $s_R$ (°C)            | 0,31          | 0,75                      | 2,0           | 2,5    | 0,9                  | 0,5                 | 0,77                |
| Hệ số biến thiên tái lập (%)                 | 1,1           | 2,1                       | 6,4           | 6,9    | 2,5                  | 1,1                 | 1,7                 |
| Giới hạn độ tái lập, $R$ ( $2,8 s_R$ ) (°C)  | 0,9           | 2,1                       | 5,7           | 7,1    | 2,6                  | 1,4                 | 2,2                 |

<sup>1)</sup> ISO 5725:1986 (hiện nay đã hủy) được sử dụng để đạt được độ chụm của dữ liệu

Bảng B.2 – So sánh phương pháp sử dụng mẫu dầu cọ

| Mẫu                      |   | Điểm trượt                                  |               |               |
|--------------------------|---|---|---------------|---------------|
|                          |   | MS 817: 1989<br>AOCS 3 - 25 <sup>a</sup> CC | ISO 6321      |               |
|                          |   |   | Phương pháp A | Phương pháp B |
| Dầu cọ, RBD <sup>b</sup> | 1 | 36,8  | 38,2          | 36,5          |
|                          | 2 | 35,3  | 37,4          | 35,5          |
|                          | 3 | 35,2  | 37,7          | 35,5          |
|                          | 4 | 36,6  | 38,0          | 36,5          |
|                          | 5 | 35,6  | 37,5          | 35,5          |
| Olein dầu cọ, RBD        | 1 | 22,3  | 24,4          | 25,5          |
|                          | 2 | 22,2  | 24,4          | 25,5          |
|                          | 3 | 22,5  | 24,3          | 25,5          |
|                          | 4 | 22,5  | 24,2          | 24,9          |
|                          | 5 | 22,3  | 24,2          | 24,9          |
| Stearin dầu cọ,<br>RBD   | 1 | 51,6  | 51,8          | 51,5          |
|                          | 2 | 52,8  | 51,8          | 52,8          |
|                          | 3 | 46,0  | 44,8          | 45,0          |
|                          | 4 | 52,3  | 52,8          | 53,4          |
|                          | 5 | 51,0  | 51,0          | 51,5          |
| Dầu cọ thô               | 1 | 35,8  | 35,6          |               |
|                          | 2 | 35,3  | 36,6          |               |
|                          | 3 | 35,8  | 36,4          |               |
|                          | 4 | 35,0  | 35,8          |               |
|                          | 5 | 35,8  | 36,8          |               |
| Dầu cọ thô               | 1 | 27,8  | 27,7          | 27,6          |
|                          | 2 | 26,6  | 27,8          | 27,6          |
|                          | 3 | 26,7  | 26,7          | 27,0          |
|                          | 4 | 26,8  | 26,7          | 27,0          |
|                          | 5 | 27,0  | 27,5          | 27,4          |
| Dầu cọ, RBD              | 1 | 27,8  | 27,8          | 28,2          |
|                          | 2 | 27,8  | 27,6          | 27,6          |
|                          | 3 | 27,7  | 27,5          | 28,0          |
|                          | 4 | 27,8  | 27,2          | 28,0          |
|                          | 5 | 27,6  | 27,3          | 27,8          |
| olein dầu cọ, RBD        | 1 | 26,2  | 25,8          | 26,0          |
|                          | 2 | 23,4  | 23,3          | 23,8          |
|                          | 3 | 23,5  | 23,4          | 23,8          |
|                          | 4 | 23,4  | 23,4          | 23,8          |
|                          | 5 | 24,6  | 24,4          | 24,5          |
| Stearin dầu cọ,<br>RBD   | 1 | 32,2  | 32,2          | 33,0          |
|                          | 2 | 32,2  | 32,8          | 33,0          |
|                          | 3 | 39,3  | 38,5          | 39,4          |
|                          | 4 | 33,3  | 33,0          | 33,2          |
|                          | 5 | 32,3  | 33,6          | 33,2          |

<sup>a</sup> Tiêu chuẩn Malaysia MS 817: 1989 [5]. Phương pháp chính thức AOCS CC3-25, điểm trượt AOCS ống mở chuẩn (cập nhật năm 1992).

<sup>b</sup> RBD: Tinh chế, tẩy trắng, khử mùi.

Bảng B.3 – Kết quả thống kê đạt được đối với mẫu dầu cọ

|  | Dầu cọ | Olêin cọ | Stearin cọ |
|--|--------|----------|------------|
| Số phòng thử nghiệm còn lại sau khi đã loại ngoại lệ       | 10     | 11       | 11         |
| Giá trị trung bình ( $^{\circ}\text{C}$ )                  | 37,4   | 20,5     | 52,1       |
| Độ lệch chuẩn lặp lại, $s_r$ ( $^{\circ}\text{C}$ )        | 0,23   | 0,15     | 0,09       |
| Hệ số biến thiên lặp lại (%)                               | 0,6    | 0,7      | 0,2        |
| Giới hạn lặp lại, $r$ ( $2,8 s_r$ ) ( $^{\circ}\text{C}$ ) | 0,64   | 0,42     | 0,25       |
| Độ lệch chuẩn tái lập, $s_R$ ( $^{\circ}\text{C}$ )        | 0,78   | 0,98     | 0,54       |
| Hệ số biến thiên tái lập (%)                               | 2,1    | 4,8      | 1,0        |
| Giới hạn tái lập, $R$ ( $2,8 s_R$ ) ( $^{\circ}\text{C}$ ) | 2,2    | 2,7      | 1,5        |

## Thư mục tài liệu tham khảo

- [1] TCVN 2625 : 2007 (ISO 5555 : 2001), Dầu mỡ động vật và thực vật. Lấy mẫu.
- [2] ISO 5725 : 1986, *Precision of test methods – Determination of repeatability and reproducibility for standard tests methods by inter-laboratory tests* (hiện nay đã hủy).
- [3] TCVN 6910-1 : 2001 (ISO 5725-1 : 1994), Độ chính xác (độ đúng và độ chụm) của phương pháp đo và kết quả đo. Phần 1: Nguyên tắc và định nghĩa chung.
- [4] TCVN 6910-2 : 2001 (ISO 5725-2 : 1994) Độ chính xác (độ đúng và độ chụm) của phương pháp đo và kết quả đo. Phần 2: Phương pháp cơ bản xác định độ lặp lại và độ tái lập của phương pháp đo tiêu chuẩn.
- [5] MS 817 : 1989, *The determination of melting point in open capillary tubes (slip point) for palm oil products.*
-