

TCVN 5699-2-36 : 2006

IEC 60335-2-36 : 2005

Xuất bản lần 1

**THIẾT BỊ ĐIỆN GIA DỤNG VÀ
THIẾT BỊ ĐIỆN TƯƠNG TỰ – AN TOÀN –
Phần 2-36: YÊU CẦU CỤ THỂ ĐỐI VỚI DÂY BẾP, LÒ,
NGĂN GIỮ NÓNG VÀ PHẦN TỬ GIỮ NÓNG
DÙNG TRONG THƯƠNG MẠI**

*Household and similar electrical appliances – Safety –
Part 2-36: Particular requirements for commercial electric cooking ranges,
ovens, hobs and hobs elements*

Lời nói đầu

TCVN 5699-2-36 : 2006 hoàn toàn tương đương với tiêu chuẩn
IEC 60335-2-36 : 2005;

TCVN 5699-2-36 : 2006 do Ban kỹ thuật tiêu chuẩn TCVN/TC/E2
Thiết bị điện dân dụng biên soạn, Tổng cục Tiêu chuẩn Đo lường
Chất lượng đề nghị, Bộ Khoa học và Công nghệ ban hành. ◻

Lời giới thiệu

Tiêu chuẩn này nêu các mức được chấp nhận về bảo vệ chống các nguy hiểm về điện, cơ, nhiệt, cháy và bức xạ của các thiết bị khi hoạt động trong điều kiện sử dụng bình thường có tính đến hướng dẫn của nhà chế tạo. Tiêu chuẩn này cũng đề cập đến những trường hợp bất thường dự kiến có thể xảy ra trong thực tế.

Tiêu chuẩn này có xét đến các yêu cầu qui định trong bộ tiêu chuẩn TCVN 7447 (IEC 60364) ở những nơi có thể dễ tương thích với qui tắc đi dây khi thiết bị được nối vào nguồn điện lưới. Tuy nhiên, các qui tắc đi dây có thể khác nhau ở các quốc gia khác nhau.

Nếu các thiết bị thuộc phạm vi áp dụng của tiêu chuẩn này có các chức năng được đề cập trong các phần 2 khác của bộ tiêu chuẩn TCVN 5699 (IEC 60335), thì áp dụng các tiêu chuẩn phần 2 liên quan đó cho từng chức năng riêng rẽ, ngay khi có thể. Nếu có thể, cần xem xét ảnh hưởng giữa chức năng này và các chức năng khác.

Tiêu chuẩn này là tiêu chuẩn họ sản phẩm đề cập đến an toàn của các thiết bị và được ưu tiên hơn so với các tiêu chuẩn liên quan khác và các tiêu chuẩn chung qui định cho cùng đối tượng.

Một thiết bị phù hợp với nội dung của tiêu chuẩn này thì không nhất thiết được coi là phù hợp với các nguyên tắc an toàn của tiêu chuẩn nếu, thông qua kiểm tra và thử nghiệm, nhận thấy có các đặc trưng khác gây ảnh hưởng xấu đến mức an toàn được đề cập bởi các yêu cầu này.

Thiết bị sử dụng vật liệu hoặc có các dạng kết cấu khác với nội dung được nêu trong các yêu cầu của tiêu chuẩn này có thể được kiểm tra và thử nghiệm theo mục đích của các yêu cầu và, nếu nhận thấy là có sự tương đương về căn bản thì có thể coi là phù hợp với tiêu chuẩn này.

Dưới đây là những khác biệt tồn tại ở các quốc gia khác nhau:

- 6.1: Cho phép sử dụng thiết bị cấp 01 nếu điện áp danh định của chúng không vượt quá 150 V (Nhật Bản).
- 6.2: Đối với thiết bị được thiết kế để lắp đặt trong bếp, cấp bảo vệ thích hợp chống lại sự xâm nhập có hại của nước được yêu cầu theo chiều cao hệ thống lắp đặt của thiết bị (Pháp).
- 13.2: Khác về giới hạn dòng điện rò (Nhật Bản).
- 16.2: Khác về giới hạn dòng điện rò (Nhật Bản).
- Điều 21: Đối với thiết bị được thiết kế để lắp đặt trong bếp, các giá trị năng lượng va đập khác nhau được áp dụng theo chiều cao của điểm va đập (Pháp).

Thiết bị điện gia dụng và thiết bị điện tương tự – An toàn – Phần 2-36: Yêu cầu cụ thể đối với dây bếp, lò, ngăn giữ nóng và các phần tử giữ nóng dùng trong thương mại

Household and similar electrical appliances – Safety –

*Part 2-36: Particular requirements for commercial electric cooking ranges, ovens, hobs
and hob elements*

1 Phạm vi áp dụng

Điều này của Phần 1 được thay bằng:

Tiêu chuẩn này qui định về an toàn đối với **dây bếp, dây lò nướng, lò, ngăn giữ nóng, phần tử giữ nóng** và các thiết bị tương tự hoạt động bằng điện dùng trong thương mại mà không được thiết kế để sử dụng trong gia đình, có **điện áp danh định** không lớn hơn 250 V đối với thiết bị một pha được nối giữa một pha và trung tính, và 480 V đối với các thiết bị khác.

CHÚ THÍCH 101: Các thiết bị này được sử dụng ví dụ như trong nhà hàng, căng tin, bệnh viện và các cơ sở kinh doanh như xưởng làm bánh mì, lò giết mổ gia súc, gia cầm, v.v...

Bộ phận điện của thiết bị sử dụng các dạng năng lượng khác cũng nằm trong phạm vi áp dụng của tiêu chuẩn này.

Trong chừng mực có thể, tiêu chuẩn này đề cập đến những nguy hiểm thường gặp mà các loại thiết bị này gây ra.

CHÚ THÍCH 102: Cần chú ý rằng:

- đối với thiết bị được thiết kế để sử dụng trên xe, tàu thủy hoặc máy bay có thể cần có yêu cầu bổ sung;
- các cơ quan chức năng Nhà nước về y tế, bảo hộ lao động, cung cấp nước và các cơ quan chức năng tương tự có thể qui định các yêu cầu bổ sung.

CHÚ THÍCH 103: Tiêu chuẩn này không áp dụng cho:

- thiết bị được thiết kế dành riêng cho mục đích công nghiệp;
- thiết bị được thiết kế để sử dụng ở những nơi có điều kiện môi trường đặc biệt, như khí quyển có chứa chất ăn mòn hoặc dễ cháy nổ (bụi, hơi hoặc khí);
- thiết bị có qui trình liên tục để sản xuất thực phẩm hàng loạt;
- lò hấp bằng hơi, lò hấp bằng hơi đối lưu và lò đối lưu cưỡng bức (IEC 60335-2-42);
- tủ sấy thìa, đĩa, ly cốc (IEC 60335-2-49);
- lò vi sóng (IEC 60335-2-90).

2 Tài liệu viện dẫn

Áp dụng điều này của Phần 1.

3 Định nghĩa

Áp dụng điều này của Phần 1, ngoài ra còn:

3.1.4 Bổ sung:

CHÚ THÍCH 101: **Công suất vào danh định** là tổng công suất vào của tất cả các phần tử riêng rẽ trong thiết bị có thể hoạt động đồng thời; trong trường hợp có thể có nhiều phối hợp như vậy, phối hợp nào cho công suất vào lớn nhất thì được sử dụng để xác định **công suất vào danh định**.

3.1.9 Thay thế:

làm việc bình thường (normal operation)

thiết bị làm việc theo điều kiện sau:

Cho **phần tử giữ nóng** loại liên khối làm việc nhưng không có tải nhiệt còn **phần tử giữ nóng** loại có vỏ bọc làm việc với tải nhiệt là tấm thép đen mờ loại cán nóng hoặc cán nguội, có chiều dày từ 9 mm đến 10 mm, phủ không ít hơn 90 % nhưng không quá 100 % bề mặt phần tử. Cho **phần tử giữ nóng** làm việc với bộ điều khiển được đặt trước để có nhiệt như đưa ra dưới đây, đo ở tâm hình học hoặc ở điểm nóng nhất của phần tử loại liên khối hoặc đo trên tải nhiệt, nếu phần tử này được gia nhiệt không đều.

Bộ điều khiển điều chỉnh theo nấc được đặt ở vị trí nhỏ nhất có thể tạo ra nhiệt độ bằng hoặc lớn hơn 275 °C. Bộ điều khiển điều chỉnh theo chu kỳ được đặt sao cho giá trị nhiệt độ trung bình trong toàn bộ chu kỳ là 275 °C ± 5 °C. Nếu không đạt được nhiệt độ này thì bộ điều khiển được đặt tại giá trị lớn nhất.

Nguồn gia nhiệt không cảm ứng nằm bên dưới vật liệu thủy tinh-gốm hoặc vật liệu tương tự được cho làm việc với một hoặc nhiều dụng cụ nấu ban đầu chứa nước lạnh, (các) dụng cụ nấu được đổ nước đến độ cao 60 mm ± 10 mm. (Các) dụng cụ nấu bằng nhôm, chất lượng bình thường, không đánh bóng, có

đáy lõm không quá 0,1 mm. Dụng cụ nấu hoặc các dụng cụ nấu phải trùm lên **vùng nấu** trong phạm vi lớn nhất có thể.

Dụng cụ nấu hoặc các dụng cụ nấu được **đậy nắp**. Bộ điều khiển được đặt ở giá trị lớn nhất cho đến khi nước sôi và sau đó điều chỉnh để nước luôn sôi. Nước được bổ sung thêm để duy trì mức nước trong quá trình sôi.

Các **nguồn gia nhiệt cảm ứng** đặt bên dưới vật liệu thủy tinh – gốm hoặc vật liệu tương tự được cho làm việc với dụng cụ nấu hoặc các dụng cụ nấu do nhà chế tạo khuyến cáo.

Nếu sử dụng một dụng cụ nấu, thì dụng cụ nấu phải trùm càng sát càng tốt, nhưng không nhỏ hơn, toàn bộ **vùng nấu**. Dụng cụ nấu được đặt ở tâm.

Đối với các **vùng nấu** không tròn, kết hợp số lượng nhỏ nhất các dụng cụ nấu được chọn để có thể che phủ **vùng nấu** nhiều nhất.

Trong từng trường hợp, (các) dụng cụ nấu được đổ dầu rán ban đầu ở trạng thái nguội đến độ cao 30 mm \pm 5 mm. Các bộ điều khiển được đặt ở mức lớn nhất cho đến khi nhiệt độ của dầu đạt đến 180 °C và sau đó điều chỉnh để duy trì dầu ở nhiệt độ 180 °C \pm 15 °C.

Thực hiện thử nghiệm tiếp theo dùng nước lạnh, (các) dụng cụ nấu được đổ nước đến độ cao 60 mm \pm 10 mm. (Các) dụng cụ nấu được **đậy nắp**. Bộ điều khiển được đặt ở giá trị lớn nhất cho đến khi nước sôi và sau đó điều chỉnh để nước luôn sôi. Nước được bổ sung thêm để duy trì mức nước trong quá trình sôi.

Sử dụng điều kiện nào có kết quả bất lợi nhất (nước hoặc dầu).

Cho lò làm việc không tải và bộ điều khiển được đặt sao cho giá trị nhiệt độ trung bình trong suốt chu kỳ của bộ điều nhiệt đo tại tâm hình học của không gian sử dụng bên trong lò được duy trì ở 240 °C \pm 4 °C. Bộ điều khiển theo nấc được đặt sao cho nhiệt độ này là 240 °C \pm 15 °C. Đối với lò có khả năng đạt được nhiệt độ vượt quá 290 °C, bộ điều khiển được đặt sao cho đạt được nhiệt độ thấp hơn nhiệt độ lớn nhất có thể đạt được là 50 °C \pm 4 °C. Đối với lò không có khả năng đạt được nhiệt độ 240 °C, bộ điều khiển được đặt ở giá trị lớn nhất.

Cho **tấm vỉ nướng** làm việc không có tải nhiệt và bộ điều khiển được đặt để có nhiệt độ như đưa ra dưới đây, đo tại điểm nóng nhất của mỗi bề mặt nấu có điều khiển. Bộ điều khiển theo nấc được đặt ở vị trí nhỏ nhất có thể tạo ra nhiệt độ bằng hoặc lớn hơn 275 °C. Các bộ điều khiển theo chu kỳ được đặt sao cho giá trị trung bình của nhiệt độ trong suốt chu kỳ là 275 °C \pm 5 °C. Nếu nhiệt độ này không thể đạt được thì bộ điều khiển được đặt ở giá trị lớn nhất.

Động cơ lắp trong thiết bị hoạt động theo cách thích hợp ở điều kiện khắc nghiệt nhất có thể xuất hiện trong sử dụng bình thường, có tính đến hướng dẫn của nhà chế tạo.

3.101

dây bếp và dây lò nướng (cooking and baking range)

thiết bị chỉ để nấu hoặc chỉ để nướng trong đó có một hoặc nhiều lò cùng với một hoặc nhiều **phần tử giữ nóng** hoặc **tấm vỉ nướng** hoặc có cả hai loại này

CHÚ THÍCH: Thiết bị có lò đối lưu cưỡng bức, lò hấp bằng hơi đối lưu hoặc lò vi sóng được coi như một thiết bị kết hợp với thiết bị khác (xem thêm 5.102).

3.102

khối gia nhiệt (heating unit)

bộ phận bất kỳ của thiết bị thực hiện chức năng làm chín hoặc gia nhiệt độc lập

CHÚ THÍCH 1: Ví dụ như **phần tử giữ nóng**, **tấm vỉ nướng** hoặc lò.

CHÚ THÍCH 2: Nếu lò có nhiều hơn một phần tử gia nhiệt hoặc một nhóm các phần tử được điều khiển sao cho một phần tử hoặc một nhóm phần tử không thể đóng điện trong khi phần tử hoặc nhóm phần tử khác đang được đóng điện thì mỗi phần tử hoặc nhóm các phần tử được xem như một **khối gia nhiệt** riêng rẽ và được thử nghiệm phù hợp.

3.103

phần tử giữ nóng (hob element)

lấm đun sôi nước (boiling plate)

phần tử bề mặt (surface element)

khối gia nhiệt được thiết kế để đặt bình hoặc các bình trên bề mặt của nó

CHÚ THÍCH: **Phần tử giữ nóng** có thể gồm **nguồn gia nhiệt** kiểu cảm ứng hoặc **nguồn gia nhiệt** không cảm ứng nằm bên dưới bề mặt thủy tinh – gốm hoặc vật liệu tương tự.

3.104

bề mặt giữ nóng (hob surface)

mặt bếp

phần nằm ngang của thiết bị có gắn các **phần tử giữ nóng**

3.105

ngăn giữ nóng (hob)

bề mặt giữ nóng và một hoặc nhiều **phần tử giữ nóng**. **Ngăn giữ nóng** có thể là một thiết bị riêng rẽ hoặc là một phần của **dây bếp**

CHÚ THÍCH: **Ngăn giữ nóng** cũng có thể có **tấm vỉ nướng**.

3.106

vùng nấu (cooking zone)

vùng được đánh dấu trên **bề mặt giữ nóng** của vật liệu thủy tinh – gốm hoặc vật liệu tương tự nơi đặt bình

3.107

nguồn gia nhiệt cảm ứng (induction heating source)

nguồn gia nhiệt làm việc bằng cách tạo ra dòng điện Fucô trong bình đặt lên **phần tử giữ nóng**

3.108

tấm vỉ nướng (griddle plate)

khối gia nhiệt có bề mặt làm chín mà đặt trực tiếp thức ăn lên đó

3.109

vách lắp đặt (installation wall)

kết cấu cố định đặc biệt có phương tiện cấp nguồn cho thiết bị được lắp đặt cùng với vách

3.110

bộ phát hiện dụng cụ nấu (pan detector)

cơ cấu lắp trong **phần tử giữ nóng** để ngăn không cho phần tử này hoạt động khi không có bình chứa đặt lên **vùng nấu**

CHÚ THÍCH: Bộ phát hiện dụng cụ nấu không được coi là thiết bị bảo vệ hoặc bộ điều nhiệt.

4 Yêu cầu chung

Áp dụng điều này của Phần 1.

5 Điều kiện chung đối với các thử nghiệm

Áp dụng điều này của Phần 1, ngoài ra còn:

5.2 Bổ sung:

Phần tử giữ nóng được giao thử nghiệm riêng rẽ thì được thử nghiệm khi đã lắp đặt vào **dây bếp** phù hợp.

Thử nghiệm của 18.2 có thể được thực hiện trên một mẫu riêng.

5.3 Bổ sung:

Thử nghiệm của 18.2 được thực hiện trước thử nghiệm của điều 11 trừ khi thử nghiệm này được thực hiện trên một mẫu riêng.

5.10 Bổ sung:

Thiết bị được thiết kế để lắp đặt trong dây thiết bị khác và thiết bị được thiết kế để cố định vào **vách lắp đặt** thì được bọc để đạt được cấp bảo vệ chống điện giật và chống sự xâm nhập có hại của nước tương đương với cấp bảo vệ đạt được khi lắp đặt theo hướng dẫn đi kèm thiết bị.

CHÚ THÍCH 101: Các vỏ bọc phù hợp hoặc các thiết bị bổ sung có thể cần cho mục đích thử nghiệm.

5.101 Thiết bị được thử nghiệm như **thiết bị gia nhiệt**, ngay cả khi chúng có lắp động cơ.

5.102 Thiết bị khi được lắp với thiết bị khác hoặc có chứa thiết bị khác thì được thử nghiệm theo các yêu cầu của tiêu chuẩn này. Các thiết bị khác được cho làm việc đồng thời theo các yêu cầu của các tiêu chuẩn liên quan.

6 Phân loại

Áp dụng điều này của Phần 1, ngoài ra còn:

6.1 Thay thế:

Thiết bị phải có bảo vệ chống điện giật **cấp I**.

Kiểm tra sự phù hợp bằng cách xem xét và bằng các thử nghiệm liên quan.

7 Ghi nhãn và hướng dẫn

Áp dụng điều này của Phần 1, ngoài ra còn:

7.1 Bổ sung:

Ngoài ra, các thiết bị phải được ghi nhãn với

– áp suất nước hoặc dải áp suất nước, tính bằng kilôpascal (kPa), đối với thiết bị được thiết kế để nối tới nguồn nước, trừ khi được nêu trong tài liệu hướng dẫn.

Thiết bị có **nguồn gia nhiệt cảm ứng** phải ghi nhãn bổ sung với:

– tần số làm việc hoặc dải tần số làm việc, tính bằng kilôhéc (kHz);

– tổng công suất vào của tất cả các **khối gia nhiệt** cảm ứng có thể làm việc đồng thời, tính bằng oát hoặc kilôoát, trừ khi được nêu trong tài liệu hướng dẫn;

CHÚ THÍCH 101: Công suất vào được ghi nhãn hoặc công bố là công suất vào cao nhất mà bố trí đóng cắt cho phép.

– tổng công suất vào của tất cả các **khối gia nhiệt** không cảm ứng có thể làm việc đồng thời, tính bằng óat hoặc kilôoát, trừ khi được nêu trong tài liệu hướng dẫn.

CHÚ THÍCH 102: Công suất vào được ghi nhãn hoặc được công bố là công suất vào cao nhất mà bố trí đóng cắt cho phép.

Mọi nắp đậy tạo sự tiếp cận với các **bộ phận mang điện ở điện áp làm việc** vượt quá 250 V phải được ghi nhãn nội dung sau:

CẢNH BÁO – ĐIỆN ÁP NGUY HIỂM hoặc bằng ký hiệu dùng cho điện áp nguy hiểm (xem 7.6).

Các nắp tạo sự tiếp cận với các cuộn dây cảm ứng phải được ghi nhãn như sau:

CHÚ Ý – TRƯỜNG TỬ hoặc bằng ký hiệu dùng cho bức xạ điện từ không ion hóa (xem 7.6).

CHÚ THÍCH 103: Nếu không thể ghi các cảnh báo này trên nắp, thì có thể đặt các cảnh báo sát với các vít dùng để giữ nắp.

7.6 Bổ sung:



[ký hiệu 5140 của IEC 60417-1]

bức xạ điện từ không ion hóa



[ký hiệu 5036 của IEC 60417-1]

điện áp nguy hiểm



[ký hiệu 5021 của IEC 60417-1]

đẳng thế

7.12 Bổ sung:

Nếu thiết bị có **bề mặt giữ nóng** làm bằng thủy tinh - gốm hoặc vật liệu tương tự tạo thành vỏ bọc của các **bộ phận mang điện** thì hướng dẫn phải có nội dung cảnh báo sau:

CẢNH BÁO: Nếu bề mặt bị nứt, ngay lập tức cắt điện vào thiết bị hoặc bộ phận thích hợp của thiết bị.

Đối với thiết bị có **bề mặt giữ nóng** làm bằng thủy tinh – gốm hoặc vật liệu tương tự, hướng dẫn phải qui định rõ tấm nhôm và bình bằng chất dẻo không được đặt trên các bề mặt nóng. Hướng dẫn cũng phải qui định rõ các bề mặt nóng này không được dùng để lưu giữ.

Đối với **ngăn giữ nóng** có bóng đèn halogen, hướng dẫn phải cảnh báo cho người sử dụng tránh nhìn trực tiếp vào bóng đèn khi đèn đang sáng.

TCVN 5699-2-36 : 2006

Đối với thiết bị có **nguồn gia nhiệt cảm ứng**, hướng dẫn phải chỉ ra kích thước nhỏ nhất của bình nấu cần sử dụng. Hướng dẫn cũng phải có nội dung sau:

- không được đặt đồ vật kim loại như các đồ dùng làm bếp, dao kéo, v.v... trên **bề mặt giữ nóng** trong phạm vi **vùng nấu** vì có thể bị nóng;
- cẩn cẩn thận khi vận hành thiết bị vì nhẵn, đồng hồ và các đồ vật tương tự mà người sử dụng đeo có thể bị nóng lên khi ở gần **bề mặt giữ nóng**;
- chỉ sử dụng các loại bình và kích thước bình theo khuyến cáo.

Đối với thiết bị có **nguồn gia nhiệt cảm ứng**, hướng dẫn phải qui định rằng người sử dụng đang đeo máy điều hòa nhịp tim thì cần được nhà chế tạo tư vấn, trừ khi có các qui định cụ thể.

Đối với **ngăn giữ nóng** có **phần tử giữ nóng** có **bộ phát hiện dụng cụ nấu**, hướng dẫn phải có nội dung sau:

Sau khi sử dụng, cắt điện **phần tử giữ nóng** bằng cơ cấu điều khiển. Không được dựa vào **bộ phát hiện dụng cụ nấu**.

Nếu ký hiệu 5021, 5036 hoặc 5140 của IEC 60417-1 được ghi trên thiết bị thì phải giải thích ý nghĩa của các ký hiệu này.

7.12.1 Thay thế:

Thiết bị phải có hướng dẫn đi kèm nêu chi tiết mọi biện pháp phòng ngừa đặc biệt cần thiết cho lắp đặt. Đối với thiết bị được thiết kế để lắp đặt trong dây các thiết bị khác và các thiết bị được thiết kế để cố định vào **vách lắp đặt**, phải cung cấp chi tiết các biện pháp để đảm bảo cấp bảo vệ thích hợp chống điện giật và chống sự xâm nhập có hại của nước. Nếu bộ điều khiển của nhiều hơn một thiết bị được kết hợp trong vỏ bọc riêng biệt thì phải cung cấp hướng dẫn lắp đặt chi tiết. Cũng phải có hướng dẫn **bảo dưỡng của người sử dụng**, ví dụ như làm sạch. Hướng dẫn này phải nêu rõ không được làm sạch thiết bị bằng vòi phun.

Đối với thiết bị được nối cố định với hệ thống đi dây cố định và đối với thiết bị có dòng điện rò có thể vượt quá 10 mA, đặc biệt nếu thiết bị đã được ngắt mạch hoặc không sử dụng trong thời gian dài, hoặc trong quá trình lắp đặt ban đầu, tài liệu hướng dẫn phải đưa ra các khuyến cáo liên quan đến thông số đặc trưng của **thiết bị bảo vệ** cần lắp đặt, ví dụ như role bảo vệ dòng rò xuống đất.

Ngoài ra, đối với thiết bị có lắp **nguồn gia nhiệt cảm ứng**, hướng dẫn phải qui định rằng mọi sửa chữa chỉ được thực hiện bởi người được đào tạo hoặc được nhà chế tạo uỷ nhiệm.

Kiểm tra sự phù hợp bằng cách xem xét.

7.12.4 Bổ sung:

Đối với các thiết bị có lắp các **nguồn gia nhiệt cảm ứng**, phải cảnh báo rằng cần cẩn thận để đảm bảo tấm chắn và vùng xung quanh không được có các bề mặt kim loại, nếu điều này là cần thiết do thiết kế của thiết bị. Đối với **thiết bị lắp trong** có bảng điều khiển riêng dùng cho một số thiết bị, hướng dẫn phải qui định rằng bảng điều khiển chỉ được nối tới các thiết bị qui định để tránh nguy hiểm có thể có.

7.15 Bổ sung:

Khi khó có thể đặt nhãn của **thiết bị cố định** để có thể nhìn thấy nhãn sau khi lắp đặt thiết bị, thì các thông tin liên quan phải được nêu trong hướng dẫn sử dụng hoặc trên nhãn bổ sung được gắn cố định gần thiết bị sau khi lắp đặt.

CHÚ THÍCH 101: Ví dụ về thiết bị như vậy là **ngăn giữ nóng** lắp trong.

7.101 Trong quá trình thử nghiệm của điều 11, nếu độ tăng nhiệt của vách bên cạnh và vách phía sau của góc thử nghiệm ở phía trên bề mặt giữ nóng vượt quá 65 °C, và/hoặc trong quá trình thử nghiệm của điều 19, độ tăng nhiệt của vách phía trên và phía dưới của bề mặt giữ nóng vượt quá 125 °C, thì hướng dẫn lắp đặt do nhà chế tạo cung cấp phải có nội dung như dưới đây và cũng phải được ghi trên nhãn không cố định, ví dụ loại buộc, gắn vào thiết bị:

Khi thiết bị được đặt sát vách, vách ngăn, đồ đạc trong bếp, đồ trang trí, v.v... khuyến cáo rằng chúng phải được làm bằng vật liệu không cháy, hoặc nếu không chúng phải được phủ bằng vật liệu cách nhiệt không cháy thích hợp, và cần đặc biệt quan tâm đến các qui định về phòng cháy.

Kiểm tra sự phù hợp bằng cách xem xét.

7.102 **Vùng nấu của bề mặt giữ nóng** bằng thủy tinh – gốm hoặc vật liệu tương tự phải được nhận biết rõ ràng bằng cách đánh dấu thích hợp trừ khi chúng là hiển nhiên.

Kiểm tra sự phù hợp bằng cách xem xét.

7.103 Đầu nối liên kết đẳng thế phải được ghi nhãn với ký hiệu 5021 của IEC 60417-1.

Nhãn này không được đặt trên vít, vòng đệm tháo ra được hoặc trên các bộ phận khác có thể phải tháo ra khi nối các dây dẫn.

Kiểm tra sự phù hợp bằng cách xem xét.

8 Bảo vệ chống chạm vào các bộ phận mang điện

Áp dụng điều này của Phần 1, ngoài ra còn:

8.1 Bổ sung:

Thiết bị được thiết kế để chứa **phần tử giữ nóng** tháo rời được phải có kết cấu sao cho có đủ bảo vệ chống tiếp xúc ngẫu nhiên với các **bộ phận mang điện** trong quá trình lắp hoặc tháo các phần tử này.

8.101 Các phần tử gia nhiệt có khả năng bị chạm ngẫu nhiên bằng đĩa hoặc các vật nhọn tương tự trong sử dụng bình thường thì phải được bảo vệ để không thể chạm tới các **bộ phận mang điện** bằng các đồ vật này.

Kiểm tra sự phù hợp bằng cách đặt đầu dò thử nghiệm 12 của IEC 61032 tại tất cả các điểm mà đầu dò có thể tiến vào vùng lân cận của các **bộ phận mang điện**. Đầu dò này được đặt vào nhưng không ấn.

9 Khởi động thiết bị truyền động bằng động cơ điện

Áp dụng điều này của Phần 1, ngoài ra còn:

9.101 Động cơ của quạt tạc ra hiệu quả làm mát để phù hợp với các yêu cầu trong điều 11 phải khởi động ở tất cả các điều kiện điện áp có thể xuất hiện trong sử dụng bình thường.

Kiểm tra sự phù hợp bằng cách khởi động động cơ ba lần ở điện áp bằng 0,85 lần **điện áp danh định**, động cơ ở nhiệt độ phòng tại thời điểm bắt đầu thử nghiệm.

Mỗi lần động cơ được khởi động ở các điều kiện xảy ra khi bắt đầu chế độ **làm việc bình thường** hoặc, đối với thiết bị tự động, khi bắt đầu chu kỳ làm việc bình thường, để động cơ dừng hẳn giữa các lần khởi động liên tiếp. Đối với thiết bị có các động cơ không thuộc loại khởi động ly tâm, thì thử nghiệm này được lặp lại ở điện áp bằng 1,06 lần **điện áp danh định**.

Trong tất cả các trường hợp, động cơ phải khởi động được và phải hoạt động theo cách không làm ảnh hưởng đến an toàn và **thiết bị bảo vệ** quá tải của động cơ không được tác động.

CHÚ THÍCH: Nguồn cung cấp phải sao cho trong quá trình thử nghiệm, sụt áp không quá 1 %.

10 Công suất vào và dòng điện

Áp dụng điều này của Phần 1, ngoài ra còn:

10.1 Sửa đổi:

Áp dụng qui định dưới đây thay cho đoạn đầu tiên của yêu cầu.

Công suất vào của thiết bị không có **nguồn gia nhiệt cảm ứng**, ở **điện áp danh định** và ở nhiệt độ làm việc bình thường, không được sai khác so với **công suất vào danh định** quá giá trị cho trong bảng 1.

Đối với thiết bị chỉ có **nguồn gia nhiệt cảm ứng**, công suất vào ở **điện áp danh định** và ở nhiệt độ làm việc bình thường không được sai khác quá 10 % so với **công suất vào danh định**.

Phép đo được thực hiện trước khi bộ điều khiển được điều chỉnh về giá trị đặt để làm giảm.

Đối với thiết bị có **nguồn gia nhiệt cảm ứng** và **nguồn gia nhiệt** không cảm ứng áp dụng như dưới đây.

Công suất vào của **nguồn gia nhiệt cảm ứng** và **nguồn gia nhiệt** không cảm ứng được đo riêng rẽ, trong mỗi trường hợp dùng kết hợp các **khối gia nhiệt** có thể đóng điện đồng thời để có công suất vào cao nhất. Đối với **nguồn gia nhiệt cảm ứng**, phép đo được thực hiện trước khi bộ điều khiển được điều chỉnh về giá trị đặt để làm giảm.

Trong trường hợp **nguồn gia nhiệt cảm ứng**, công suất vào được đo như vậy không được sai khác quá 10 % so với công suất vào được nhà chế tạo ghi nhãn hoặc công bố (xem 7.1) và trong trường hợp **nguồn gia nhiệt** không cảm ứng, thì công suất vào không được sai khác quá giá trị cho trong bảng 1 đối với **thiết bị gia nhiệt**, so với công suất vào do nhà chế tạo ghi nhãn hoặc công bố (xem 7.1).

Ngoài ra, công suất vào của thiết bị khi **nguồn gia nhiệt cảm ứng** và không cảm ứng làm việc đồng thời không được sai khác quá 10 % so với **công suất vào danh định**.

Bổ sung:

CHÚ THÍCH 101: Đối với thiết bị có nhiều hơn một **khối gia nhiệt**, tổng công suất vào có thể được xác định bằng cách đo công suất vào của từng **khối gia nhiệt** riêng rẽ (xem thêm 3.1.4).

11 Phát nóng

Áp dụng điều này của Phần 1, ngoài ra còn:

11.2 Bổ sung:

Thiết bị được thiết kế để cố định trên sàn và thiết bị có khối lượng lớn hơn 40 kg, không có trục lăn, bánh xe hoặc các phương tiện tương tự được lắp đặt theo hướng dẫn của nhà chế tạo. Nếu không có hướng dẫn lắp đặt, các thiết bị này được coi như thiết bị bình thường được đặt trên sàn.

11.3 Bổ sung:

CHÚ THÍCH 101: Nếu các phép đo có thể bị ảnh hưởng quá mức do phát xạ từ các **nguồn gia nhiệt cảm ứng**, ví dụ trường từ, thì phải tính đến phát xạ này.

Nhìn chung, không nên dùng nhiệt ngẫu vì sự nóng lên không đúng như mong muốn của nhiệt ngẫu do **nguồn gia nhiệt cảm ứng** gây ra. Ví dụ, độ tăng nhiệt của **nguồn gia nhiệt cảm ứng** có thể được xác định bằng cách dùng điện trở platin, tốt nhất là loại có điện trở cao, với dây nối dạng xoắn. Điện trở platin được đặt trên điểm nóng nhất của cuộn dây sao cho ảnh hưởng càng ít càng tốt tới nhiệt độ cần đo.

11.4 Thay thế:

Khối gia nhiệt không cảm ứng của thiết bị được làm việc trong điều kiện **làm việc bình thường** ở 1,15 lần công suất vào được ghi nhãn hoặc công bố (xem 7.1).

Nếu giới hạn độ tăng nhiệt của động cơ, biến áp hoặc **mạch điện tử** bị vượt quá, thì thử nghiệm được lặp lại với thiết bị được cấp nguồn ở 1,06 lần **điện áp danh định**. Trong trường hợp này, chỉ đo độ tăng nhiệt của các động cơ, biến áp hoặc **mạch điện tử**.

Các **khối gia nhiệt** cảm ứng làm việc đồng thời và được cấp nguồn riêng rẽ ở điện áp bất lợi nhất từ 0,94 lần **điện áp danh định** nhỏ nhất đến 1,06 lần **điện áp danh định** lớn nhất.

Nếu không có khả năng đóng điện đồng thời cho tất cả các phần tử gia nhiệt hoặc **nguồn gia nhiệt cảm ứng**, thì thử nghiệm được thực hiện với từng kết hợp mà việc bố trí đóng cắt cho phép, sử dụng tải lớn nhất có thể ứng với từng bố trí đóng cắt trong mạch điện.

Nếu thiết bị có bộ điều khiển để giới hạn tổng công suất vào, thì thử nghiệm được thực hiện với tổ hợp các **khối gia nhiệt** nào tạo ra điều kiện khắc nghiệt nhất khi có thể chọn bằng bộ điều khiển.

Ngoài ra, các thiết bị có **nguồn gia nhiệt cảm ứng** cũng được làm việc như trên, nhưng với dụng cụ nấu có kích thước nhỏ nhất, do nhà chế tạo khuyến cáo, được đặt ở vị trí bất lợi nhất thích hợp để vẫn có thể cấp điện cho cuộn dây, nhưng nằm trong phạm vi **vùng nấu**.

CHÚ THÍCH 101: Không áp dụng điều kiện làm việc bổ sung mô tả ở trên khi các thử nghiệm khác tham khảo đến điều 11.

11.7 Thay thế:

Thiết bị được làm việc cho đến khi thiết lập các điều kiện ổn định.

CHÚ THÍCH 101: Khoảng thời gian thử nghiệm gồm nhiều hơn một chu kỳ làm việc.

11.8 Bổ sung:

Giới hạn độ tăng nhiệt là 65 °C đối với các vách thử nghiệm bên cạnh và phía sau, kể cả các phần của góc thử nghiệm nhô ra phía trước của thiết bị, chỉ áp dụng cho phần vách bên dưới **bề mặt giữ nóng**. Đối với phần vách bên trên **bề mặt giữ nóng**, nếu giới hạn độ tăng nhiệt này bị vượt quá thì áp dụng các yêu cầu của 7.101.

12 Để trống.

13 Dòng điện rò và độ bền điện ở nhiệt độ làm việc

Áp dụng điều này của Phần 1, ngoài ra còn:

13.1 Sửa đổi:

Thay bốn đoạn đầu của qui định kỹ thuật thử nghiệm bằng đoạn sau.

Kiểm tra sự phù hợp bằng các thử nghiệm 13.2 và 13.3, các thử nghiệm này được thực hiện sau khi thiết bị đã làm việc trong các điều kiện qui định ở điều 11. Thiết bị được làm việc cho đến khi dòng điện rò đạt đến giá trị ổn định hoặc trong thời gian qui định ở 11.7, chọn thời gian ngắn hơn.

Nếu nhiều hơn một dụng cụ nấu được đặt trên một **vùng nấu** thì chúng được nối với nhau về điện.

13.2 Sửa đổi:

Thay giá trị dòng điện rò cho phép đối với **thiết bị cấp I đặt tĩnh tại** bằng các giá trị sau:

- đối với dây dẫn và phích cắm nối tới thiết bị 1 mA trên mỗi kW **công suất vào danh định** của thiết bị với giới hạn lớn nhất là 10 mA
- đối với các thiết bị khác 1 mA trên mỗi kW **công suất vào danh định** của thiết bị có và không qui định giới hạn lớn nhất.

13.3 Bổ sung:

Nếu có kim loại được nối đất nằm giữa các **bộ phận mang điện** và bề mặt bằng thủy tinh – gốm hoặc vật liệu tương tự thì tất cả các dụng cụ nấu trên **bề mặt giữ nóng** được nối với nhau về điện và nối với kim loại nối đất.

Sau đó đặt điện áp thử nghiệm 1 000 V giữa **bộ phận mang điện** và dụng cụ nấu.

Nếu không có kim loại nối đất giữa các **bộ phận mang điện** và bề mặt bằng thủy tinh – gốm hoặc vật liệu tương tự thì tất cả các dụng cụ nấu trên **bề mặt giữ nóng** được nối với nhau về điện, nhưng không nối với kim loại nối đất.

Sau đó đặt điện áp thử nghiệm 3 000 V giữa **bộ phận mang điện** và dụng cụ nấu.

CHÚ THÍCH 101: Cần chú ý để đảm bảo rằng điện áp đại không làm cho các cách điện khác phải chịu ứng suất quá mức.

14 Quá điện áp quá độ

Áp dụng điều này của Phần 1.

15 Khả năng chống ẩm

Áp dụng điều này của Phần 1, ngoài ra còn:

15.1.1 Bổ sung:

Ngoài ra, các thiết bị có cấp bảo vệ bằng vỏ ngoài IPX0, IPX1, IPX2, IPX3 và IPX4 phải chịu được thử nghiệm bắn nước dưới đây trong 5 min.

Sử dụng thiết bị thể hiện trên hình 101. Trong quá trình thử nghiệm, áp suất nước được điều chỉnh sao cho nước bắn đến chiều cao 150 mm so với đáy bát. Bát được đặt trên sàn đối với thiết bị bình thường được sử dụng trên sàn. Đối với tất cả các thiết bị khác, bát được đặt trên giá đỡ nằm ngang thấp hơn so với mép thấp nhất của thiết bị là 50 mm, bát được dịch chuyển theo cách để nước bắn vào thiết bị từ tất cả các hướng. Cần chú ý để tia nước không bắn trực tiếp vào thiết bị.

15.1.2 Sửa đổi:

Thiết bị bình thường được sử dụng trên bàn được đặt trên giá đỡ có kích thước lớn hơn hình chiếu bằng của thiết bị lên giá đỡ là $15\text{ cm} \pm 5\text{ cm}$.

Bổ sung:

Nếu các hướng dẫn chi tiết về cách làm sạch **phần tử giữ nóng** có thể dịch chuyển nhưng **không tháo rời được** (ví dụ có liên kết bản lề) được cho trong tài liệu hướng dẫn sử dụng thì các thử nghiệm trên **phần tử giữ nóng** này được tiến hành với các phần tử ở vị trí nằm ngang trong sử dụng bình thường.

15.2 Thay thế:

Thiết bị phải có kết cấu sao cho chất lỏng tràn ra trong sử dụng bình thường không làm ảnh hưởng đến cách điện.

Kiểm tra sự phù hợp bằng thử nghiệm sau.

Thiết bị có **nối dây kiểu X**, loại trừ các thiết bị có dây được chuẩn bị đặc biệt, được lắp cáp mềm loại nhẹ nhất cho phép hoặc dây có diện tích mặt cắt nhỏ nhất qui định trong 26.6 còn các thiết bị khác được thử nghiệm như được giao.

Bộ phận có thể tháo rời được tháo ra.

Thiết bị được đặt sao cho **bể mặt giữ nóng** nằm ngang và nếu **phần tử giữ nóng** có thể điều chỉnh riêng rẽ thì các bể mặt của chúng cũng nằm ngang.

Bình có đường kính bằng hoặc không nhỏ hơn quá 25 mm so với vòng tròn lớn nhất được khắc trên **phần tử giữ nóng** hoặc trên **vùng nấu**, được đổ đầy nước muối lạnh và đặt ở vị trí bất lợi nhất, không trùng với **phần tử giữ nóng** hoặc **vùng nấu**.

Từ từ đổ thêm một lượng nước muối lạnh xấp xỉ 2 l vào bình trong thời gian 1 min.

CHÚ THÍCH 101: Thử nghiệm được thực hiện trên từng **phần tử giữ nóng** riêng rẽ, khay hoặc vật chứa khác được đổ hết nước đi sau mỗi lần thử nghiệm.

Đối với các thiết bị có lò hoặc lò nướng, thử nghiệm tràn được thực hiện bằng cách đổ đều đều khoảng 1 l nước muối lạnh lên bề mặt đáy của ngăn chứa lò hoặc của lò nướng trong thời gian 1 min.

Đối với thiết bị có **tấm vỉ nướng**, đổ đều đều khoảng 1 l nước muối lạnh lên tấm của bề mặt **tấm vỉ nướng** trong thời gian 1 min.

Nếu bộ điều khiển được lắp trong **bề mặt giữ nóng** của thiết bị thì đổ đều đều 1 l nước muối lạnh lên bộ điều khiển trong thời gian 1 min.

CHÚ THÍCH 102: Dung dịch nước muối chứa khoảng 1 % NaCl.

Ngay sau xử lý trên, thiết bị phải chịu được thử nghiệm độ bền điện như qui định trong 16.3 và xem xét phải cho thấy rằng nước có thể lọt vào thiết bị nhưng không làm mất sự phù hợp với tiêu chuẩn này, cụ thể, không được có vết nước trên cách điện có thể làm giảm **khe hở không khí** và **chiều dài đường rò** xuống thấp hơn các giá trị qui định trong điều 29.

15.3 Bổ sung

CHÚ THÍCH 101: Nếu không thể đặt toàn bộ thiết bị trong tủ ẩm thì các bộ phận chứa các linh kiện điện được thử nghiệm riêng, cần tính đến các điều kiện xảy ra trong thiết bị.

15.101 Thiết bị có vòi được thiết kế để đổ nước hoặc làm sạch, phải có kết cấu sao cho nước từ vòi không thể tiếp xúc với các **bộ phận mang điện**.

Kiểm tra sự phù hợp bằng thử nghiệm sau.

Vòi được mở hoàn toàn trong 1 min khi thiết bị được nối tới nguồn nước có áp suất nước lớn nhất do nhà chế tạo chỉ ra. Các bộ phận có thể nghiêng và có thể dịch chuyển, kể cả nắp đậy, được để nghiêng hoặc đặt ở vị trí bất lợi nhất. Lối nước ra điều chỉnh được của vòi nước được đặt ở vị trí sao cho hướng dòng nước lên các bộ phận mà sẽ cho kết quả bất lợi nhất. Ngay sau xử lý này thiết bị phải chịu được thử nghiệm độ bền điện qui định trong 16.3.

16 Dòng điện rò và độ bền điện

Áp dụng điều này của Phần 1, ngoài ra còn:

16.1 Bổ sung:

Đối với thiết bị có các **bề mặt giữ nóng** bằng thủy tinh – gốm hoặc vật liệu tương tự, các thử nghiệm của 16.2 và 16.3 được thực hiện với dụng cụ nấu hoặc các dụng cụ nấu như mô tả trong 3.2.9.

Nếu có nhiều hơn một dụng cụ nấu được đặt trên một **vùng nấu** thì chúng được nối điện với nhau.

16.2 Sửa đổi:

Thay dòng điện rò cho phép đối với **thiết bị cấp I đặt tĩnh tại** bằng các giá trị sau:

| | |
|---|---|
| đối với dây và phích cắm nối tới thiết bị | 1 mA trên mỗi kW công suất vào danh định của thiết bị, với giá trị lớn nhất là 10 mA |
| đối với các thiết bị khác | 1 mA trên mỗi kW công suất vào danh định của thiết bị, không qui định giá trị lớn nhất. |

Bổ sung:

Nếu có kim loại nối đất giữa các **bộ phận mang điện** và bề mặt bằng thủy tinh – gốm hoặc vật liệu tương tự thì dòng điện rò được đo lần lượt cho từng **vùng nấu**, chỉ (các) dụng cụ nấu liên quan được nối vào kim loại nối đất.

Dòng điện rò không được vượt quá 1 mA trên mỗi kW công suất vào của **khối ga nhiệt** được thử nghiệm.

Nếu không có kim loại nối đất giữa các **bộ phận mang điện** và bề mặt bằng thủy tinh - gốm hoặc vật liệu tương tự thì dòng điện rò được đo giữa các **bộ phận mang điện** và (các) dụng cụ nấu đối với lần lượt từng **vùng nấu**, (các) dụng cụ nấu liên quan không được nối tới kim loại nối đất.

Ngoài ra, dòng điện rò được đo giữa các **bộ phận mang điện** và đầu dò là đĩa kim loại phẳng có đường kính 50 mm. Đầu dò được đặt ở tất cả các vị trí trên **bề mặt giữ nóng** bên ngoài **vùng nấu**, dụng cụ nấu được đặt đúng vị trí.

Đối với mỗi phép đo, dòng điện rò không được vượt quá 0,25 mA.

16.3 Bổ sung:

Nếu có kim loại nối đất nằm giữa các **bộ phận mang điện** và bề mặt bằng thủy tinh – gốm hoặc vật liệu tương tự thì tất cả các dụng cụ nấu trên **bề mặt giữ nóng** được nối điện với nhau và nối với kim loại nối đất.

Sau đó đặt điện áp thử nghiệm 1 250 V vào giữa **bộ phận mang điện** và dụng cụ nấu.

Nếu không có kim loại nối đất giữa các **bộ phận mang điện** và bề mặt bằng thủy tinh – gốm hoặc vật liệu tương tự thì tất cả các dụng cụ nấu trên **bề mặt giữ nóng** được nối điện với nhau, nhưng không nối với kim loại nối đất.

Sau đó đặt điện áp thử nghiệm 3 000 V lên **bộ phận mang điện** và dụng cụ nấu.

17 Bảo vệ quá tải máy biến áp và các mạch liên quan

Áp dụng điều này của Phần 1.

18 Độ bền

Áp dụng điều này của Phần 1 ngoài ra còn:

18.101 Thiết bị có **các nguồn gia nhiệt cảm ứng** phải có kết cấu sao cho, trong sử dụng bình thường, không có hỏng hóc làm mất sự phù hợp với tiêu chuẩn này. Cách điện không được hỏng và các mối nối không được rời lỏng.

Kiểm tra sự phù hợp bằng cách cấp điện cho từng **nguồn gia nhiệt cảm ứng** trong 100 000 lần bằng cách dịch chuyển dụng cụ nấu nhỏ nhất theo khuyến cáo của nhà chế tạo (hoặc đồ vật kim loại tương tự) ra hoặc vào **phần tử giữ nóng** với vận tốc 6 lần trong một phút (5 s cho mỗi lần dịch chuyển). Thử nghiệm được thực hiện ở điện áp bất lợi nhất như mô tả trong điều 11.

18.102 Thiết bị có bề mặt bằng thủy tinh – gốm hoặc vật liệu tương tự phải chịu được ứng suất nhiệt có nhiều khả năng xuất hiện trong sử dụng bình thường.

Kiểm tra sự phù hợp bằng thử nghiệm sau:

Cho thiết bị làm việc với tất cả các nguồn gia nhiệt nằm bên dưới vật liệu thủy tinh – gốm hoặc vật liệu tương tự được cấp điện đồng thời. Các nguồn gia nhiệt không cảm ứng được làm việc với dụng cụ nấu được đổ nước theo 3.2.9 nhưng được đặt ở vị trí bất lợi nhất trên **vùng nấu**. Các **nguồn gia nhiệt** cảm ứng làm việc với dụng cụ nấu rỗng.

Các bộ điều khiển được đặt ở giá trị lớn nhất và thiết bị được làm việc trong 500 chu kỳ, mỗi chu kỳ gồm 10 min bật và 20 min tắt, điện áp nguồn bằng 1,1 lần **điện áp danh định**. Bỏ qua tác động của các **bộ điều nhiệt** hoặc **bộ giới hạn nhiệt** trong quá trình thử nghiệm.

Ngay sau thời gian được cấp điện cuối cùng, (các) dụng cụ nấu được lấy ra và bề mặt giữ nóng phải chịu thử nghiệm tràn, sử dụng $2^{+0,1}_0$ l nước lạnh có nhiệt độ từ 10 °C đến 15 °C đổ đều đều lên bề mặt trong 1 min.

Mười năm phút sau tất cả nước thừa được loại ra khỏi bề mặt giữ nóng.

Sau thử nghiệm, bề mặt giữ nóng không được nứt hoặc vỡ và thiết bị phải chịu được thử nghiệm trong 16.3.

19 Hoạt động không bình thường

Áp dụng điều này của Phần 1, ngoài ra còn:

19.1 Sửa đổi:

Thay cho đoạn đầu tiên của qui định thử nghiệm, áp dụng như dưới đây.

Tất cả các thiết bị phải chịu được các thử nghiệm của 19.2 và 19.3.

Ngoài ra, các thiết bị có bộ điều khiển giới hạn nhiệt độ trong quá trình thử nghiệm của điều 11 phải chịu thử nghiệm của 19.4 và thử nghiệm 19.5, nếu thuộc đối tượng phải áp dụng. Tuy nhiên, đối với các thử nghiệm này, **phần tử giữ nóng** có các **nguồn gia nhiệt cảm ứng** không được cấp điện và thiết bị chỉ có **nguồn gia nhiệt cảm ứng** thì không cần thử nghiệm.

Thiết bị có **phần tử gia nhiệt PTC** phải chịu thêm thử nghiệm của 19.6.

19.2 Bổ sung:

Nguồn gia nhiệt cảm ứng nằm bên dưới bề mặt bằng thủy tinh – gốm hoặc vật liệu tương tự được cho làm việc với dụng cụ nấu không có vật nấu đặt ở vị trí bất lợi nhất phù hợp với khả năng hoạt động mạnh của cuộn dây, thậm chí không nằm trong **vùng nấu**. **Nguồn gia nhiệt cảm ứng** được cấp điện áp bằng 0,94 lần **điện áp danh định**.

Các nguồn gia nhiệt không cảm ứng nằm bên dưới bề mặt bằng thủy tinh – gốm hoặc các vật liệu tương tự được cho làm việc không cần dụng cụ nấu hoặc dụng cụ nấu không có vật nấu, chọn điều kiện bất lợi hơn.

Đối với tất cả các **khối gia nhiệt**, bộ điều khiển được điều chỉnh đến giá trị đặt cao nhất.

Các **bộ phát hiện dụng cụ nấu** được làm mất hiệu lực.

19.3 Sửa đổi:

Nguồn gia nhiệt cảm ứng được cấp nguồn với điện áp bằng 1,06 lần **điện áp danh định**.

Nếu có nhiều hơn một **phần tử giữ nóng** có nguồn gia nhiệt không cảm ứng lắp trong thiết bị thì điện áp nguồn cung cấp là điện áp tạo ra công suất vào bằng 1,15 lần **công suất vào danh định ở điều kiện làm việc bình thường**.

19.4 Bổ sung:

CHÚ THÍCH 101: Tiếp điểm chính của côngtắctơ dùng để đóng và cắt (các) phần tử gia nhiệt trong sử dụng bình thường được giữ ở vị trí "đóng". Tuy nhiên, nếu hai côngtắctơ tác động độc lập với nhau hoặc nếu một côngtắctơ tác động hai bộ tiếp điểm chính độc lập thì các tiếp điểm này lần lượt được giữ ở vị trí "đóng".

19.12 Bổ sung:

Thử nghiệm cũng được lặp lại nếu, đối với điều kiện sự cố bất kỳ qui định trong 19.101, an toàn của thiết bị phụ thuộc vào tác động của dây chảy cỡ nhỏ theo IEC 60127.

~~19.13~~ ~~Bổ sung:~~

Nếu độ tăng nhiệt của vách nằm bên trên và bên dưới **bề mặt giữ nóng** vượt quá 125 °C thì áp dụng yêu cầu của 7.101.

Nhiệt độ dây quấn của các cuộn dây cảm ứng không được vượt quá giá trị cho trong bảng 8 của 19.7.

19.101 Thiết bị có lắp **nguồn gia nhiệt cảm ứng** phải có kết cấu sao cho, trong chừng mực có thể, tránh được rủi ro cháy, nguy hiểm về cơ hoặc điện giật khi thao tác không đúng hoặc có sai lỗi thiết bị điều khiển hoặc trong linh kiện của mạch điện.

Kiểm tra sự phù hợp bằng cách đặt dạng thao tác bất kỳ hoặc sai lỗi bất kỳ trong mạch liên quan có thể có trong sử dụng bình thường trong khi thiết bị vẫn làm việc ở điều kiện **làm việc bình thường ở điện áp danh định** hoặc ở giới hạn trên của **dải điện áp danh định**. Mỗi lần chỉ mô phỏng một điều kiện sự cố, các thử nghiệm được tiến hành liên tiếp.

CHÚ THÍCH: Ví dụ về điều kiện sự cố là:

- hỏng côngtắctơ và các linh kiện điện tử;
- hỏng động cơ khởi động;
- sụt điện áp nguồn, có lại điện áp, gián đoạn điện áp trong thời gian đến 0,5 s;
- điều kiện sự cố qui định trong 19.11, nếu có.

Việc kiểm tra thiết bị và sơ đồ mạch điện của thiết bị thường chỉ ra các điều kiện sự cố cần mô phỏng.

20 Độ ổn định và nguy hiểm cơ học

Áp dụng điều này của Phần 1, ngoài ra còn:

20.101 Thiết bị không phải thiết bị được thiết kế để cố định trên sàn phải có đủ độ ổn định khi cửa mở và chịu tải.

Kiểm tra sự phù hợp bằng các thử nghiệm sau.

Mở cửa có bản lề nằm ngang ở mép bên dưới cửa rồi đặt nhẹ nhàng một vật nặng lên bề mặt cửa sao cho trọng tâm của vật nặng đi qua tâm hình học của cửa theo phương thẳng đứng. Diện tích tiếp xúc của vật nặng phải sao cho không làm hỏng cửa, và khối lượng của các vật nặng là:

- đối với thiết bị bình thường được sử dụng trên sàn:
 - đối với các cửa lò: 23 kg hoặc giá trị lớn hơn có thể đặt trong lò theo hướng dẫn sử dụng của nhà chế tạo;
 - đối với các cửa khác: 7 kg;
- đối với thiết bị bình thường được sử dụng trên bàn hoặc trên giá đỡ tương tự, cửa có bản lề nằm ngang ở mép bên dưới cửa và chỗ nhô ra từ bản lề tới gờ để mở ít nhất bằng 225 mm:

TCVN 5699-2-36 : 2006

- 7 kg hoặc giá trị lớn hơn có thể đặt trong lò theo hướng dẫn của nhà chế tạo.

Cửa, trừ trường hợp mép dưới của lò nằm bên trên **ngăn giữ nóng**, có bản lề thẳng đứng thì được mở một góc bằng 90° , sau đó đặt nhẹ nhàng vào điểm cao nhất của cửa ở điểm xa nhất tính từ bản lề, một lực 140 N hướng xuống phía dưới.

Thử nghiệm này được lặp lại với cửa mở đến mức có thể, nhưng với một góc không lớn hơn 180° .

Trong quá trình thử nghiệm, thiết bị không được lật.

CHÚ THÍCH: Có thể sử dụng túi cát làm vật nặng.

Đối với thiết bị có từ hai cửa trở lên, tiến hành thử nghiệm riêng trên từng cửa.

Đối với các cửa không phải là hình chữ nhật, lực được đặt vào điểm xa nhất tính từ bản lề nơi mà lực này có thể đặt lên trong sử dụng bình thường.

Bỏ qua hư hại và biến dạng của cửa và bản lề.

21 Độ bền cơ

Áp dụng điều này của Phần 1, ngoài ra còn:

21.101 Giá đỡ phải có kết cấu sao cho không bị rơi khỏi các cơ cấu đỡ khi nằm bên trong lò hoặc khi được kéo ra một khoảng bằng 50 % chiều sâu của chúng. Giá đỡ không được lật khi kéo ra 50 %.

Kiểm tra sự phù hợp bằng thử nghiệm sau đây.

Cho hộp đựng bánh bằng thiếc hoặc hộp đựng tương tự, có diện tích bằng 75 % diện tích của giá đỡ, với các vật nặng được phân bố đều và có khối lượng được lấy theo tỷ lệ 40 kg trên mỗi mét vuông diện tích thiếc. Đặt hộp thiếc tại tâm của giá đỡ rồi đặt giá đỡ lên cơ cấu đỡ trong lò. Dịch chuyển giá đỡ càng sát vào bên trái càng tốt, để ở vị trí này trong 1 min rồi kéo ra. Sau đó, lại đẩy giá đỡ vào, dịch chuyển sát hết cỡ sang bên phải, để ở đó trong 1 min và lại kéo ra một lần nữa.

Trong quá trình thử nghiệm, giá đỡ không được rơi khỏi cơ cấu đỡ.

Thử nghiệm được lặp lại với giá đỡ được kéo ra một khoảng bằng 50 % chiều sâu của giá đỡ. Sau đó đặt thẳng đứng một lực bổ sung bằng 10 N hướng xuống phía dưới ở khoảng giữa của mép nhô ra phía trước của giá đỡ. Trong quá trình thử nghiệm giá đỡ không được lật.

CHÚ THÍCH: Cho phép lệch đi một góc nhỏ.

21.102 Bề mặt giữ nóng bằng thủy tinh – gốm hoặc vật liệu tương tự phải chịu được các ứng suất có khả năng xảy ra trong sử dụng bình thường.

Kiểm tra sự phù hợp bằng thử nghiệm dưới đây.

Các nguồn gia nhiệt nằm bên dưới bề mặt bằng thủy tinh – gốm hoặc vật liệu tương tự được cho làm việc theo các điều kiện của điều 11 cho đến khi điều kiện ổn định được thiết lập. Ngay sau khi cắt điện, **bề mặt giữ nóng** phải chịu thử nghiệm sau:

Một bình có đáy bằng đồng hoặc nhôm mà phần phẳng của đáy có đường kính $220 \text{ mm} \pm 10 \text{ mm}$, các mép được lượn tròn với bán kính ít nhất là 10 mm, rải đều cát hoặc sỏi sao cho khối lượng tổng là 4 kg. Thả bình rơi thẳng từ độ cao 150 mm lên bề mặt bằng thủy tinh – gốm.

Thử nghiệm được tiến hành 10 lần trên phần bất kỳ của **bề mặt giữ nóng** nhưng cách các nút điều khiển 20 mm.

Sau đó các nguồn gia nhiệt được cho làm việc lại theo điều 11 cho đến khi các điều kiện ổn định được thiết lập.

Ngay sau khi cắt nguồn, đổ từ từ lên bề mặt một lượng $2^{+0,1}_0$ l nước lạnh có nhiệt độ $15^\circ\text{C} \pm 5^\circ\text{C}$ trong 1 min; sau 15 min lấy hết nước thừa ra. Để thiết bị nguội đến xấp xỉ nhiệt độ môi trường. Sau đó, đổ từ từ thêm một lượng nước lạnh $2^{+0,1}_0$ l lên bề mặt trong 1 min.

Sau 15 min lấy hết nước thừa ra và lau khô bề mặt.

Sau các thử nghiệm này bề mặt không được nứt hoặc vỡ và thiết bị phải chịu được thử nghiệm độ bền điện ở 16.3.

22 Kết cấu

Áp dụng điều này của Phần 1, ngoài ra còn:

22.101 Thiết bị cắt theo nguyên lý nhiệt dùng để bảo vệ mạch điện có phần tử gia nhiệt, không phải loại thiết bị dùng cho phần tử giữ nóng, và các thiết bị cắt dùng để bảo vệ động cơ điện mà việc khởi động không mong muốn có thể gây nguy hiểm phải là loại không tự đóng lại, loại ưu tiên cắt và phải **cắt tất cả các cực** khỏi nguồn cung cấp. Nếu **thiết bị cắt theo nguyên lý nhiệt không tự phục hồi** chỉ tiếp cận được sau khi tháo các bộ phận bằng dụng cụ thì không yêu cầu loại ưu tiên cắt.

CHÚ THÍCH: **Thiết bị cắt theo nguyên lý nhiệt** loại ưu tiên cắt có chức năng tác động tự động, có cơ cấu tác động đóng lại phải có kết cấu sao cho việc tác động tự động không phụ thuộc vào thao tác bằng tay hoặc vị trí của cơ cấu đóng lại.

Kiểm tra sự phù hợp bằng cách xem xét và thử nghiệm bằng tay.

22.102 Đèn tín hiệu, chuyển mạch hoặc nút ấn chỉ được sử dụng màu đỏ để chỉ thị tình huống nguy hiểm, báo động hoặc các tình huống tương tự.

Kiểm tra sự phù hợp bằng cách xem xét.

22.103 Nắp đậy có bản lề phải được bảo vệ chống rơi ngẫu nhiên.

Kiểm tra sự phù hợp bằng cách xem xét và thử nghiệm bằng tay.

22.104 Phần tử giữ nóng tháo rời được và cơ cấu đỡ phải có kết cấu để phần tử giữ nóng không bị xoay quanh trục thẳng đứng và phải được đỡ thích hợp ở tất cả các vị trí có thể điều chỉnh của cơ cấu đỡ.

Phần tử giữ nóng có bản lề phải được bảo vệ chống rơi ngẫu nhiên.

Kiểm tra sự phù hợp bằng cách đặt một lực bằng 20 N vào vị trí bất lợi nhất và theo hướng nâng phần tử giữ nóng lên. Phần tử giữ nóng không được xoay hoặc trở về vị trí làm việc.

CHÚ THÍCH: Phần tử giữ nóng có bản lề có thể mở một góc ít nhất là 100°, ngay cả khi được đặt dựa vào tường, thì không phải chịu thử nghiệm này.

22.105 Nguồn gia nhiệt cảm ứng phải có đủ cảnh báo nghe được hoặc nhìn thấy được thích hợp khi nút điều khiển ở vị trí "ĐÓNG".

Kiểm tra sự phù hợp bằng cách xem xét.

CHÚ THÍCH: Vị trí của nút điều khiển tự nó không được coi là cảnh báo thích hợp.

22.106 Thiết bị có lắp nguồn gia nhiệt cảm ứng phải có kết cấu sao cho công suất vào của nguồn này được giới hạn đến giá trị 120 % công suất vào được ghi nhãn hoặc được công bố.

Kiểm tra sự phù hợp bằng cách xem xét và bằng phép đo.

22.107 Thiết bị di động không được có lỗ ở mặt dưới rộng đến mức các vật nhỏ có thể lọt vào và chạm vào bộ phận mang điện.

Kiểm tra sự phù hợp bằng cách xem xét và bằng cách đo khoảng cách giữa bề mặt đỡ và bộ phận mang điện qua các lỗ. Khoảng cách này ít nhất phải là 6 mm. Tuy nhiên, nếu thiết bị có chân, khoảng cách này được tăng đến 10 mm đối với thiết bị được thiết kế để đặt trên bàn, và 20 mm đối với thiết bị được thiết kế đặt trên sàn.

22.108 Các phần tử giữ nóng có nguồn gia nhiệt cảm ứng phải có kết cấu sao cho phần tử giữ nóng không hoạt động khi chỉ có một vật nhỏ bằng kim loại đặt lên vùng nấu.

Kiểm tra sự phù hợp bằng thử nghiệm sau.

Một đĩa bằng tấm thép cacbon thấp dày 1,5 mm và có đường kính là 50 mm được đặt phẳng ở vị trí bất lợi nhất trên vùng nấu. Bộ điều khiển đặt ở vị trí cho giá trị nhiệt độ cao nhất.

Đĩa này phải không bị nóng lên.

CHÚ THÍCH: Độ tăng nhiệt không vượt quá 35 °C thì được bỏ qua.

22.109 Trong thiết bị có lắp **bộ phát hiện dụng cụ nấu**, đèn tín hiệu phải chỉ thị khi bộ điều khiển của **phần tử giữ nóng** không chuyển sang vị trí **cắt**.

Kiểm tra sự phù hợp bằng cách xem xét.

23 Đi dây bên trong

Áp dụng điều này của Phần 1, ngoài ra còn:

23.3 Bổ sung:

Khi ống dẫn của **bộ điều nhiệt** có khả năng uốn được trong sử dụng bình thường thì áp dụng như sau:

- nếu ống dẫn được lắp như một phần của dây dẫn bên trong thì áp dụng Phần 1;
- nếu ống dẫn được lắp riêng thì nó phải chịu 1 000 lần uốn với tốc độ không vượt quá 30 lần/min.

CHÚ THÍCH 101: Trong trường hợp bất kỳ trên đây, nếu không thể dịch chuyển phần dịch chuyển được của thiết bị ở tốc độ đã cho, ví dụ do khối lượng của phần đó, thì có thể giảm tốc độ uốn.

Sau thử nghiệm, ống dẫn không được có dấu hiệu hỏng hóc theo nghĩa của tiêu chuẩn này và không có hỏng hóc làm ảnh hưởng đến sử dụng sau này.

Tuy nhiên, nếu đứt ống dẫn làm cho thiết bị không làm việc (dự phòng an toàn), thì không cần thực hiện ống dẫn lắp riêng, còn ống dẫn được lắp như một phần của hệ thống đi dây bên trong thì không cần kiểm tra sự phù hợp với yêu cầu này.

Trong trường hợp này, kiểm tra sự phù hợp bằng cách cắt ống dẫn.

CHÚ THÍCH 102: Phải chú ý để đảm bảo rằng việc đứt ống không làm bít kín ống.

24 Linh kiện

Áp dụng điều này của Phần 1, ngoài ra còn:

24.1.4 Sửa đổi:

- bộ điều chỉnh năng lượng
 - tác động tự động 100 000 chu kỳ
 - tác động bằng tay 10 000 chu kỳ
- thiết bị cắt theo nguyên lý nhiệt tự phục hồi
 - phần tử gia nhiệt bức xạ của **ngăn giữ nóng bằng thủy tinh** - gốm 100 000 chu kỳ
 - phần tử gia nhiệt khác 10 000 chu kỳ

25 Đầu nối nguồn và dây dẫn mềm bên ngoài

Áp dụng điều này của Phần 1, ngoài ra còn:

25.1 Bổ sung:

Thiết bị không được có ổ cắm vào thiết bị.

25.3 Bổ sung:

Thiết bị cố định và thiết bị có khối lượng lớn hơn 40 kg và không có trục lăn, bánh xe hoặc phương tiện tương tự phải có kết cấu sao cho có thể nối **dây nguồn** sau khi thiết bị đã được lắp đặt theo hướng dẫn của nhà chế tạo.

Các đầu nối dùng để đầu nối cố định cáp với hệ thống đi dây cố định cũng có thể thích hợp cho **nối dây kiểu X** của **dây nguồn**. Trong trường hợp này, cơ cấu chặn dây phù hợp với 25.16 phải được lắp với thiết bị.

Nếu thiết bị có một bộ đầu nối cho phép đầu nối dây mềm thì các đầu nối phải thích hợp để **nối dây kiểu X**.

Trong cả hai trường hợp, hướng dẫn phải nêu đầy đủ nội dung chi tiết về **dây nguồn**.

Việc đầu nối dây nguồn của **ngăn giữ nóng, dây bếp lắp trong** và **lò lắp trong** có thể được thực hiện trước khi lắp đặt thiết bị.

Kiểm tra sự phù hợp bằng cách xem xét.

25.7 Sửa đổi:

Thay loại **dây nguồn** qui định bằng loại sau:

Các **dây nguồn** phải là loại cáp mềm có vỏ chịu dầu loại không nhẹ hơn dây dẫn bọc polychloroprene thông thường hoặc dây dẫn bọc chất đàn hồi tổng hợp tương tự khác (mã 60245 IEC 57).

26 Đầu nối dùng cho các ruột dẫn bên ngoài

Áp dụng điều này của Phần 1.

27 Qui định cho nối đất

Áp dụng điều này của Phần 1, ngoài ra còn:

27.2 Bổ sung:

Thiết bị đặt tĩnh tại phải có đầu nối dùng để nối dây dẫn đẳng thế bên ngoài. Đầu nối này phải tiếp xúc tốt về điện với tất cả các bộ phận kim loại nhô ra cố định của thiết bị và phải cho phép đầu nối dây

dẫn có diện tích mặt cắt danh nghĩa đến 10 mm². Đầu nối phải được đặt ở vị trí thuận tiện để đấu nối dây dẫn liên kết sau khi lắp đặt thiết bị.

CHÚ THÍCH 101: Các phần kim loại nhỏ nhô ra cố định, ví dụ như tấm nhãn và các tấm tương tự, không yêu cầu tiếp xúc điện với đầu nối.

28 Vít và các mối nối

Áp dụng điều này của Phần 1.

29 Khe hở không khí, chiều dài đường rò và cách điện rắn

Áp dụng điều này của Phần 1, ngoài ra còn:

29.2 Bổ sung:

Môi trường hẹp có nhiễm bẩn độ 3 và cách điện phải có số chỉ phóng điện bề mặt tương đối (CTI) không nhỏ hơn 250, trừ khi cách điện được bọc hoặc được đặt ở vị trí sao cho ít có khả năng bị nhiễm bẩn trong quá trình sử dụng bình thường của thiết bị.

30 Khả năng chịu nhiệt và chịu cháy

Áp dụng điều này của Phần 1, ngoài ra còn:

30.2.1 Sửa đổi:

Thử nghiệm sợi dây nóng đỏ được tiến hành tại nhiệt độ 650 °C.

30.2.2 Không áp dụng

30.101 Đầu lọc, nếu có, bằng vật liệu phi kim loại dùng để hút dầu mỡ phải chịu thử nghiệm đốt nóng được qui định trong ISO 9772 đối với vật liệu loại HBF, nếu thích hợp, hoặc ít nhất phải là loại HB40 theo IEC 60695-11-10, ngoài ra chiều dày của mẫu thử bằng chiều dày của vật liệu trong thiết bị.

CHÚ THÍCH: Có thể cần đỡ mẫu thử.

31 Khả năng chống gỉ

Áp dụng điều này của Phần 1.

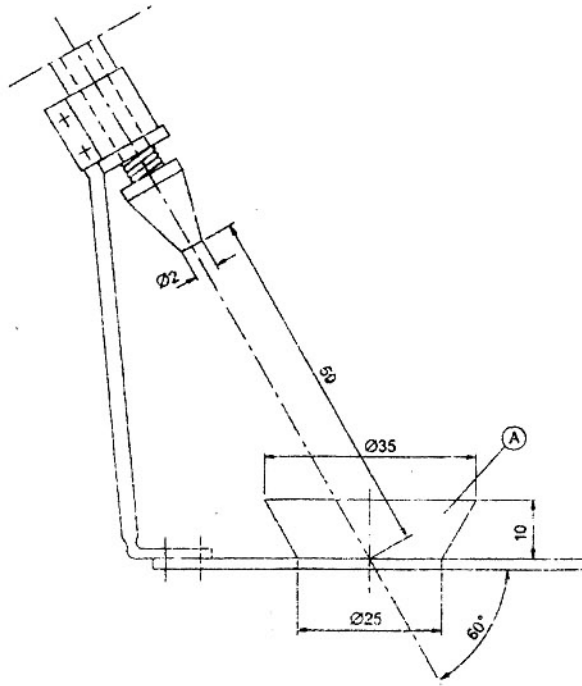
32 Bức xạ, độc hại và các nguy hiểm tương tự

Áp dụng điều này của Phần 1, ngoài ra còn:

Sửa đổi:

Thay chú thích bằng chú thích sau:

CHÚ THÍCH 101: Các giới hạn đối với cường độ trường từ và cường độ trường điện đối với nguồn gia nhiệt cảm ứng đang được xem xét.



Kích thước tính bằng milimét

Chú giải

A Bát

Hình 101 – Thiết bị thử bắn nước

Phụ lục

Áp dụng các phụ lục của Phần 1, ngoài ra còn.

Phụ lục N

(qui định)

Thử nghiệm chịu phóng điện bề mặt

6.3 Bổ sung:

Bổ sung thêm giá trị 250 V vào dãy điện áp qui định.

Tài liệu tham khảo

Áp dụng tài liệu tham khảo của Phần 1, ngoài ra còn:

Bổ sung:

IEC 60335-2-42, Household and similar electrical appliances – Safety – Part 2-42: Particular requirements for commercial electric forced convection ovens, steam cookers and steam-convection ovens (Thiết bị điện gia dụng và thiết bị điện tương tự – An toàn – Phần 2-42: Yêu cầu cụ thể đối với lò đối lưu cưỡng bức, lò hấp bằng hơi và lò hấp bằng hơi đối lưu)

IEC 60335-2-49, Household and similar electrical appliances – Safety – Part 2-49: Particular requirements for commercial electric cupboards (Thiết bị điện gia dụng và thiết bị điện tương tự – An toàn – Phần 2-49: Yêu cầu cụ thể đối với tủ sấy thìa, đĩa, ly cốc hoạt động bằng điện dùng trong thương mại)

IEC 60335-2-90, Household and similar electrical appliances – Safety – Part 2-90: Particular requirements for commercial microwave ovens (Thiết bị điện gia dụng và thiết bị điện tương tự – An toàn – Phần 2-90: Yêu cầu cụ thể đối với lò vi sóng dùng trong thương mại)
