

TCVN

TIÊU CHUẨN QUỐC GIA

TCVN 4100 : 1985

THƯỚC ĐO CHIỀU CAO – KÍCH THƯỚC CƠ BẢN

Vernier height gages – Basic dimensions

HÀ NỘI – 2008

Lời nói đầu

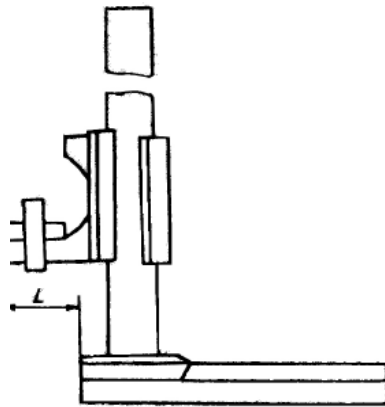
TCVN 4100 : 1985 do Viện máy công cụ và dụng cụ - Bộ cơ khí và luyện kim biên soạn, Tổng cục Tiêu chuẩn Đo lường Chất lượng trình duyệt, Ủy ban Khoa học và Kỹ thuật Nhà nước (nay là Bộ khoa học và công nghệ) ban hành;

Tiêu chuẩn này được chuyển đổi năm 2008 từ Tiêu chuẩn Việt Nam cùng số hiệu thành Tiêu chuẩn Quốc gia theo quy định tại Khoản 1 Điều 69 của Luật Tiêu chuẩn và Quy chuẩn kỹ thuật và điểm a Khoản 1 Điều 6 Nghị định số 127/2007/NĐ-CP ngày 1/8/2007 của Chính phủ quy định chi tiết thi hành một số điều của Luật Tiêu chuẩn và Quy chuẩn kỹ thuật

Thước đo chiều cao – Kích thước cơ bản

Vernier height gages - Basic dimensions

Tiêu chuẩn này áp dụng cho thước đo chiều cao với giá trị du xích 0,1 mm hoặc 0,05 mm và xác định các kích thước cơ bản của chúng phù hợp với chỉ dẫn trên Hình 1 và trong Bảng 1 :



Hình 1

Bảng 1

Kích thước tính bằng milimét

Giới hạn đo		L không nhỏ hơn
Trên	Dưới, không nhỏ hơn	
250	0	25
315*		40
400		
500		
630		
800*		
1000		
1250	500	50
1600*	630	
2000	800	

* Cho phép chế tạo thước đo chiều cao có giới hạn trên là 300 mm, 750 mm, 1500 mm.