

**TIÊU CHUẨN XÂY DỰNG****TCXD 218 : 1998****(ISO 7240-1 : 1988)****Hệ thống phát hiện cháy và báo động cháy - Quy định chung*****Fire detection and alarm system - General*****1. Phạm vi áp dụng**

Tiêu chuẩn này quy định các bộ phận của hệ thống phát hiện cháy và báo động cháy, các yêu cầu để nối, lắp đặt, các đặc trưng kĩ thuật, cách thử nghiệm và vận hành từng bộ phận hoặc toàn bộ hệ thống.

Tiêu chuẩn này được áp dụng và cung cấp các định nghĩa thường dùng trong hệ thống phát hiện cháy và báo động cháy đối với nhà.

Ngoài ra tiêu chuẩn này còn được dùng để làm cơ sở đánh giá hệ thống dùng với mục đích khác, ví dụ như mỏ, tàu thủy. Tiêu chuẩn này không cản trở việc sản xuất hoặc sử dụng hệ thống có đặc tính chuyên dụng thích hợp để ngăn ngừa rủi ro khỏi những nguy hiểm đặc thù.

Cấu tạo của hệ thống phát hiện cháy và báo động cháy được thể hiện ở hình 1.

Các đầu báo cháy độc lập : là các thiết bị chứa bên trong một vỏ bọc tất cả các thành phần, có thể trừ nguồn năng lượng, cần thiết để phát hiện cháy và phát ra tín hiệu báo động nghe được. Đầu báo khói độc lập sẽ được đề cập tới trong một tiêu chuẩn khác.

*Chú thích : Đầu báo khói độc lập không nối với các thiết bị kiểm tra và thiết bị báo hiệu thì không nằm trong hệ thống phát hiện cháy và báo động cháy như đã định nghĩa trong tiêu chuẩn này.*

**2. Quy định chung**

2.1. Mục đích của hệ thống phát hiện cháy và báo cháy là nhằm phát hiện cháy ở thời điểm sớm nhất và phát ra tín hiệu báo động để thực hiện những hành động thích hợp (thí dụ : sơ tán người, yêu cầu tổ chức chữa cháy, khởi động thiết bị chữa cháy, điều khiển cửa thoát khói, các bộ phận của quạt).

Hệ thống báo cháy có thể hoạt động được bằng thiết bị phát hiện tự động hoặc bằng tay.

2.2. Những quy định trong điều 2.3 đến 2.7 dùng để hướng dẫn thiết kế và xây dựng hệ thống phát hiện cháy và báo động cháy.

2.3. Hệ thống phát hiện cháy và báo động cháy phải :

- Phát hiện nhanh chóng kịp thời để thực hiện những chức năng dự tính cho hệ thống.
- Truyền chính xác các tín hiệu phát hiện cháy đến thiết bị chỉ báo và kiểm soát và nếu thích hợp, truyền đến trạm nhận báo động cháy ;
- Chuyển tín hiệu phát hiện cháy thành tín hiệu báo động cháy rõ ràng để tập trung sự chú ý của mọi người ngay lập tức và không nhầm lẫn ;
- Không nhạy cảm với những hiện tượng khác ngoài những hiện tượng mà chức năng của hệ thống phải phát hiện ;

**TCXD 218 : 1998**

- Báo hiệu ngay lập tức và rõ ràng bất kì một sai sót nào phát hiện được mà có thể gây tác hại cho sự hoạt động chính xác của hệ thống.

**2.4. Hệ thống phát hiện cháy và báo cháy không được :**

- Bị ảnh hưởng bởi bất kì một hệ thống khác có hoặc không có liên kết với nó.
- Bị ngừng làm việc một phần hay toàn bộ do cháy hay hiện tượng mà nó được thiết kế để phát hiện, trước khi cháy hay hiện tượng đó đã được phát hiện.

**2.5. Hệ thống phát hiện cháy và báo động cháy phải là một hệ thống tin cậy. Một hệ thống được coi là tin cậy khi nó thực hiện chức năng của mình không sai sót hoặc bỏ sót.****2.6. Sự phù hợp của các bộ phận trong hệ thống phát hiện cháy và báo động cháy với những quy định trong tiêu chuẩn này không nhất thiết phải đảm bảo tính tương hợp giữa các bộ phận đó với nhau. Điều này chỉ được quan tâm khi thiết kế toàn bộ hệ thống. Sự hoạt động hợp lí của hệ thống lắp đặt cần được khẳng định bằng thử nghiệm sau khi hoàn thành việc lắp đặt.****2.7. Bất kì sai sót nào của một bộ phận của hệ thống phát hiện cháy và báo động cháy cũng gây ra các sai sót tiếp theo của hệ thống như là mối nguy hiểm cho toàn bộ hay gián tiếp bên ngoài hệ thống.****3. Định nghĩa**

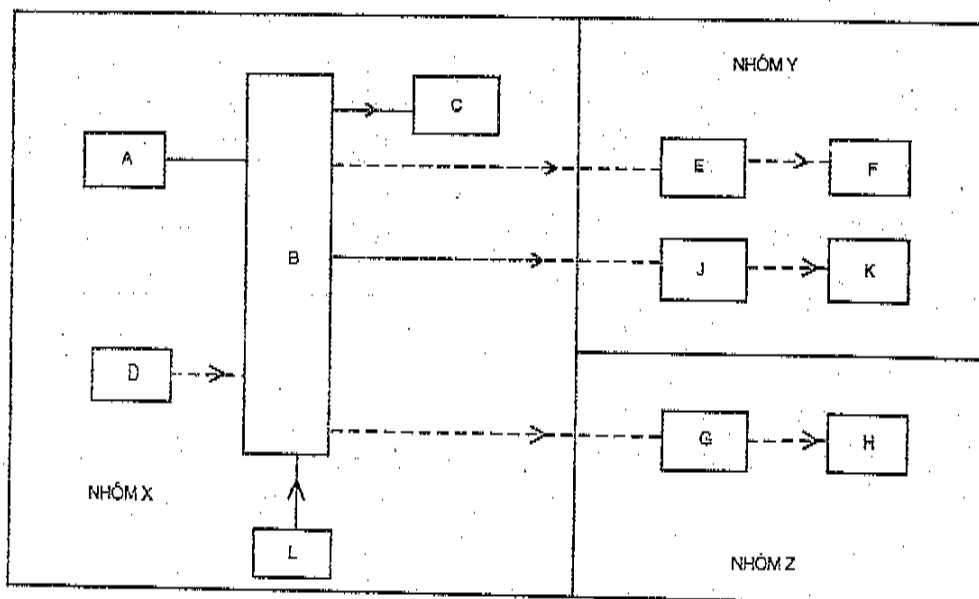
Tiêu chuẩn này áp dụng các định nghĩa sau :

**3.1. Hệ thống phát hiện (và báo động) cháy tự động**

Hệ thống trong đó việc báo động cháy được tiến hành một cách tự động.

**3.2. Hệ thống báo động cháy bằng tay**

Hệ thống (không có đầu báo cháy) trong đó việc báo động cháy chỉ có thể thực hiện bằng tay.

**3.3. Đầu báo cháy (xem hình 1, điểm A)**

Hình 1 : Hệ thống phát hiện cháy và báo động cháy

## TCXD 218 : 1998

**Chú thích**

- A- Đầu báo cháy
- B- Trung tâm báo cháy
- C- Thiết bị phát tín hiệu báo động cháy
- D- Hộp nút ấn báo động cháy bằng tay
- E- Thiết bị truyền tín hiệu báo động cháy
- F- Trạm tiếp nhận tín hiệu báo động cháy
- G- Thiết bị điều khiển chữa cháy tự động
- H- Thiết bị chữa cháy tự động
- J- Thiết bị truyền tín hiệu báo lỗi
- K- Trạm thu nhận tín hiệu báo lỗi
- L- Nguồn cấp năng lượng

Một bộ phận của hệ thống phát hiện cháy tự động gồm ít nhất 1 bộ cảm biến thường xuyên liên tục hoặc thường xuyên trong các khoảng thời gian nhất định kiểm soát một hiện tượng vật lý và/hoặc hiện tượng hóa học thích hợp liên quan đến sự cháy và phát ra ít nhất 1 tín hiệu tương ứng cho trung tâm báo cháy (xem hình 1, điểm B). Quyết định phát tín hiệu báo cháy hoặc để khởi động thiết bị chữa cháy tự động có thể sẽ diễn ra ở đầu báo cháy hoặc ở trung tâm báo cháy.

Các đầu báo cháy cũng có thể sẽ được định nghĩa theo hiện tượng được kiểm soát như trong 3.3.1 đến 3.3.5.

*Chú thích : Việc truyền và nhận tín hiệu báo động cháy và tín hiệu báo lỗi từ những thiết bị bảo vệ trên có thể được đảm bảo qua kênh thông tin liên lạc chung (nghĩa là các điểm E và J, F và K có thể được kết hợp).*

Kí hiệu đường bao ngoài được hiểu như sau :

————— Thiết bị và các bộ phận kèm theo sẽ phải luôn luôn có trong hệ thống phát hiện cháy và báo cháy tự động.

----- Thiết bị và các bộ phận kèm theo có thể đôi khi có trong hệ thống phát hiện cháy và báo động cháy tự động.

Nhóm X : Thiết bị cần thiết cho cảnh báo cục bộ

Nhóm Y : Thiết bị bổ sung cần thiết để có trợ giúp bên ngoài

Nhóm Z : Thiết bị bổ sung cần thiết cho thiết bị chữa cháy tự động cục bộ.

### 3.3.1. Đầu báo cháy nhiệt

Đầu báo cháy nhạy cảm với nhiệt độ khác thường và/hoặc mức độ gia tăng nhiệt độ và/hoặc những khác biệt về nhiệt độ.

### 3.3.2. Đầu báo cháy khói

Đầu báo cháy nhạy cảm với các phân tử của các sản phẩm đốt cháy thể rắn hoặc thể lỏng và/hoặc nhiệt phân lơ lửng trong khí quyển.

Đầu báo cháy khói có thể phân ra như sau :

#### 3.3.2.1. Đầu báo cháy khói ion hóa

Đầu báo cháy nhạy cảm với các sản phẩm sinh ra khi cháy mà có khả năng tác động tới các dòng ion hóa bên trong đầu báo cháy.

#### 3.3.2.2. Đầu báo cháy khói quang học (quang điện)

**TCXD 218 : 1998**

- Đầu báo cháy nhạy cảm với các sản phẩm sinh ra khi cháy mà có khả năng ảnh hưởng đến sự hấp thụ bức xạ hay tán xạ trong vùng hồng ngoại và/hoặc vùng cực tím thấy được của phổ điện từ.
- 3.3.3. Đầu báo cháy cảm ứng chất khí
- Đầu báo cháy nhạy cảm với các sản phẩm khí sinh ra khi đốt cháy và/hoặc sự phân hủy do nhiệt.
- 3.3.4. Đầu báo cháy ánh sáng
- Đầu báo cháy cảm ứng với bức xạ nhiệt phát ra từ ngọn lửa.
- 3.3.5. Đầu báo cháy hỗn hợp
- Đầu báo cháy kết hợp 2 loại hoặc một số nguyên lý phát hiện cháy trong một đầu báo cháy.
- Đầu báo cháy cũng có thể được định nghĩa theo hiện tượng được kiểm chứng như trong 3.3.6 đến 3.3.8.
- 3.3.6. Đầu báo cháy tĩnh
- Đầu báo cháy bắt đầu báo cháy khi đại lượng đo được của hiện tượng vượt quá giá trị tĩnh hoặc cố định đối với một thời gian đã định.
- 3.3.7. Đầu báo cháy vi sai
- Đầu báo cháy bắt đầu báo khi sự chênh lệch (thường nhỏ) trong đại lượng của các hiện tượng đo ở hai hay nhiều chỗ vượt quá giá trị nhất định đối với thời gian đã định.
- 3.3.8. Đầu báo cháy gia tăng (tỉ lệ tăng)
- Đầu báo cháy bắt đầu báo động khi sự gia tăng của đại lượng đo vượt quá giá trị nhất định đối với thời gian đã định.
- Các đầu báo cháy cũng có thể được định nghĩa theo hình dáng của bộ cảm biến như trong 3.3.9 đến 3.3.11.
- 3.3.9. Đầu báo cháy điểm
- Đầu báo cháy phản ứng với hiện tượng được kiểm soát lân cận một bộ cảm biến.
- 3.3.10. Đầu báo cháy đa điểm
- Đầu báo cháy phản ứng với hiện tượng được kiểm soát lân cận của ít nhất hai bộ cảm biến, chẳng hạn như các cặp nhiệt ngẫu.
- 3.3.11. Đầu báo cháy tuyến tính
- Đầu báo cháy phản ứng lại với hiện tượng được kiểm soát lân cận một tuyến liên tục.
- Đầu báo cháy cũng có thể được định nghĩa phù hợp với việc được dừng lại hay không hoặc dừng lại như thế nào sau khi hoạt động như trong 3.3.12 đến 3.3.13.2.
- 3.3.12. Đầu báo cháy có khả năng phục hồi
- Đầu báo cháy sau khi làm việc và cảm ứng với những điều kiện tạo ra sự làm việc có thể phục hồi lại từ trạng thái báo động đến trạng thái bình thường sẵn sàng báo cháy, không cần có sự điều chỉnh bất kì bộ phận nào.

## TCXD 218 ; 1998

Đầu báo cháy có khả năng phục hồi có thể được phân ra :

**3.3.12.1. Đầu báo cháy tự phục hồi**

Đầu báo cháy có khả năng tự động phục hồi về trạng thái bình thường sẵn sàng báo cháy.

**3.3.12.2. Đầu báo cháy có khả năng phục hồi từ xa**

Đầu báo cháy có khả năng chỉnh lại có thể được phục hồi về trạng thái bình thường sẵn sàng báo cháy bằng thao tác thực hiện ở xa đầu báo cháy.

**3.3.12.3. Đầu báo cháy có khả năng phục hồi tại chỗ**

Đầu báo cháy có khả năng chỉnh lại có thể được phục hồi về trạng thái bình thường sẵn sàng báo cháy bằng thao tác thực hiện tại đầu báo cháy.

**3.3.13. Đầu báo cháy không có khả năng phục hồi**

Đầu báo cháy đòi hỏi thay thế hoặc đổi mới một hoặc một vài bộ phận trước khi chúng có thể được phục hồi về trạng thái bình thường sẵn sàng báo cháy.

Đầu báo cháy không có khả năng chỉnh lại có thể được phân ra :

**3.3.13.1. Đầu báo cháy không có khả năng phục hồi nhưng có chi tiết có khả năng thay thế**

Đầu báo cháy sau khi cảm ứng đòi hỏi đổi mới một bộ phận hay nhiều bộ phận để phục hồi nó trở lại trạng thái bình thường sẵn sàng báo cháy.

**3.3.13.2. Đầu báo cháy không có khả năng phục hồi và không có chi tiết có thể thay thế**

Đầu báo cháy sau khi cảm ứng không thể phục hồi được từ trạng thái báo động cháy sang trạng thái bình thường sẵn sàng báo cháy và cần phải thay thế.

Các đầu báo cháy cũng có thể được định nghĩa theo khả năng tháo lắp của đầu báo cháy để bảo dưỡng và bảo quản như trong 3.3.14 và 3.3.15.

**3.3.14. Đầu báo cháy tháo lắp được**

Đầu báo cháy được thiết kế để dễ dàng chuyển khỏi vị trí thao tác bình thường nhằm bảo quản và bảo dưỡng.

**3.3.15. Đầu báo cháy không tháo lắp được**

Đầu báo cháy không được thiết kế để dễ dàng dịch chuyển khỏi vị trí thao tác bình thường nhằm bảo quản và bảo dưỡng.

Các đầu báo cháy được định nghĩa theo loại tín hiệu được truyền đi như trong 3.3.16 đến 3.3.18.

**3.3.16. Đầu báo cháy hai trạng thái**

Đầu báo cháy đưa ra 1 trong 2 trạng thái đầu ra hoặc là tình trạng "bình thường" hoặc là tình trạng "báo động cháy".

**3.3.17. Đầu báo cháy đa trạng thái**

Đầu báo cháy đưa ra một trong một số trạng thái (lớn hơn 2) đầu ra liên quan đến tình trạng "bình thường" hoặc "báo động cháy" và các tình trạng không bình thường khác.

**3.3.18. Đầu báo cháy mô phỏng tín hiệu**

**TCXD 218 : 1998**

Đầu báo cháy cho tín hiệu đầu ra giới thiệu được giá trị của hiện tượng cảm nhận được. Tín hiệu này có thể là tín hiệu tương tự thật hoặc tương đương được mã hóa số giá trị cảm nhận. Đầu báo cháy này tự bản thân không đưa ra được quyết định báo cháy.

**3.4. Trung tâm báo cháy (xem hình 1, điểm B)**

Đó là những thiết bị cung cấp năng lượng cho các đầu báo cháy và :

(1) Được sử dụng để thu tín hiệu dò tìm và phát tín hiệu báo cháy. Thiết bị này cũng có thể được yêu cầu để chỉ báo vị trí của đám cháy và để ghi lại bất kì một thông tin thuộc loại này ;

(2) Nếu cần, nó có khả năng chuyển tín hiệu báo cháy thông qua thiết bị dẫn tín hiệu (truyền) báo động cháy (xem hình 1, điểm E), chẳng hạn đến đơn vị chữa cháy hoặc, qua thiết bị điều khiển chữa cháy tự động (xem hình 1, điểm G), chẳng hạn đến trạm chữa cháy tự động.

(3) Được sử dụng để tự động giám sát sự hoạt động chính xác của hệ thống và đưa ra cảnh báo nghe thấy và nhìn thấy được về những sai sót đã định.

**3.5. Thiết bị phát tín hiệu báo động cháy (xem hình 1, điểm C)**

Thiết bị không hợp khối trong trung tâm báo cháy (xem hình 1, điểm B) mà được sử dụng để đưa ra cảnh báo về đám cháy, nghĩa là coi báo cháy hoặc thiết bị phát tín hiệu nhìn thấy được.

**3.6. Hộp nút ấn báo động cháy bằng tay (xem hình 1, điểm D)**

Thiết bị dùng để khởi động báo cháy bằng tay.

**3.7. Thiết bị truyền tín hiệu báo động cháy (xem hình 1, điểm E)**

Thiết bị trung gian truyền dẫn tín hiệu báo động từ trung tâm báo cháy (xem hình 1, điểm B) đến trạm tiếp nhận báo động cháy (xem hình 1, điểm F).

**3.8. Trạm tiếp nhận tín hiệu báo động cháy (xem hình 1, điểm F)**

Trung tâm ở tại chỗ hoặc ở xa khu nhà được bảo vệ mà ở đó nhận tín hiệu báo cháy để áp dụng các biện pháp phòng cháy chữa cháy cần thiết được tiến hành ở mọi thời điểm nhận được tín hiệu báo cháy.

**3.9. Thiết bị điều khiển chữa cháy tự động (xem hình 1, điểm G)**

Thiết bị tự động được sử dụng để khởi động thiết bị chữa cháy tự động (xem hình 1, điểm H) sau khi nhận được tín hiệu từ trung tâm báo cháy.

**3.10. Thiết bị chữa cháy tự động (xem hình 1, điểm H)**

Thiết bị kiểm soát cháy hoặc chữa cháy thí dụ : điều khiển cửa thoát khói, van điều tiết, quạt hoặc trạm chữa cháy tự động.

**3.11. Thiết bị truyền tín hiệu báo lỗi (trục trực) (xem hình 1, điểm J)**

Thiết bị trung chuyển, truyền tín hiệu báo lỗi (tín hiệu trục trực) từ trung tâm báo cháy (xem hình 1, điểm B) đến trạm thu tín hiệu báo lỗi (tín hiệu trục trực) (xem hình 1, điểm K).

**3.12. Trạm thu tín hiệu báo lỗi (tín hiệu trục trực) (xem hình 1, điểm K)**

**TCXD 218 : 1998**

Trung tâm có thể đưa ra các biện pháp hiệu chỉnh cần thiết khi nhận được tín hiệu báo lỗi (trục trục).

**3.13. Nguồn cấp năng lượng (xem hình 1, điểm L)**

Nguồn năng lượng dùng cho trung tâm báo cháy (xem hình 1, điểm B) và cho các điểm cùng lấy năng lượng từ trung tâm báo cháy. Việc cấp năng lượng (xem hình 1, điểm L) có thể kể cả việc cấp năng lượng từ nhiều nguồn (thí dụ điện năng từ nguồn chính và từ nguồn dự phòng).

**3.14. Bộ phận liên kết**

Tất cả các bộ phận tạo thành mối liên kết giữa các thiết bị với nhau được định nghĩa ở 3.3 đến 3.13.

**3.15. Tín hiệu**

Các tín hiệu và chỉ báo cháy trong hệ thống được định nghĩa trong 3.15.1 đến 3.15.3

**3.15.1 Tín hiệu phát hiện**

Tín hiệu từ đầu báo cháy (xem hình 1, điểm A) cho biết đám cháy đã được phát hiện.

**3.15.2 Chỉ báo báo động**

Chỉ báo (ở trung tâm báo cháy - xem hình 1, điểm B) cho biết đã nhận được tín hiệu phát hiện.

**3.15.3. Tín hiệu báo cháy**

Tín hiệu có thể là tín hiệu điện, cơ, nghe thấy, nhìn thấy v.v... để chỉ ra nguy cơ cháy đã xảy ra tại một khu vực. Tín hiệu này có thể là cục bộ được báo cho mọi người trong vùng hoặc từ xa, được báo cho những người hoặc các đơn vị khác khi cần được giúp đỡ.

**4. Các bộ phận của hệ thống phát hiện cháy và báo động cháy**

Các bộ phận khác nhau (các điểm từ A đến L) liệt kê ở hình 1 có thể được liên kết bằng các cách khác nhau để đáp ứng được các yêu cầu của từng thiết bị. Thí dụ hệ thống có thể được đưa vào hoạt động hoặc bằng hộp nút ấn báo động cháy bằng tay D hoặc bằng đầu báo cháy A hoặc bằng cả hai. Tương tự như vậy tín hiệu báo động cháy có thể được truyền đến trạm xa như trạm tiếp nhận báo động cháy F hoặc có thể được giới hạn tới thiết bị phát tín hiệu báo động cháy C phát lệnh cảnh báo về các cơ sở. Ngoài ra, có thể có một hệ thống khởi động thao tác thiết bị chữa cháy tự động cục bộ H.

**5. Xác định bằng thử nghiệm**

Các bộ phận của hệ thống phát hiện cháy tự động sẽ phải tuân theo các phân tương ứng của tiêu chuẩn này.

Các đầu báo cháy không gồm bộ phận tạo quyết định (xem 3.3.18) chỉ có thể coi như là đã để tuân theo các phân tương ứng của ISO 7240 này khi nó được liên kết với bộ phận của hệ thống có bộ phận tạo quyết định.