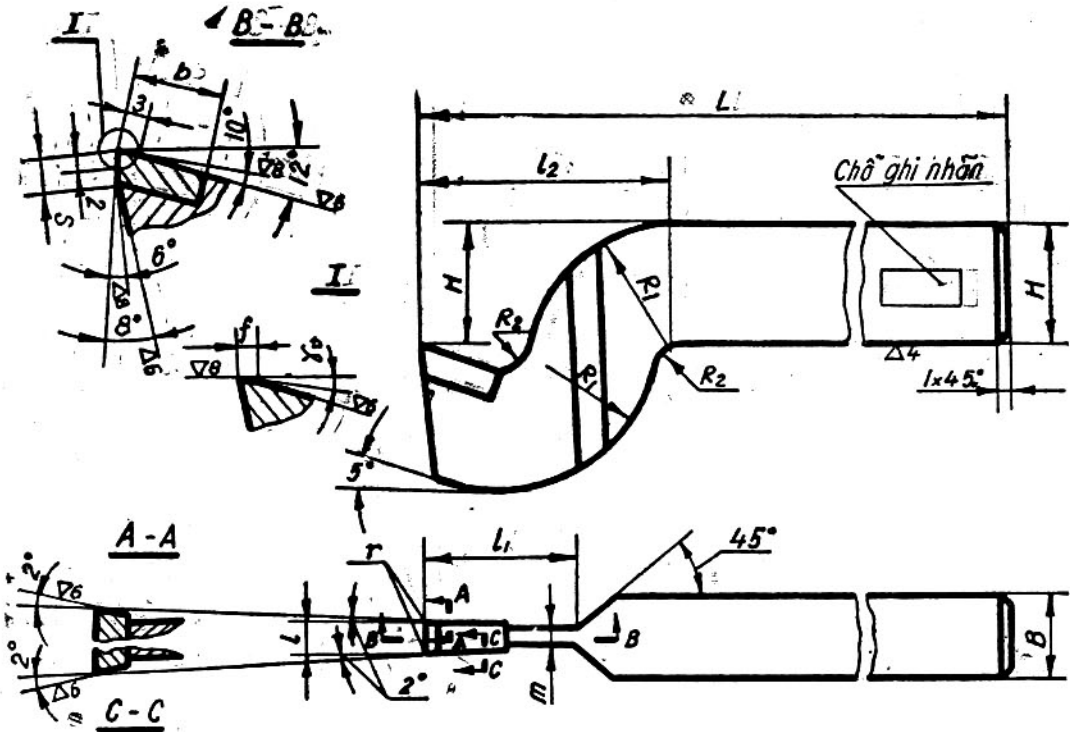


VIỆT NAM
DÂN CHỦ CỘNG HÒA
Bộ Cơ khí và
Luyện kim

Dao bào gắn thép gió
ĐAO CẮT ĐỨT VÀ CẮT RĂNG ĐẦU CÔNG

3TCN 202-72

Còn lại ~



Ví dụ: Ký hiệu qui ước dao cắt đứt và cắt răng đầu công, có mặt cắt thân dao 25×16mm, gắn thép gió P18:

Dao bào 25×16-P18-3TCN202-72.

Chú thích: 1) Chỉ khi gia công thép, thì kết cấu mặt trước của dao mới làm vát. Trị số vát $F = (0,8-1,0)S$, trong đó S - lượng chạy dao mm, vòng.

Trong sản xuất tập trung, lấy $f = 1\text{mm}$; $\gamma_v = 5^\circ$.

2) Theo yêu cầu của khách hàng, cho phép sản xuất dao bào có các trị số góc độ và độ nhẵn khác qui định ở hình vẽ trên.

Viện thiết kế máy công nghiệp
Liên soạn

Bộ Cơ khí và Luyện kim
duyet y ngày 24-10-72

Có hiệu lực
từ 1-7-1973

KÍCH THƯỚC, mm

Kích thước mặt cắt thân dao		L	l ₂	l ₁	m	r ~	R ₁ ~	R ₂ ~	Mảnh hợp kim cứng theo 3TCN 207-72			
									Số hiệu của mảnh	l	b	S
H	B											
20	12	190	40	25	3,5	0,2	24	4	I02	5	15	4
25	16	220	50	30	3,5	0,2	29	4	I02	5	15	4
32	20	280	63	35	4	0,4	36	4	I03	6	18	5
					6	0,4	45	5	I04	8	20	6
40	25	340	80	40	7	0,4	45	5	I05	10	25	8
					9	0,6	56	5	I06	12	28	10
50	32	400	100	45	11	0,6	56	5	I07	15	28	12

- Vật liệu phần cắt: Thép gió nhãn hiệu P18 hoặc P9 (theo ГОСТ 9373-60).
Hình dạng và kích thước mảnh thép gió theo 3TCN 207-72.
Độ cứng phần cắt không thấp hơn HRC 62
- Vật liệu thân dao: Thép 40 X (theo ГОСТ 4543-71)
Độ cứng thân dao không thấp hơn HRC28,
- Sai lệch cho phép:
 - Kích thước L: Sai lệch cho phép lấy bằng 2 lần B10 theo TCVN 42-63.
 - Kích thước H và B:
Đối với dao chỉ gia công mặt tựa (chế tạo từ thép cán nóng), thì sai lệch của H như sau:
 - Nếu H=20mm, Sai lệch cho phép là -1,5mm;
 - Nếu H=25 và 32mm, sai lệch cho phép là -2mm;
 - Nếu H=40 và 50mm, sai lệch cho phép là -3mm;
 Đối với dao được gia công tất cả các mặt, thì sai lệch cho phép của H và B lấy theo L₁ của TCVN 40-63.
 - Các kích thước còn lại: Sai lệch cho phép lấy theo cấp chính xác 10 với khoảng dung sai phân bố đối xứng.
- Yêu cầu của phần cắt: Trên phần cắt không được có vết nứt, xước và ria thừa. Trên lưỡi cắt không được gõ gờ hoặc bị sứt mẻ.
- Yêu cầu của mối hàn: Mối hàn giữa mảnh thép gió và thân dao phải bền vững, chiều dày lớp kim loại hàn không được lớn quá 0,2mm. Chỗ gián đoạn của mối hàn không được lớn quá 20% chiều dày hàn.
- Ghi nhãn: Trên một mặt bên của mỗi dao cần ghi rõ
 - Nhãn hàng của nhà máy chế tạo dao;
 - Nhãn hiệu thép gió;
 - Kích thước mặt cắt thân dao H×B;
- Các yêu cầu kỹ thuật khác: Theo 3TCN 208-72