

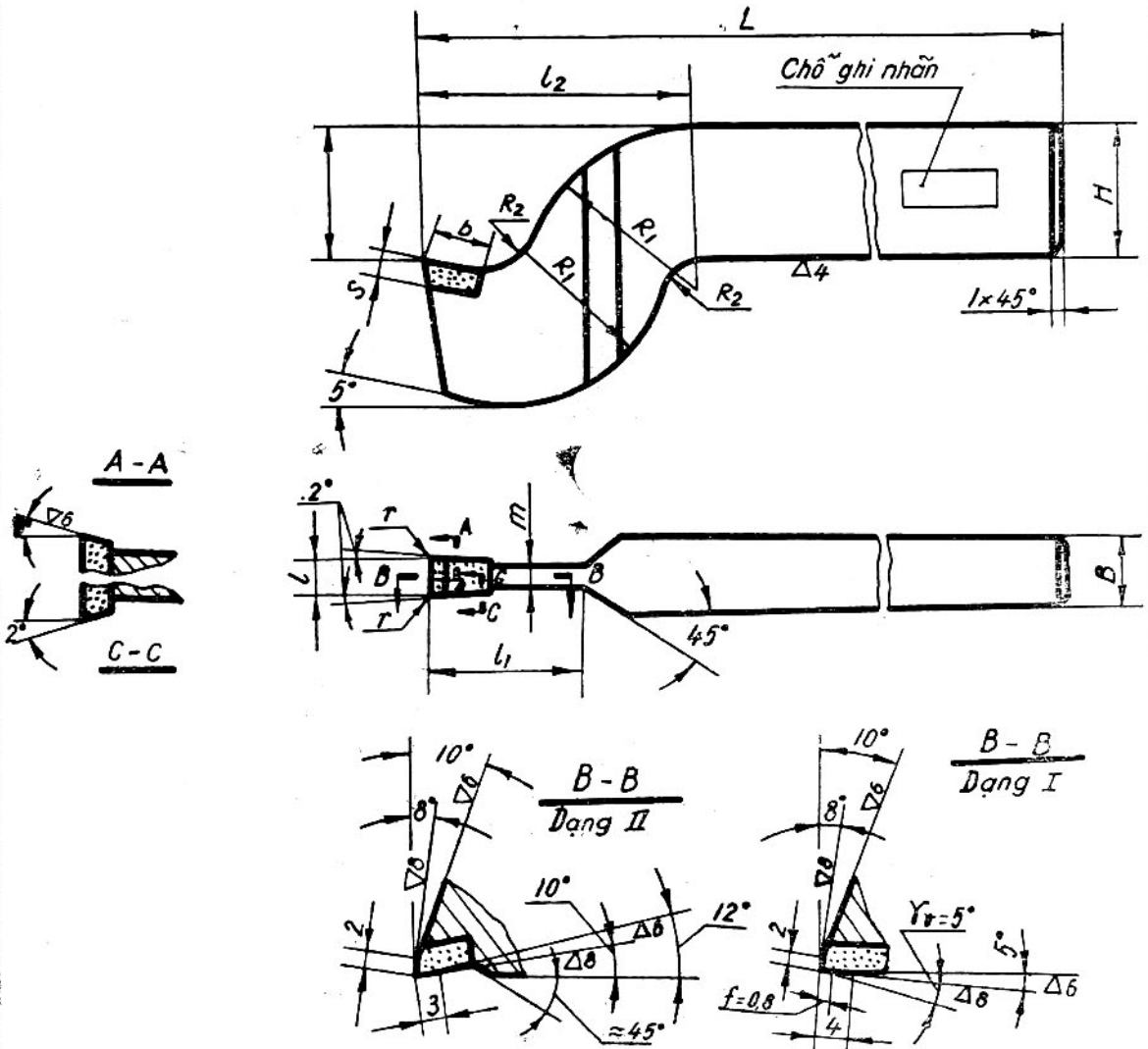
VIỆT NAM
DÂN CHỦ CỘNG HÒA

Bộ Cơ khí và
Luyện kim

Dao bào gắn hợp kim cứng
DAO CẮT ĐỨT VÀ CẮT BẰNH

3TCN: 203-72

Còn lại ~



Viện thiết kế máy
công nghiệp
biên soạn

Bộ Cơ khí và Luyện kim
duyet y ngày 24.10.72

Có hiệu lực
từ 1.7.1973