

VĂN BẢN QUY PHẠM PHÁP LUẬT**BỘ GIAO THÔNG VẬN TẢI**

BỘ GIAO THÔNG VẬN TẢI **CỘNG HÒA XÃ HỘI CHỦ NGHĨA VIỆT NAM**
Độc lập - Tự do - Hạnh phúc

Số: 25/2018/TT-BGTVT

Hà Nội, ngày 14 tháng 5 năm 2018

THÔNG TƯ**Quy định về đường ngang và cấp giấy phép xây dựng công trình thiết yếu
trong phạm vi đất dành cho đường sắt**

Căn cứ Luật Đường sắt số 06/2017/QH14 ngày 16 tháng 6 năm 2017;

Căn cứ Nghị định số 12/2017/NĐ-CP ngày 10 tháng 02 năm 2017 của Chính phủ quy định chức năng, nhiệm vụ, quyền hạn và cơ cấu tổ chức của Bộ Giao thông vận tải;

Theo đề nghị của Vụ trưởng Vụ Kết cấu hạ tầng giao thông và Cục trưởng Cục Đường sắt Việt Nam,

Bộ trưởng Bộ Giao thông vận tải ban hành Thông tư quy định về đường ngang và cấp giấy phép xây dựng công trình thiết yếu trong phạm vi đất dành cho đường sắt.

Chương I
QUY ĐỊNH CHUNG**Điều 1. Phạm vi điều chỉnh**

1. Thông tư này quy định về:

a) Công trình đường ngang; giao thông tại khu vực đường ngang; việc cấp, gia hạn giấy phép xây dựng, cải tạo, nâng cấp, bãi bỏ đường ngang trên đường sắt quốc gia, đường sắt chuyên dùng;

b) Việc cấp giấy phép xây dựng công trình thiết yếu trong phạm vi đất dành cho đường sắt;

2. Việc xây dựng, cải tạo, sửa chữa công trình đường sắt không thuộc phạm vi điều chỉnh của Thông tư này.

Điều 2. Đối tượng áp dụng

Thông tư này áp dụng đối với tổ chức, cá nhân có liên quan đến:

1. Hoạt động xây dựng, cải tạo, nâng cấp, bãi bỏ, quản lý, sử dụng, bảo trì đường ngang.
2. Hoạt động giao thông tại khu vực đường ngang.
3. Xây dựng công trình thiết yếu trong phạm vi đất dành cho đường sắt.
4. Thông tư này không áp dụng đối với đường sắt và đường bộ trên cầu chung; nơi đường sắt giao nhau với đường bộ nội bộ phục vụ tác nghiệp của ga, cảng, bãi hàng, nhà máy, xí nghiệp, khu công nghiệp.

Điều 3. Giải thích từ ngữ

Trong Thông tư này, các từ ngữ dưới đây được hiểu như sau:

1. Đường ngang công cộng là đoạn đường bộ thuộc quốc lộ, đường tỉnh, đường huyện, đường xã, đường đô thị giao nhau cùng mức với đường sắt quốc gia, đường sắt chuyên dùng được cơ quan có thẩm quyền cho phép xây dựng và khai thác.
2. Đường ngang chuyên dùng là đoạn đường bộ chuyên dùng giao nhau cùng mức với đường sắt quốc gia, đường sắt chuyên dùng được cơ quan có thẩm quyền cho phép xây dựng và khai thác.
3. Đường ngang có người gác là đường ngang được tổ chức phòng vệ bằng hình thức bố trí người gác.
4. Đường ngang không có người gác là đường ngang được tổ chức phòng vệ bằng cảnh báo tự động hoặc biển báo.
5. Đường ngang tổ chức phòng vệ bằng cảnh báo tự động là đường ngang bố trí phòng vệ bằng báo hiệu cảnh báo tự động, có hoặc không có cản chắn tự động.
6. Đường ngang tổ chức phòng vệ bằng biển báo là đường ngang bố trí phòng vệ bằng các biển báo hiệu.
7. Đường ngang sử dụng lâu dài là đường ngang không giới hạn thời gian khai thác kể từ khi cấp có thẩm quyền cho phép.
8. Đường ngang sử dụng có thời hạn là đường ngang chỉ được khai thác trong thời gian nhất định được cấp có thẩm quyền cho phép.
9. Chắn đường ngang là cản chắn, giàn chắn được xây dựng, lắp đặt trong phạm vi đường ngang với mục đích ngăn người, phương tiện và các vật thể khác lưu thông qua đường sắt trong một khoảng thời gian nhất định.

10. Hệ thống phòng vệ đường ngang là hệ thống liên quan đến đảm bảo an toàn giao thông, phòng ngừa tai nạn tại đường ngang bao gồm: Chấn đường ngang; cọc tiêu, hàng rào cố định; vạch kẻ đường, gờ giảm tốc, gờ giảm tốc; hệ thống biển báo hiệu đường sắt, đường bộ; đèn tín hiệu và chuông điện; tín hiệu cảnh báo đường ngang, tín hiệu ngăn đường trên đường sắt và các thiết bị khác liên quan.

11. Gờ giảm tốc là một dạng vạch sơn kẻ đường, có chiều dày không quá 6 milimét (mm), có tác dụng cảnh báo (thông qua việc gây ra tác động nhẹ lên phương tiện) cho người tham gia giao thông biết trước vị trí nguy hiểm, cần phải giảm tốc độ và chú ý quan sát để đảm bảo an toàn giao thông.

12. Gờ giảm tốc là một cấu tạo dạng hình cong, nổi trên mặt đường, có tác dụng cưỡng bức các phương tiện giảm tốc độ trước khi đi qua vị trí nguy hiểm.

Chương II ĐƯỜNG NGANG

Mục 1 QUY ĐỊNH ĐỐI VỚI ĐƯỜNG NGANG

Điều 4. Phạm vi và khu vực đường ngang

1. Phạm vi đường ngang được xác định như sau:

a) Đoạn đường bộ, phạm vi đất dành cho đường bộ nằm trong đất hành lang an toàn giao thông đường sắt và phạm vi bảo vệ công trình đường sắt;

b) Đoạn đường sắt, phạm vi đất dành cho đường sắt nằm trong đất hành lang an toàn đường bộ.

2. Khu vực đường ngang bao gồm:

a) Phạm vi đường ngang;

b) Giới hạn hành lang an toàn giao thông tại khu vực đường ngang theo quy định tại Nghị định quy định về quản lý, bảo vệ kết cấu hạ tầng giao thông đường sắt.

Điều 5. Phân loại và phân cấp đường ngang

1. Phân loại đường ngang

a) Theo thời gian sử dụng gồm: Đường ngang sử dụng lâu dài; đường ngang sử dụng có thời hạn;

b) Theo hình thức tổ chức phòng vệ gồm: Đường ngang có người gác; đường ngang không có người gác;

c) Theo tính chất phục vụ gồm: Đường ngang công cộng; đường ngang chuyên dùng.

2. Đường ngang được phân thành các cấp I, cấp II, cấp III theo quy định tại Phụ lục 1 của Thông tư này.

Điều 6. Vị trí đặt và góc giao cắt của đường ngang

1. Khi xây dựng mới đường ngang phải đáp ứng yêu cầu sau:

a) Đường ngang phải đặt trên đoạn đường sắt có bình diện là đường thẳng. Trường hợp đặc biệt khó khăn mà phải đặt trên đoạn đường sắt cong, chỉ được đặt trên đoạn đường sắt cong tròn có bán kính tối thiểu 300 mét (m) và phải có biện pháp đảm bảo an toàn giao thông;

b) Đường ngang phải cách cửa hầm, mỏ cầu đường sắt từ 100 mét (m) trở lên;

c) Đường ngang phải nằm ngoài cột tín hiệu vào ga;

d) Khoảng cách giữa hai đường ngang ngoài đô thị không được nhỏ hơn 1000 mét (m);

đ) Khoảng cách giữa hai đường ngang trong đô thị không được nhỏ hơn 500 mét (m);

e) Trường hợp không đáp ứng quy định tại điểm a, điểm b, điểm c, điểm d, điểm đ khoản 1 Điều này phải được Bộ trưởng Bộ Giao thông vận tải xem xét, quyết định.

2. Đối với đường ngang hiện tại không thỏa mãn các điều kiện tại khoản 1 Điều này phải cải tạo, nâng cấp đáp ứng yêu cầu hoặc tạm thời duy trì nhưng phải có biện pháp đảm bảo an toàn giao thông cho người và phương tiện giao thông qua đường ngang.

3. Góc giao cắt giữa đường sắt và đường bộ là góc vuông (90°); trường hợp địa hình khó khăn, góc giao cắt không được nhỏ hơn 45° .

Điều 7. Đường sắt trong phạm vi đường ngang

Đoạn đường sắt trong phạm vi đường ngang phải đảm bảo các yêu cầu sau đây:

1. Yêu cầu về kỹ thuật

Kết cấu mặt đường ngang phải đặt ray hộ bánh hoặc kết cấu khác để tạo khoảng cách má trong giữa ray chính với ray hộ bánh hoặc giữa ray chính với kết cấu đó (sau đây gọi là khe ray) đáp ứng các yêu cầu sau:

- a) Ray hộ bánh hoặc kết cấu tạo khe ray phải đặt hết phạm vi hai vai đường bộ;
- b) Chiều rộng khe ray:

Đối với đường ngang nằm trên đường thẳng hoặc đường cong có bán kính từ 500 mét (m) trở lên: Khe ray rộng 75 milimét (mm);

Đối với các đường ngang nằm trên đường cong có bán kính nhỏ hơn 500 mét (m): Khe ray rộng 75 milimét (mm) + 1/2 độ mở rộng của đường cong theo Quy chuẩn kỹ thuật quốc gia về khai thác đường sắt.

- c) Chiều sâu khe ray ít nhất là 45 milimét (mm);

d) Trường hợp mặt đường bộ trong lòng đường sắt bằng bê tông nhựa phải dùng ray hộ bánh để tạo khe ray; cao độ ray hộ bánh bằng cao độ ray chính;

đ) Trường hợp mặt đường bộ trong lòng đường sắt bằng các tấm đan bê tông cốt thép, mép tấm đan sát ray chính phải có cấu tạo đặc biệt để tạo khe ray;

e) Trường hợp đặt ray hộ bánh quy định tại điểm a khoản này, đầu ray được xử lý như sau:

Hai đầu ray được uốn vào phía trong lòng đường sắt. Chiều dài đoạn đầu ray hộ bánh được uốn là 500 milimét (mm), khe ray tại vị trí bắt đầu uốn theo quy định tại điểm b khoản này, khe ray tại vị trí cuối cùng của ray là 250 milimét (mm).

Tại vị trí điểm bắt đầu uốn và vị trí cuối cùng của ray hộ bánh phải được liên kết chặt chẽ với tà vẹt;

g) Không đặt mối nối ray trong phạm vi đường ngang. Nếu đường ngang dài phải hàn liền mối ray, khi chưa hàn được thì dồn ray làm chày mối;

- h) Các phối kiện nối giữ ray phải đầy đủ, liên kết chặt chẽ.

2. Yêu cầu về vật liệu:

a) Tà vẹt đặt trong phạm vi đường ngang dùng tà vẹt bê tông cốt thép, hạn chế dùng tà vẹt sắt hoặc tà vẹt gỗ. Nếu đặt tà vẹt gỗ thì phải dùng loại gỗ tốt có ngâm tẩm dầu phòng mục;

b) Nền đá ba lát tại đường ngang phải sạch, đủ độ dày và bảo đảm tiêu chuẩn quy định.

Điều 8. Yêu cầu đối với đoạn đường bộ tại đường ngang khi xây dựng mới đường ngang

Khi xây dựng mới đường ngang, đoạn đường bộ tại đường ngang phải đáp ứng tiêu chuẩn kỹ thuật tương ứng theo cấp đường bộ, đồng thời phải bảo đảm các quy định cụ thể sau đây:

1. Bình diện: Đường bộ từ mép ray ngoài cùng trở ra phải thẳng trên một đoạn dài tối thiểu bằng khoảng cách tầm nhìn hãm xe tại Phụ lục 2 của Thông tư này, trường hợp khó khăn về địa hình cũng không được nhỏ hơn 15 mét (m).

Đối với đường ngang có bố trí dải phân cách giữa, khoảng cách từ mép ray ngoài cùng đến đầu đảo dải phân cách tối thiểu là 6 mét (m).

2. Trắc dọc:

a) Trong lòng đường sắt và từ mép ray ngoài cùng trở ra, đường bộ dốc 0% trên chiều dài tối thiểu 16 mét (m), trường hợp khó khăn không nhỏ hơn 10 mét (m);

b) Đoạn đường bộ tiếp theo có độ dốc không quá 3% trên chiều dài tối thiểu 20 mét (m); trường hợp vùng núi và địa hình khó khăn, độ dốc các đoạn này không được quá 6%;

c) Đoạn đường bộ đi qua hai đường sắt trở lên, độ dốc dọc của đường bộ được xác định theo cao độ đỉnh ray của hai đường sắt liền kề.

3. Chiều rộng phần xe chạy của đoạn đường bộ trong phạm vi đường ngang không nhỏ hơn bề rộng phần xe chạy trên đường bộ phía ngoài và không nhỏ hơn 6 mét (m). Trường hợp phải mở rộng để mặt đường không nhỏ hơn 6 mét (m) thì đoạn tiếp theo vượt dần về bề rộng phần xe chạy trên đường bộ ngoài phạm vi đường ngang theo tỉ lệ 10:1.

Bề rộng phần lề đường tối thiểu phải bảo đảm đủ để lắp đặt biển báo hiệu đường bộ.

4. Trong phạm vi đường ngang phải có đầy đủ hệ thống thoát nước để bảo đảm thoát nước của khu vực.

5. Trên mặt đường bộ trong khu vực đường ngang không có người gác được bố trí gờ giảm tốc, gờ giảm tốc để tăng cường an toàn giao thông. Việc xây dựng gờ giảm tốc, gờ giảm tốc theo quy định của Bộ Giao thông vận tải.

Trong trường hợp này, đoạn đường bộ trong lòng đường sắt và từ mép ray ngoài cùng trở ra, đường bộ dốc 0% trên chiều dài tối thiểu 25 mét (m).

6. Đường ngang cấp I, cấp II và đường ngang trong khu dân cư phải có phần đường dành riêng cho người đi bộ trong phạm vi đường ngang.

Điều 9. Yêu cầu đối với đoạn đường bộ tại đường ngang trong một số trường hợp đặc biệt

Khi cải tạo, nâng cấp đường ngang nhưng chưa đáp ứng yêu cầu tại Điều 8 của Thông tư này, đoạn đường bộ tại đường ngang được thực hiện như sau:

1. Trường hợp đường bộ song song có đoạn rẽ vào đường sắt và khoảng cách gần nhất từ mép ray ngoài cùng đến đường bộ có giá trị nhỏ hơn 15 mét (m):

a) Ưu tiên mở rộng mặt đường bộ phía song song và tiếp giáp với đường sắt để bố trí tách, nhập dòng cho các phương tiện đường bộ dừng chờ quan sát trước khi rẽ vào đường ngang và từ đường ngang đi ra;

b) Bề rộng làn tách, nhập dòng tối thiểu bằng bề rộng một làn xe theo cấp đường bộ. Mặt đường bộ sau khi mở rộng phải nằm ngoài hàng rào ngăn cách giữa đường sắt với đường bộ, đồng thời phải bảo đảm an toàn cho các phương tiện giao thông đường sắt, phương tiện giao thông đường bộ qua lại đường ngang. Chi tiết tại Phụ lục số 3 của Thông tư này;

c) Nâng, hạ mặt đường bộ khu vực đường ngang để bảo đảm đường bộ từ mép ray ngoài cùng trở ra phía đường bộ song song đường sắt nằm trên dốc bằng (0%) trong phạm vi tối thiểu là 05 mét (m). Tiếp theo đó đoạn đường bộ có độ dốc không quá 6% và đáp ứng yêu cầu tiêu chuẩn kỹ thuật tương ứng theo cấp kỹ thuật đường bộ.

2. Trường hợp đoạn đường bộ tại đường ngang nằm trên đoạn cong của đường sắt:

a) Đường bộ tại đường ngang có độ dốc theo dốc siêu cao của đường sắt trong phạm vi: Giữa hai chắn đối với đường ngang có người gác; giữa hai vạch “Dừng xe” đối với đường ngang không có người gác;

b) Đoạn đường bộ tiếp theo nằm trên dốc bằng (0%) trên phạm vi chiều dài tối thiểu 16 mét (m), trường hợp khó khăn không nhỏ hơn 10 mét (m). Đoạn đường bộ tiếp theo có độ dốc không quá 3% trên chiều dài tối thiểu 20 mét (m); trường hợp vùng núi và địa hình khó khăn, độ dốc không được quá 6%.

3. Trường hợp đường ngang hiện tại có đường bộ cắt qua nhiều đường sắt: Đường bộ trong lòng đường sắt và phạm vi tối thiểu là 01 mét (m) tính từ mép ray ngoài cùng của mỗi đường trở ra theo dốc đỉnh ray mỗi đường. Tiếp theo là đoạn dốc có độ dốc theo chênh cao của đỉnh ray của hai đường sắt liền kề.

4. Trường hợp khó khăn chưa thực hiện được các quy định nêu tại khoản 1, khoản 2, khoản 3 Điều này, đoạn đường bộ trong phạm vi đường ngang phải được cải tạo, nâng cấp để cải thiện chiều dài đoạn dốc để bảo đảm an toàn giao thông.

Điều 10. Kết cấu mặt đường bộ tại đường ngang

1. Kết cấu mặt đường bộ trong lòng đường sắt và phạm vi từ mép ray chính ngoài cùng trở ra mỗi bên là 02 mét (m) bằng các tấm đan bê tông cốt thép hoặc kết cấu khác đáp ứng tải trọng theo cấp đường bộ tương ứng.

2. Trường hợp đường ngang hiện có nằm trong ga hoặc đoạn đường bộ trong phạm vi đường ngang hạn chế về độ dốc, kết cấu mặt đường bộ phạm vi từ mép ray chính ngoài cùng trở ra cho phép giảm xuống 01 mét (m).

3. Mặt đường bộ phải thỏa mãn tiêu chuẩn kỹ thuật tương ứng với loại kết cấu mặt đường. Trường hợp sử dụng tấm đan bê tông cốt thép phải được liên kết chặt chẽ, ổn định.

Điều 11. Tổ chức phòng vệ đường ngang

1. Đối với đường ngang cấp I, cấp II phải tổ chức phòng vệ theo hình thức có người gác.

2. Đối với đường ngang cấp III:

a) Phải tổ chức phòng vệ theo hình thức có người gác đối với các trường hợp sau:

Hành lang an toàn giao thông tại đường ngang không bảo đảm tầm nhìn theo quy định của Nghị định quản lý bảo vệ kết cấu hạ tầng đường sắt.

Đường bộ tại đường ngang đã được nâng cấp từ cấp VI trở lên.

b) Đối với các đường ngang chưa đáp ứng quy định tại điểm a khoản này:

Doanh nghiệp kinh doanh kết cấu hạ tầng đường sắt quốc gia chủ trì, phối hợp với Ủy ban nhân dân cấp huyện, cơ quan quản lý đường bộ, Cục Đường sắt Việt Nam kiểm tra, đề xuất Bộ Giao thông vận tải quyết định tổ chức cảnh giới tại các đường ngang nguy hiểm trên đường sắt quốc gia.

Doanh nghiệp kinh doanh đường sắt chuyên dùng chủ trì, phối hợp với Ủy ban nhân dân cấp huyện, cơ quan quản lý đường bộ kiểm tra, đề xuất chủ sở hữu đường sắt chuyên dùng việc tổ chức cảnh giới tại các đường ngang nguy hiểm trên đường sắt chuyên dùng.

3. Sơ đồ đường ngang tổ chức phòng vệ theo hình thức có người gác và không có người gác quy định tại Phụ lục 4 của Thông tư này.

Điều 12. Nhà gác đường ngang

Nhà gác đường ngang chỉ được sử dụng phục vụ cho nhân viên gác đường ngang thực hiện nhiệm vụ bảo đảm an toàn giao thông tại đường ngang và phải bảo đảm các điều kiện sau:

1. Đặt ở vị trí có thể quan sát được về hai phía đường bộ và đường sắt thuận tiện cho công tác của nhân viên gác đường ngang; không làm cản trở tầm nhìn của người tham gia giao thông trên đường sắt và đường bộ.

2. Bộ phận gần nhất của nhà gác đường ngang phải cách mép ray đường sắt ngoài cùng, mép phần xe chạy đường bộ ít nhất 3,5 mét (m) và không xa quá 10 mét (m). Cửa ra vào mở về phía đường bộ, tường nhà phải có cửa sổ lắp kính nhìn rõ được đường bộ và đường sắt; nền nhà phải cao hơn hoặc cao bằng mặt ray.

3. Nhà gác đường ngang phải có buồng vệ sinh, nước sạch, đủ ánh sáng làm việc. Khi xây dựng mới, diện tích nhà gác đường ngang không nhỏ hơn 12 mét vuông (m²).

4. Trường hợp không đáp ứng quy định tại khoản 1, khoản 2, khoản 3 Điều này phải được chấp thuận của:

a) Bộ trưởng Bộ Giao thông vận tải đối với đường ngang trên đường sắt quốc gia, đường ngang công cộng trên đường sắt chuyên dùng;

b) Chủ sở hữu đường sắt chuyên dùng đối với đường ngang chuyên dùng trên đường sắt chuyên dùng.

Điều 13. Chiều sáng tại đường ngang

Đường ngang có người gác ở nơi có nguồn điện lưới quốc gia phải trang bị đèn chiếu sáng về ban đêm và ban ngày khi có sương mù. Ánh sáng đèn đủ để người điều khiển phương tiện giao thông đường sắt và đường bộ nhìn rõ tín hiệu của nhân viên gác chắn. Độ rọi trung bình 25 - 30 lx, độ đồng đều chung của ánh sáng Emin/Etb không nhỏ hơn 0,5.

Mục 2

HỆ THỐNG PHÒNG VỆ ĐƯỜNG NGANG

Điều 14. Hệ thống phòng vệ đường ngang

1. Hệ thống phòng vệ đường ngang khi xây dựng, lắp đặt vào đường ngang phải đáp ứng các yêu cầu sau:

a) Tuân thủ quy chuẩn kỹ thuật, tiêu chuẩn áp dụng cho từng loại hình thiết bị;

b) Phải được bố trí đầy đủ, phù hợp với loại hình đường ngang, thường xuyên kiểm tra và duy trì trạng thái kỹ thuật hoạt động ổn định, an toàn, phòng ngừa tai nạn trong suốt quá trình khai thác, sử dụng đường ngang.

2. Mọi tổ chức, cá nhân có trách nhiệm bảo vệ, không được tự ý di chuyển, chiếm đoạt, làm hư hỏng hoặc làm giảm hiệu lực và tác dụng của hệ thống phòng vệ đường ngang.

Điều 15. Bố trí hệ thống phòng vệ đường ngang

1. Đối với đường ngang có người gác:

a) Giàn chắn, cần chắn thủ công hoặc cần chắn hoạt động bằng điện do người trực tiếp điều khiển;

b) Cọc tiêu, hàng rào cố định;

c) Vạch kẻ đường;

d) Hệ thống biển báo hiệu đường sắt, đường bộ;

đ) Đèn tín hiệu, chuông điện hoặc loa phát âm thanh;

e) Tín hiệu ngăn đường trên đường sắt khi tầm nhìn của người điều khiển phương tiện giao thông đường sắt không đủ 1000 mét (m), trừ những đường ngang nằm trong phạm vi phòng vệ của tín hiệu vào ga, ra ga, hoặc tín hiệu bãi dôn, tín hiệu thông qua trên đường sắt có thiết bị đóng đường tự động hoặc tín hiệu phòng vệ khác, khi các tín hiệu trên cách đường ngang dưới 800 mét (m);

g) Các thiết bị khác liên quan đến bảo đảm an toàn giao thông tại đường ngang.

2. Đối với đường ngang không có người gác

a) Đường ngang tổ chức phòng vệ bằng cảnh báo tự động:

Cần chắn tự động (nếu có).

Cọc tiêu, hàng rào chắn cố định.

Vạch kẻ đường, gờ giảm tốc, gờ giảm tốc; biển cảnh báo chú ý tàu hỏa theo hướng dẫn của Bộ Giao thông vận tải;

Hệ thống biển báo hiệu đường sắt, đường bộ.

Đèn tín hiệu và chuông điện hoặc loa phát âm thanh.

Các thiết bị khác liên quan đến bảo đảm an toàn giao thông tại đường ngang.

b) Đường ngang tổ chức phòng vệ bằng biển báo hiện có:

Cọc tiêu.

Vạch kẻ đường, gờ giảm tốc, gờ giảm tốc; biển cảnh báo chú ý tàu hỏa theo hướng dẫn của Bộ Giao thông vận tải.

Hệ thống biển báo hiệu đường sắt, đường bộ.

Các thiết bị khác liên quan đến bảo đảm an toàn giao thông tại đường ngang.

Điều 16. Cọc tiêu và hàng rào chắn cố định

1. Dọc hai bên lề đường bộ trong phạm vi đường ngang phải có hàng cọc tiêu theo quy định sau:

a) Cọc tiêu được trồng đến vị trí đặt chắn đường ngang đối với đường ngang có người gác;

b) Cọc tiêu được trồng đến vị trí cách mép ray ngoài cùng 2,5 mét (m) đối với đường ngang không có người gác;

c) Khoảng cách giữa các cọc tiêu tuân theo yêu cầu thiết kế phù hợp với cấp đường bộ tương ứng.

2. Tại đường ngang có người gác, đường ngang tổ chức phòng vệ bằng cảnh báo tự động có cản chắn tự động, dọc hai bên lề đường bộ trong phạm vi từ chắn đường ngang đến vị trí cách đường sắt tối thiểu 2,5 mét (m) phải bố trí hàng rào chắn cố định để ngăn cách không cho người và phương tiện giao thông đường bộ vượt rào vào đường ngang khi chắn đường ngang đã đóng.

3. Cọc tiêu, hàng rào chắn cố định phải được bố trí đầy đủ, đúng vị trí và tuân theo quy định tại Quy chuẩn kỹ thuật quốc gia về báo hiệu đường bộ.

4. Trường hợp trong khu vực đường ngang có đường bộ song song và gần đường sắt mà phải bố trí hàng rào chắn ngăn cách giữa đường bộ với đường sắt thì chiều cao hàng rào phải bảo đảm tầm nhìn cho người điều khiển phương tiện giao thông đường bộ khi ra, vào đường ngang.

Điều 17. Vạch kẻ đường, gờ giảm tốc, gờ giảm tốc trên mặt đường bộ khu vực đường ngang

1. Mặt đường bộ trong khu vực đường ngang phải luôn duy trì các vạch báo hiệu đường bộ sau:

a) Vạch dừng xe;

b) Vạch giảm tốc độ;

c) Vạch phân chia hai chiều làn xe chạy;

d) Vạch báo gần chỗ giao nhau với đường sắt;

e) Vạch chữ “STOP” đối với đường ngang tổ chức phòng vệ bằng biển báo;

g) Các vạch báo hiệu đường bộ khác phù hợp với đặc điểm của đường ngang nhằm tăng cường an toàn giao thông tại đường ngang.

2. Trường hợp khu vực đường ngang có đường bộ chạy song song và gần với đường sắt, mặt bằng đường bộ bị hạn chế để bố trí vạch báo hiệu đường bộ quy định tại khoản 1 Điều này, cơ quan quản lý đường bộ chủ trì, phối hợp với doanh nghiệp kinh doanh kết cấu hạ tầng đường sắt kiểm tra mặt bằng đường bộ khu vực đường ngang để bố trí vạch báo hiệu đường bộ tuân thủ quy định của Quy chuẩn kỹ thuật quốc gia về báo hiệu đường bộ, phù hợp với điều kiện thực tế và bảo đảm an toàn.

3. Vị trí vạch “Dừng xe” tính từ chắn đường bộ trở ra 3 mét (m) ở nơi có chắn hoặc từ mép ray ngoài cùng trở ra 6 mét (m) ở nơi không có chắn.

4. Việc xây dựng, bố trí gờ giảm tốc, gờ giảm tốc và vạch kẻ đường theo hướng dẫn của Bộ Giao thông vận tải.

5. Quy cách và vị trí các vạch báo hiệu đường bộ theo quy chuẩn kỹ thuật quốc gia về báo hiệu đường bộ.

Điều 18. Hệ thống biển báo hiệu đường sắt, đường bộ

1. Đối với đường ngang có người gác:

a) Đặt “Biển ngừng” trên đường sắt phía nhà gác đường ngang, vị trí đặt cách mép đường bộ trở ra tối thiểu 3 mét (m) để ngăn tàu đi vào đường ngang khi chắn đường ngang chưa đóng hoàn toàn;

b) Tùy theo góc giao giữa đường sắt và đường bộ, đặt biển “Nơi đường sắt giao vuông góc với đường bộ” hoặc biển “Nơi đường sắt giao không vuông góc với đường bộ” trên đường bộ trong phạm vi đường ngang trước khi vào vị trí giao nhau với đường sắt;

c) Đặt biển “Giao nhau với đường sắt có rào chắn” trên đường bộ ngoài phạm vi đường ngang trước khi vào vị trí giao nhau với đường sắt.

2. Đối với đường ngang không có người gác, ngoài việc đặt biển báo hiệu quy định tại điểm b, khoản 1 Điều này, còn phải đặt các biển sau:

a) Biển “Giao nhau với đường sắt không có rào chắn” trên đường bộ ngoài phạm vi đường ngang trước khi vào vị trí giao nhau với đường sắt;

b) Biển “Dừng lại” trên đường bộ trong phạm vi đường ngang trước khi vào vị trí giao nhau với đường sắt đối với đường ngang tổ chức phòng vệ bằng biển báo.

3. Trên hai phía đường sắt đi tới đường ngang phải đặt biển “Kéo còi”.

4. Kích thước, quy cách, vị trí đặt các biển báo hiệu đường sắt, đường bộ theo quy chuẩn kỹ thuật quốc gia về báo hiệu đường bộ và quy chuẩn kỹ thuật quốc gia về tín hiệu đường sắt.

Điều 19. Đèn tín hiệu và chuông điện hoặc loa phát âm thanh

1. Đèn tín hiệu và chuông điện hoặc loa phát âm thanh (trừ trường hợp đường bộ giao cắt đường bộ chạy song song với đường sắt) phải đặt trước chắn đường bộ (hoặc liền với trụ chắn đường bộ) hoặc đặt cách ray ngoài cùng 6 mét (m) trở lên. Trong mọi trường hợp, đèn tín hiệu phải đặt tại vị trí không bị che khuất.

2. Yêu cầu đối với đèn tín hiệu

a) Đèn tín hiệu phải có hai đèn đỏ đặt ngang nhau, hai đèn này thay phiên nhau nhấp nháy khi bật sáng. Khi có tàu sắp tới đường ngang, đèn tín hiệu bật sáng, cấm đi lại qua đường ngang. Khi tàu qua hết đường ngang, chắn đã mở hoàn toàn, đèn tín hiệu tắt, việc đi lại trên đường bộ trở lại bình thường;

b) Thời điểm đèn tín hiệu bật sáng phải bảo đảm trước lúc tàu tới đường ngang ít nhất là: 60 giây khi dùng đèn tín hiệu tự động (đối với đường ngang có tín hiệu cảnh báo tự động); 90 giây khi dùng đèn tín hiệu tự động và chắn đường bộ không tự động; 120 giây khi dùng đèn tín hiệu không tự động;

c) Độ sáng và góc phát sáng: Ánh sáng và góc phát sáng của đèn tín hiệu phải bảo đảm để người điều khiển phương tiện giao thông đường bộ nhìn thấy được tín hiệu từ khoảng cách 100 mét (m) trở lên; ánh sáng đỏ của đèn tín hiệu không được chiếu về phía đường sắt.

3. Yêu cầu đối với chuông điện hoặc loa phát âm thanh

a) Chuông hoặc loa phát âm thanh phải kêu khi tàu tới gần đường ngang ít nhất 60 giây khi dùng đèn tín hiệu tự động (đối với đường ngang có tín hiệu cảnh báo tự động); 90 giây khi dùng đèn tín hiệu tự động và chắn đường bộ không tự động; 120 giây khi dùng đèn tín hiệu không tự động;

b) Đối với đường ngang có người gác, chuông hoặc loa phát âm thanh tắt khi chắn đóng hoàn toàn;

c) Khi chuông kêu, loa phát âm thanh, mức âm lượng tại vị trí cách xa 15 mét (m), cao 1,2 mét (m) so với mặt đất phải từ 90 đề xi ben (dB) đến 115 đề xi ben (dB) để người tham gia giao thông nghe rõ.

4. Sơ đồ đèn tín hiệu và chuông điện hoặc loa phát âm thanh theo quy định tại Phụ lục 5 của Thông tư này.

Điều 20. Tín hiệu ngăn đường trên đường sắt

1. Vị trí đặt tín hiệu ngăn đường trên đường sắt

a) Tín hiệu ngăn đường trên đường sắt đặt cách đường ngang (tính từ vai đường bộ cùng phía) từ 100 mét (m) đến 500 mét (m).

Nơi nhiều đường ngang có người gác ở gần nhau và khoảng cách giữa hai đường ngang nhỏ hơn 500 mét (m) thì tín hiệu ngăn đường trên đường sắt bố trí ở hai đầu khu vực có nhiều đường ngang đó;

b) Đặt ở bên trái theo hướng tàu chạy vào đường ngang. Trường hợp khó khăn đặc biệt phải được Bộ trưởng Bộ Giao thông vận tải quyết định.

2. Tầm nhìn của tín hiệu ngăn đường trên đường sắt phải bảo đảm ít nhất 800 mét (m). Trường hợp địa hình khó khăn, tầm nhìn của tín hiệu ngăn đường không được nhỏ hơn 400 mét (m).

3. Hoạt động của tín hiệu ngăn đường trên đường sắt

a) Tín hiệu ngăn đường trên đường sắt là tín hiệu màu đỏ, tín hiệu ngăn đường bật sáng báo hiệu dừng tàu;

b) Khi tín hiệu ngăn đường tắt, tàu hoạt động bình thường. Khi có trở ngại trên đường ngang ảnh hưởng đến an toàn giao thông thì nhân viên gác đường ngang phải mở tín hiệu ngăn đường sáng màu đỏ;

c) Đường ngang có người gác trên khu gian có thiết bị đóng đường tự động phải lắp đặt thiết bị để chuyển tín hiệu đóng đường ở gần đường ngang nhất về trạng thái đóng để nhân viên gác đường ngang thao tác kịp thời khi trên đường ngang có trở ngại ảnh hưởng đến an toàn giao thông tại đường ngang.

Điều 21. Thiết bị tại nhà gác đường ngang

1. Trong nhà gác đường ngang phải bố trí đầy đủ các thiết bị sau đây:

a) Điện thoại liên lạc;

b) Thiết bị điều khiển tín hiệu đường bộ;

c) Thiết bị điều khiển tín hiệu đường sắt đối với đường ngang quy định tại điểm e khoản 1 Điều 15 của Thông tư này;

d) Thiết bị thông báo tự động cho nhân viên gác chặn biết khi tàu tới gần đường ngang;

đ) Thiết bị điều khiển chặn đường ngang đối với trường hợp quy định tại khoản 3 Điều 23 của Thông tư này;

e) Thiết bị có khả năng ghi nhận, lưu trữ những liên lạc giữa trực ban chạy tàu và nhân viên gác đường ngang;

g) Đồng hồ báo giờ.

2. Các thiết bị trong nhà gác đường ngang quy định tại khoản 1 Điều này phải bảo đảm sẵn sàng làm việc.

3. Đối với đường ngang trên đường sắt chuyên dùng, việc bố trí thiết bị thông tin do cơ quan có thẩm quyền cấp giấy phép xây dựng đường ngang quyết định nhưng phải bảo đảm đủ thông tin cho nhân viên gác đường ngang biết khi tàu tới gần đường ngang để kịp thời đóng chặn ngăn ngừa tai nạn giao thông xảy ra.

Điều 22. Thiết bị tín hiệu và thiết bị phòng vệ đường ngang hoạt động bằng điện

1. Đối với đường ngang có người gác

a) Các thiết bị tín hiệu và thiết bị phòng vệ hoạt động bằng điện phải được điều khiển tập trung tại nhà gác đường ngang; trường hợp không thể điều khiển tập trung được phải được cấp có thẩm quyền cho phép;

b) Các thiết bị phải luôn ở trạng thái sử dụng tốt, phải điều khiển được bằng tay nếu thiết bị tự động bị hư hỏng đột xuất.

2. Đối với đường ngang tổ chức phòng vệ bằng cảnh báo tự động:

a) Các tín hiệu tự động phía đường bộ phải bảo đảm thông báo rõ ràng và kịp thời trong mọi điều kiện thời tiết về trạng thái đóng đường ngang;

b) Khi thiết bị có trở ngại, không thể phát tín hiệu cấm đường bộ thì doanh nghiệp kinh doanh kết cấu hạ tầng đường sắt hoặc chủ quản lý, sử dụng đường ngang phải sửa chữa kịp thời, khôi phục lại trong thời gian sớm nhất. Đồng thời phải tổ chức phòng vệ đường ngang bằng tín hiệu cảnh báo (đèn vàng sáng nhấp nháy) về phía đường bộ và cử người cảnh giới đường ngang.

Điều 23. Chắn đường ngang có người gác

1. Trên đường bộ hai bên đường sắt trong phạm vi đường ngang phải đặt chắn đường ngang để ngăn các phương tiện và người tham gia giao thông đường bộ khi có tàu đến. Chắn đường ngang đặt cách mép ray ngoài cùng 6 mét (m). Trường hợp địa hình hạn chế, chắn phải được đặt tại vị trí không được vi phạm khổ giới hạn tiếp giáp kiến trúc của đường sắt theo quy định tại Quy chuẩn kỹ thuật quốc gia về khai thác đường sắt.

2. Chắn đường ngang bắt đầu đóng từ phía bên phải đường bộ (theo hướng đi vào đường ngang) sang phía trái. Trường hợp đường ngang có nhiều chắn phải đóng chắn phía bên phải trước. Khi chắn đã đóng phải ngăn toàn bộ mặt đường bộ.

3. Chắn đường ngang có thể lắp động cơ điện để hỗ trợ nhân viên gác chắn thao tác đóng, mở chắn hoặc sử dụng cần chắn hoạt động bằng điện và có người điều khiển.

4. Thời gian đóng chắn

a) Hai phía đường bộ đi vào đường ngang phải được đóng chắn hoàn toàn trước khi tàu đến đường ngang ít nhất: 60 giây đối với chắn điện và tời; 90 giây đối với chắn thủ công;

b) Không đóng chắn trước quá 3 phút đối với đường ngang cấp I, cấp II và quá 5 phút đối với đường ngang cấp III trước khi tàu đến đường ngang; trừ đường ngang có quy định riêng của Bộ Giao thông vận tải.

Điều 24. Chắn đường ngang cảnh báo tự động

1. Trên đường bộ hai bên đường sắt trong phạm vi đường ngang cảnh báo tự động có lắp đặt cần chắn tự động, cần chắn tự động phải đặt cách mép ray ngoài cùng tối thiểu 6 mét (m). Trường hợp địa hình hạn chế, khi đặt chắn không được vi phạm khổ giới hạn tiếp giáp kiến trúc của đường sắt.

Chắn chỉ dùng loại cần đóng 1/2 hoặc 2/3 mặt đường bộ. Phần đường bộ còn lại không có cần chắn phải rộng ít nhất 3 mét (m) và ở bên trái của chiều xe chạy vào đường ngang.

2. Các cơ cấu và thiết bị chắn tự động phải bảo đảm hoạt động theo trình tự sau đây:

a) Khi tàu đến gần đường ngang, đèn đỏ báo hiệu trên đường bộ và đèn đỏ trên cần chắn tự động bật sáng, chuông báo hiệu hoặc loa phát âm thanh tự động kêu. Sau từ 7 giây đến 8 giây, cần chắn bắt đầu đóng;

b) Khi tàu qua khỏi đường ngang, cần chắn tự động mở. Khi cần chắn đã mở hoàn toàn, đèn trên cần chắn và đèn tín hiệu trên đường bộ tự động tắt.

3. Thời gian đóng chắn: Hai phía đường bộ đi vào đường ngang phải được đóng chắn hoàn toàn trước khi tàu đến đường ngang ít nhất 40 giây.

Điều 25. Yêu cầu đối với việc đặt biển báo hiệu khi đường bộ chạy song song và gần có đoạn rẽ vào đường sắt

1. Khi chiều dài đoạn rẽ đến đường sắt nhỏ hơn 10 mét (m).

a) Căn cứ góc giao của đường ngang, phải đặt biển “Nơi đường sắt giao vuông góc với đường bộ” hoặc “Nơi đường sắt giao không vuông góc với đường bộ” tại lề hai góc giao giữa đường bộ chạy gần với đoạn rẽ vào đường sắt;

b) Căn cứ loại hình phòng vệ đường ngang phải đặt các biển “Giao nhau với đường sắt có rào chắn” hoặc “Giao nhau với đường sắt không có rào chắn” trên lề bên phải đường bộ chạy gần đường sắt. Khoảng cách các biển đến đoạn rẽ từ 40 mét (m) đến 240 mét (m).

2. Khi chiều dài đoạn rẽ đến đường sắt từ 10 mét (m) đến 75 mét (m)

a) Căn cứ góc giao của đường ngang, phải đặt biển “Nơi đường sắt giao vuông góc với đường bộ” hoặc “Nơi đường sắt giao không vuông góc với đường bộ” trên lề bên phải đoạn rẽ, tại vị trí cách ray ngoài cùng của đường sắt 10 mét (m);

b) Căn cứ loại hình phòng vệ đường ngang phải đặt các biển “Giao nhau với đường sắt có rào chắn” hoặc “Giao nhau với đường sắt không có rào chắn” trên lề bên phải đường bộ chạy gần đường sắt. Khoảng cách các biển đến đoạn rẽ từ 10 mét (m) đến 200 mét (m).

3. Khi chiều dài đoạn rẽ đến đường sắt lớn hơn 75 mét (m): đặt các biển báo hiệu theo quy định tại Điều 18 của Thông tư này.

4. Mặt các biển quy định tại khoản 1 và điểm b khoản 2 Điều này đặt theo hướng vuông góc với chiều xe chạy trên đường bộ gần đường sắt và không bị che khuất.

5. Vị trí đặt biển báo hiệu quy định tại khoản 1 và khoản 2 Điều này theo Mục C, Phụ lục 4 của Thông tư này.

Điều 26. Đèn tín hiệu trên đường bộ khi nút giao đường bộ có nhánh đường bộ đi vào đường ngang và khoảng cách đến đường ngang nhỏ hơn 75 mét (m)

Tại nút giao đường bộ có nhánh đường bộ đi vào đường ngang và khoảng cách đến đường ngang nhỏ hơn 75 mét (m) thì cơ quan quản lý đường bộ phải:

1. Đặt đèn tín hiệu trên đường bộ ở nút giao nếu ở nút giao không có đèn điều khiển giao thông để báo cho người và phương tiện tham gia giao thông đường bộ sắp đi vào đường ngang đỗ lại trước nút giao khi chắn đường bộ tại đường ngang phía trước đang đóng.

Nếu ở nút giao có đèn điều khiển giao thông đường bộ thì đèn này phải có biểu thị phù hợp với đèn tín hiệu trên đường bộ đặt trên đoạn đường bộ đi vào đường ngang.

2. Đèn tín hiệu trên đường bộ song song với đường sắt phải có biểu thị phù hợp với biểu thị tín hiệu đường sắt (khi đường bộ vào đường ngang đóng để cho tàu chạy; đường bộ song song với đường sắt phải thanh thoát).

3. Để biểu thị phù hợp quy định tại khoản 1, khoản 2 Điều này, phải thực hiện kết nối theo quy định về kết nối tín hiệu đèn giao thông đường bộ với tín hiệu đèn tín hiệu trên đường bộ tại đường ngang.

Điều 27. Đặt biển báo hiệu trên đường ngang khi đường bộ cùng một lúc giao cắt cả đường sắt và đường bộ chạy song song gần đường sắt

Đường bộ cùng một lúc giao cắt cả đường sắt và đường bộ chạy song song với đường sắt, việc đặt biển báo hiệu trên đường bộ đi vào đường ngang được thực hiện theo quy định sau đây:

1. Hướng đường bộ đi vào đường ngang có giao cắt với đường bộ sau đó giao cắt với đường sắt thực hiện theo quy định tại Điều 25 của Thông tư này.

2. Hướng đường bộ đi vào đường ngang không giao cắt với đường bộ thực hiện theo quy định tại Điều 18 của Thông tư này.

Điều 28. Phương tiện, thiết bị và người gác đường ngang

1. Đường ngang phải được trang bị đầy đủ phương tiện, thiết bị theo quy định.

2. Đối với đường ngang có người gác phải bố trí người gác thường trực liên tục suốt ngày đêm theo chế độ ban, kíp.

3. Việc bố trí định biên gác chắn tại đường ngang theo quy định của pháp luật về lao động, phù hợp với công tác quản lý và thao tác đóng, mở chắn đường ngang kịp thời, chính xác, bảo đảm an toàn giao thông tại đường ngang.

Điều 29. Hồ sơ quản lý đường ngang

Hồ sơ quản lý đường ngang bao gồm:

1. Hồ sơ quản lý đối với từng đường ngang:

a) Hồ sơ hoàn công công trình đường ngang và các công trình khác đã được cấp phép xây dựng trong khu vực đường ngang theo quy định của pháp luật về xây dựng.

Trường hợp hồ sơ hoàn công bị thất lạc hoặc thiếu, các chủ thể quy định tại Điều 59, Điều 60, Điều 61 của Thông tư này có trách nhiệm lập hồ sơ quản lý hiện trạng công trình đường ngang;

b) Giấy phép xây dựng đường ngang, quyết định đưa công trình đường ngang vào khai thác, sử dụng;

c) Biểu thống kê trạng thái kỹ thuật và lý lịch đường ngang;

d) Hồ sơ hành lang an toàn giao thông tại đường ngang theo quy định của pháp luật về quản lý, bảo vệ kết cấu hạ tầng đường sắt, có thể hiện các công trình kiến trúc, vật che khuất tầm nhìn trong phạm vi này; hồ sơ bảo vệ môi trường theo quy định của pháp luật về bảo vệ môi trường (nếu có);

đ) Sổ nhật ký theo dõi hoạt động của đường ngang đối với: Công trình đường ngang, thiết bị đường ngang và hệ thống báo hiệu đường ngang; Sổ kiểm tra định kỳ, đột xuất trạng thái đường ngang của Thủ trưởng đơn vị trực tiếp quản lý sử dụng công trình đường ngang;

e) Hồ sơ kiểm tra của các cơ quan có thẩm quyền;

g) Đối với đường ngang có người gác, ngoài quy định tại điểm a, điểm b, điểm c, điểm d, điểm đ, điểm e khoản này, hồ sơ quản lý đường ngang gồm có các sổ sách, bảng biểu sau: bảng giờ tàu, bảng phân công gác đường ngang, sơ đồ phòng vệ khi có chướng ngại trên đường ngang, những thao tác cụ thể của nhân viên gác đường ngang, bảng tóm tắt các điều kỷ luật của nhân viên gác đường ngang, sổ nhật ký gác đường ngang, sổ giao ban tuần đường; sổ kiểm tra ghi mệnh lệnh.

2. Biểu tổng hợp thống kê các đường ngang cho từng tuyến đường sắt theo địa giới hành chính quản lý cấp xã, cấp huyện, cấp tỉnh quy định tại Phụ lục 7 của Thông tư này và được công khai trên trang thông tin điện tử của Cục Đường sắt Việt Nam, doanh nghiệp kinh doanh kết cấu hạ tầng đường sắt, chủ quản lý, sử dụng đường ngang.

Điều 30. Nội dung quản lý đường ngang

1. Lập, cập nhật, lưu trữ hồ sơ quản lý đường ngang theo quy định tại Điều 29 của Thông tư này; cập nhật hồ sơ đường ngang vào hệ thống cơ sở dữ liệu hệ thống thông tin quản lý, theo dõi.

2. Kiểm tra, duy trì trạng thái hoạt động công trình đường ngang bảo đảm an toàn giao thông theo hồ sơ được cấp có thẩm quyền phê duyệt.

3. Tổ chức và trực tiếp thực hiện phòng vệ đường ngang theo quy định của Thông tư này.

4. Quản lý, bảo vệ tài sản công trình đường ngang, hành lang an toàn giao thông tại đường ngang theo quy định của pháp luật.

5. Đối với các đường ngang bị thất lạc giấy phép xây dựng, quyết định đưa công trình đường ngang vào khai thác, sử dụng:

a) Trường hợp đường ngang trên đường sắt quốc gia: Doanh nghiệp kinh doanh kết cấu hạ tầng đường sắt quốc gia lập hồ sơ hiện trạng đường ngang báo cáo Bộ Giao thông vận tải cho phép tiếp tục khai thác;

b) Trường hợp đường ngang công cộng trên đường sắt chuyên dùng liên quan đến quốc lộ: Tổ chức quản lý sử dụng, khai thác đường ngang lập hồ sơ hiện trạng đường ngang báo cáo Bộ Giao thông vận tải cho phép tiếp tục khai thác;

c) Trường hợp đường ngang công cộng trên đường sắt chuyên dùng liên quan đến đường tỉnh, đường huyện, đường xã, đường bộ đô thị: Tổ chức quản lý sử dụng, khai thác đường ngang lập hồ sơ hiện trạng đường ngang báo cáo Ủy ban nhân dân cấp tỉnh cho phép tiếp tục khai thác.

Mục 3

QUY TẮC GIAO THÔNG TRONG KHU VỰC ĐƯỜNG NGANG

Điều 31. Giao thông đường bộ trong phạm vi đường ngang

Người tham gia giao thông đường bộ khi qua đường ngang phải chấp hành quy định của Luật Đường sắt, Luật Giao thông đường bộ đồng thời thực hiện quy định sau đây:

1. Phải ưu tiên cho các phương tiện giao thông hoạt động trên đường sắt.
2. Phải chấp hành hiệu lệnh của nhân viên gác đường ngang và chỉ dẫn của các báo hiệu trong phạm vi đường ngang.
3. Khi có báo hiệu dừng bằng đèn tín hiệu (đèn đỏ sáng nháy), cờ đỏ, biển đỏ, còi, chuông hoặc loa phát âm thanh kêu, rào chắn đang dịch chuyển hoặc đã đóng, hiệu lệnh của nhân viên gác chắn, người tham gia giao thông đường bộ (kể cả những xe có quyền ưu tiên) đều phải dừng lại về bên phải đường của mình và trước vạch “Dừng xe”.
4. Nghiêm cấm người không có nhiệm vụ tự ý mở chắn đường ngang khi chắn đã đóng.
5. Đối với đường ngang tổ chức phòng vệ bằng biển báo, người tham gia giao thông đường bộ phải dừng lại trước vạch dừng, lắng nghe còi tàu, chú ý quan sát tàu đến từ xa ở 2 phía, khi thấy chắc chắn không có phương tiện giao thông đường sắt tới đường ngang mới được đi qua và hoàn toàn chịu trách nhiệm nếu để xảy ra tai nạn.

Điều 32. Dừng, đỗ xe trong khu vực đường ngang

1. Không được quay đầu xe, dừng xe, đỗ xe trong phạm vi giữa hai vạch “Dừng xe” tại đường ngang.

2. Khi phương tiện tham gia giao thông đường bộ bị hư hỏng, bị tai nạn không thể di chuyển ngay ra khỏi phạm vi giữa hai vạch “Dừng xe” tại đường ngang, người điều khiển phương tiện phải tìm biện pháp để nhanh chóng đưa phương tiện ra khỏi phạm vi này.

Trường hợp điểm gần nhất của xe hoặc của hàng hóa cách mép ngoài của ray ngoài cùng nhỏ hơn 1,75 mét (m) thì người điều khiển phương tiện phải tìm biện pháp để báo hiệu cho tàu dừng trước chướng ngại, đồng thời phải bằng mọi biện pháp nhanh chóng đưa phương tiện, hàng hóa ra cách mép ngoài của ray ngoài cùng tối thiểu 1,75 mét (m). Chi tiết cụ thể theo quy định tại Phụ lục 6 của Thông tư này.

Điều 33. Phương tiện đặc biệt khi qua đường ngang

Phương tiện đặc biệt như xe quá tải trọng, quá khổ giới hạn của đường bộ, xe bánh xích gây hư hại mặt đường được phép lưu hành qua đường ngang thì người điều khiển phương tiện phải:

1. Tuân thủ Luật Đường sắt, Luật Giao thông đường bộ.

2. Chủ phương tiện nêu trên phải có phương án bảo đảm an toàn cho công trình đường ngang, an toàn giao thông đường sắt khi di chuyển qua đường ngang và phải báo trước cho doanh nghiệp kinh doanh kết cấu hạ tầng đường sắt hoặc chủ quản lý, sử dụng đường sắt chuyên dùng nơi có đường ngang mà xe cần đi qua để bố trí người hỗ trợ và hướng dẫn bảo đảm an toàn.

Điều 34. Người dẫn dắt súc vật qua đường ngang

1. Trước khi dẫn dắt súc vật qua đường ngang có người gác thì người dẫn dắt súc vật phải liên hệ với nhân viên đường ngang để tìm hiểu thông tin giờ tàu và để được hướng dẫn.

2. Trước khi dẫn dắt súc vật qua đường ngang không có người gác, người dẫn dắt súc vật phải quan sát phương tiện giao thông đường sắt đến đường ngang, chỉ được dẫn dắt súc vật đi qua khi có đủ điều kiện an toàn

3. Người, súc vật qua đường ngang phải đi sát mép đường bên phải. Người dẫn dắt súc vật hoàn toàn chịu trách nhiệm nếu để xảy ra tai nạn do việc không tuân thủ quy tắc giao thông tại đường ngang theo quy định tại Thông tư này.

Điều 35. Người điều khiển tàu qua đường ngang

Người điều khiển tàu qua đường ngang ngoài việc tuân thủ quy định tại khoản 2 Điều 39 Luật Đường sắt, phải chú ý tín hiệu ngăn đường, tín hiệu cảnh báo đường ngang (nếu có), chú ý quan sát đường ngang để nhanh chóng hãm tàu khi thấy có tín hiệu dừng tàu hoặc có trở ngại trên đường ngang.

Điều 36. Dừng, đỗ tàu trong phạm vi đường ngang

1. Trường hợp bắt buộc phải dừng, đỗ tàu trên đường ngang; dồn tàu hoặc giải thể, lập tàu thì người phụ trách phải tìm mọi cách để đường bộ được nhanh chóng giải phóng tắc nghẽn giao thông.

2. Khi phải đỗ tàu trên đường ngang thì thời gian đỗ không được vượt quá 03 phút trên đường ngang cấp I, cấp II, không được vượt quá 05 phút trên đường ngang cấp III; trừ đường ngang có quy định riêng của Bộ Giao thông vận tải.

Mục 4**XÂY DỰNG, CẢI TẠO, NÂNG CẤP BÃI BỎ ĐƯỜNG NGANG****Điều 37. Điều kiện xây dựng, cải tạo, nâng cấp đường ngang**

1. Tổ chức đề nghị xây dựng, cải tạo, nâng cấp đường ngang phải bảo đảm nguồn kinh phí để xây dựng, quản lý, bảo trì đường ngang theo quy định của pháp luật.

2. Cơ quan có thẩm quyền quyết định đầu tư dự án xây dựng công trình đường ngang xác định rõ nguồn vốn quản lý, bảo trì đường ngang.

3. Đối với đường ngang sử dụng có thời hạn, ngoài các điều kiện quy định tại khoản 1, khoản 2 Điều này, khi xây dựng, cải tạo, nâng cấp đường ngang phải bảo đảm:

a) Mục đích sử dụng đường ngang phù hợp với phương án tổ chức giao thông tạm thời được cấp có thẩm quyền phê duyệt;

b) Thời hạn khai thác, sử dụng để phục vụ hoạt động giao thông tạm thời trong thời gian không quá 24 tháng;

c) Chủ quản lý, sử dụng đường ngang cam kết làm thủ tục bãi bỏ đường ngang và tự tháo dỡ công trình đường ngang, hoàn trả kết cấu hạ tầng đường sắt khi hết thời hạn khai thác, sử dụng.

Điều 38. Điều kiện bãi bỏ đường ngang

Điều kiện bãi bỏ đường ngang khi hết thời gian khai thác, sử dụng hoặc không còn nhu cầu khai thác sử dụng:

1. Tổ chức đề nghị bãi bỏ đường ngang phải bảo đảm nguồn kinh phí để tổ chức bãi bỏ và hoàn trả trạng thái ban đầu của đoạn đường sắt trong phạm vi đường ngang theo quy định của pháp luật.

2. Cơ quan có thẩm quyền quyết định bãi bỏ đường ngang xác định rõ nguồn kinh phí cho việc bãi bỏ đường ngang.

3. Đối với đường ngang công cộng có thời gian sử dụng lâu dài, ngoài quy định tại khoản 1, khoản 2 Điều này, khi bãi bỏ đường ngang phải bảo đảm các điều kiện sau:

- a) Phương án tổ chức giao thông thay thế khi bãi bỏ đường ngang;
- b) Đề nghị của doanh nghiệp kinh doanh kết cấu hạ tầng đường sắt;
- c) Ý kiến thống nhất của cơ quan quản lý đường bộ;
- d) Đề nghị của Ủy ban nhân dân cấp huyện trở lên nơi có đường ngang cần bãi bỏ.

Chương III **QUY ĐỊNH VỀ CẤP PHÉP XÂY DỰNG**

Mục 1

CÁC CÔNG TRÌNH ĐƯỢC XEM XÉT CẤP GIẤY PHÉP VÀ NGUYÊN TẮC CẤP, GIA HẠN GIẤY PHÉP XÂY DỰNG

Điều 39. Công trình được cấp giấy phép

1. Các công trình quy định tại điểm b khoản 2 Điều 12 Luật Đường sắt và Nghị định quy định về quản lý, bảo vệ kết cấu hạ tầng giao thông đường sắt, bao gồm:

- a) Công trình phục vụ quốc phòng, an ninh;
- b) Công trình giao thông: Cầu, cầu vượt, hầm;
- c) Công trình thủy lợi: Công thủy lợi; hệ thống dẫn, chuyên nước;
- d) Công trình năng lượng: Cột điện lực, đường dây tải điện;
- e) Công trình hạ tầng kỹ thuật: Đường ống cấp nước, thoát nước, viễn thông.

2. Công trình xây dựng, cải tạo, nâng cấp đường ngang phù hợp với quy định tại khoản 1, khoản 2, khoản 3 Điều 37 của Thông tư này.

3. Các công trình quy định tại khoản 1 Điều này khi cải tạo, nâng cấp có thay đổi hình dạng, kích thước, kết cấu chịu lực hoặc ảnh hưởng đến công trình đường sắt có liên quan.

4. Không cấp giấy phép xây dựng mới đường ngang tổ chức phòng vệ bằng biển báo trên đường sắt quốc gia.

Điều 40. Nguyên tắc cấp, gia hạn giấy phép xây dựng

1. Chỉ cấp giấy phép xây dựng đối với các công trình quy định tại Điều 39 của Thông tư này.

2. Các công trình cấp phép xây dựng phải:

a) Phù hợp quy hoạch được cấp có thẩm quyền phê duyệt. Trường hợp công trình đề nghị cấp phép chưa có trong quy hoạch theo quy định nêu trên thì phải được cấp có thẩm quyền chấp thuận bổ sung vào quy hoạch trước khi thực hiện cấp phép;

b) Quy mô xây dựng công trình, hồ sơ thiết kế đã được cấp có thẩm quyền phê duyệt;

c) Tuân thủ quy chuẩn kỹ thuật, tiêu chuẩn áp dụng;

d) Bảo đảm an toàn công trình, an toàn giao thông đường sắt, bảo vệ môi trường, phòng chống cháy, nổ.

3. Thời gian thi công xây dựng công trình được cấp phép xây dựng phải phù hợp với tiến độ tổng thể của dự án được cấp có thẩm quyền phê duyệt.

4. Vị trí, quy mô xây dựng công trình, phương án tổ chức thi công, biện pháp bảo đảm an toàn công trình, an toàn giao thông đường sắt đối với công trình xây dựng trong phạm vi đất dành cho đường sắt đã được cơ quan có thẩm quyền cấp phép xây dựng, doanh nghiệp kinh doanh kết cấu hạ tầng đường sắt thỏa thuận và thống nhất theo quy định của Thông tư này.

5. Công trình được cấp giấy phép xây dựng phải di chuyển kịp thời khi cơ quan có thẩm quyền yêu cầu theo quy định của pháp luật.

6. Giấy phép xây dựng chỉ được gia hạn trong thời gian giấy phép còn hiệu lực.

7. Các công trình cải tạo, sửa chữa đường ngang thuộc kế hoạch bảo trì kết cấu hạ tầng đường sắt quốc gia đã được Bộ Giao thông vận tải phê duyệt được miễn giấy phép xây dựng.

Mục 2**QUY ĐỊNH VỀ THỦ TỤC CẤP, GIA HẠN GIẤY PHÉP XÂY DỰNG, CẢI TẠO, NÂNG CẤP ĐƯỜNG NGANG; QUYẾT ĐỊNH BÃI BỎ ĐƯỜNG NGANG**

Điều 41. Thẩm quyền cấp, gia hạn, thu hồi, hủy giấy phép xây dựng, cải tạo, nâng cấp đường ngang; quyết định bãi bỏ đường ngang

1. Cục Đường sắt Việt Nam:

a) Cấp, gia hạn, thu hồi, hủy giấy phép xây dựng, cải tạo, nâng cấp, đường ngang trên đường sắt quốc gia;

b) Quyết định bãi bỏ đường ngang trên đường sắt quốc gia.

2. Tổng Cục Đường bộ Việt Nam:

a) Cấp, gia hạn, thu hồi, hủy giấy phép xây dựng, cải tạo, nâng cấp, đường ngang trên đường sắt chuyên dùng liên quan đến quốc lộ;

b) Quyết định bãi bỏ đường ngang trên đường sắt chuyên dùng liên quan đến quốc lộ.

3. Sở Giao thông vận tải:

a) Cấp, gia hạn, thu hồi, hủy giấy phép xây dựng, cải tạo, nâng cấp, đường ngang trên đường sắt chuyên dùng liên quan đến đường tỉnh, đường huyện, đường xã, đường bộ đô thị và đường bộ chuyên dùng trong phạm vi quản lý;

b) Quyết định bãi bỏ đường ngang trên đường sắt chuyên dùng liên quan đường tỉnh, đường huyện, đường xã, đường bộ đô thị và đường bộ chuyên dùng trong phạm vi quản lý.

4. Cơ quan cấp trên trực tiếp của cơ quan cấp giấy phép quyết định thu hồi, hủy giấy phép cấp không đúng quy định.

Điều 42. Hồ sơ đề nghị cấp giấy phép xây dựng, cải tạo, nâng cấp đường ngang

Hồ sơ đề nghị cấp giấy phép xây dựng, cải tạo, nâng cấp đường ngang bao gồm:

1. Bản chính Đơn đề nghị cấp giấy phép theo mẫu quy định tại Phụ lục 8 của Thông tư này.

2. Bản chính hoặc bản sao có chứng thực hoặc bản sao kèm theo bản chính để đối chiếu các tài liệu sau:

- a) Quyết định phê duyệt dự án đầu tư xây dựng công trình;
- b) Quyết định phê duyệt Hồ sơ thiết kế kỹ thuật hoặc thiết kế bản vẽ thi công của công trình đường ngang;
- c) Hồ sơ thiết kế kỹ thuật hoặc thiết kế bản vẽ thi công của công trình đường ngang đã được phê duyệt.

3. Bản chính hoặc bản sao có chứng thực hoặc bản sao kèm theo bản chính để đối chiếu phương án tổ chức thi công công trình đường ngang và biện pháp bảo đảm an toàn giao thông trong quá trình thi công.

4. Bản chính hoặc bản sao có chứng thực hoặc bản sao kèm theo bản chính để đối chiếu Quyết định phê duyệt báo cáo đánh giá tác động môi trường theo quy định của pháp luật về bảo vệ môi trường.

Điều 43. Trình tự thực hiện cấp giấy phép xây dựng, cải tạo, nâng cấp đường ngang

Tổ chức là chủ đầu tư dự án, chủ quản lý, sử dụng đường ngang có nhu cầu xây dựng, cải tạo, nâng cấp đường ngang lập 01 bộ hồ sơ đề nghị, nộp trực tiếp hoặc gửi qua hệ thống bưu chính hoặc gửi trên môi trường mạng đến cơ quan có thẩm quyền cấp giấy phép quy định tại Điều 41 của Thông tư này.

1. Trường hợp nộp hồ sơ trực tiếp, cơ quan có thẩm quyền quy định tại Điều 41 của Thông tư này có trách nhiệm trả kết quả trong ngày làm việc về thành phần hồ sơ đề nghị cấp giấy phép.

2. Trường hợp nộp hồ sơ qua đường bưu điện hoặc thực hiện qua môi trường mạng, nếu thành phần hồ sơ chưa đầy đủ theo quy định, trong thời hạn 02 ngày làm việc, cơ quan có thẩm quyền quy định tại Điều 41 của Thông tư này thông báo bằng văn bản hướng dẫn hoàn thiện hồ sơ.

3. Trong thời hạn 02 ngày làm việc, kể từ ngày nhận hồ sơ đầy đủ theo quy định, cơ quan có thẩm quyền cấp giấy phép có trách nhiệm gửi hồ sơ đến các cơ quan đơn vị liên quan để lấy ý kiến:

- a) Doanh nghiệp kinh doanh kết cấu hạ tầng đường sắt, cơ quan quản lý đường bộ (nếu có liên quan) đối với đường ngang trên đường sắt quốc gia;
- b) Tổng cục Đường bộ Việt Nam, Sở Giao thông vận tải (nếu có liên quan).

4. Sau khi nhận văn bản lấy ý kiến của cơ quan có thẩm quyền cấp phép xây dựng đường ngang, trong vòng 05 ngày làm việc, cơ quan, tổ chức được lấy ý kiến

có trách nhiệm trả lời bằng văn bản. Quá thời hạn trên nếu tổ chức được lấy ý kiến không có văn bản trả lời thì được coi là đã chấp thuận và phải chịu trách nhiệm do việc không trả lời hoặc trả lời chậm trễ gây ra.

5. Thời gian giải quyết hồ sơ: 10 ngày làm việc, kể từ ngày nhận đủ hồ sơ theo quy định.

6. Giấy phép xây dựng, cải tạo, nâng cấp đường ngang theo mẫu quy định tại Phụ lục 9 của Thông tư này. Trường hợp không chấp thuận cấp phép xây dựng phải có văn bản trả lời, nêu rõ lý do.

7. Trường hợp thực hiện trên môi trường mạng, chủ đầu tư dự án, chủ quản lý, sử dụng đường ngang có nhu cầu xây dựng, cải tạo, nâng cấp đường ngang lập hồ sơ đề nghị gồm tệp tin chứa bản chụp chính hồ sơ, tài liệu quy định tại Điều 42 của Thông tư này và thực hiện trên địa chỉ website: <https://dichvucong.mt.gov.vn>.

Điều 44. Hồ sơ đề nghị bãi bỏ đường ngang

Hồ sơ đề nghị bãi bỏ đường ngang bao gồm:

1. Bản chính Đơn đề nghị bãi bỏ đường ngang theo mẫu tại Phụ lục 10 của Thông tư này.

2. Bản chính hoặc bản sao có chứng thực hoặc bản sao kèm theo bản chính để đối chiếu phương án tổ chức giao thông và phương án tổ chức thi công khi bãi bỏ đường ngang.

3. Tài liệu chứng minh lý do bãi bỏ đường ngang.

Điều 45. Trình tự thực hiện bãi bỏ đường ngang

Tổ chức là chủ đầu tư dự án, chủ quản lý, sử dụng đường ngang có nhu cầu bãi bỏ đường ngang lập 01 bộ hồ sơ đề nghị, nộp trực tiếp hoặc gửi qua hệ thống bưu chính hoặc gửi trên môi trường mạng đến cơ quan có thẩm quyền quy định tại Điều 41 của Thông tư này.

1. Trường hợp nộp hồ sơ trực tiếp, cơ quan có thẩm quyền quy định tại Điều 41 của Thông tư này có trách nhiệm trả kết quả trong ngày làm việc về thành phần hồ sơ đề nghị bãi bỏ đường ngang.

2. Trường hợp nộp hồ sơ qua đường bưu điện hoặc thực hiện qua môi trường mạng, nếu thành phần hồ sơ chưa đầy đủ theo quy định, trong thời hạn 02 ngày làm việc, cơ quan có thẩm quyền quy định tại Điều 41 của Thông tư này thông báo bằng văn bản hướng dẫn hoàn thiện hồ sơ.

3. Trong thời hạn 02 ngày làm việc, kể từ ngày nhận hồ sơ đầy đủ theo quy định, cơ quan có thẩm quyền bãi bỏ đường ngang có trách nhiệm gửi hồ sơ đến các cơ quan đơn vị liên quan để lấy ý kiến:

a) Doanh nghiệp kinh doanh kết cấu hạ tầng đường sắt, cơ quan quản lý đường bộ (nếu có liên quan) đối với đường ngang trên đường sắt quốc gia;

b) Chủ sở hữu đường sắt chuyên dùng, cơ quan quản lý đường bộ (nếu có liên quan) đối với đường ngang trên đường sắt chuyên dùng.

4. Sau khi nhận văn bản lấy ý kiến của cơ quan có thẩm quyền bãi bỏ đường ngang, trong vòng 05 ngày làm việc, cơ quan, tổ chức được lấy ý kiến có trách nhiệm trả lời bằng văn bản. Quá thời hạn trên nếu tổ chức được lấy ý kiến không có văn bản trả lời thì được coi là đã chấp thuận và phải chịu trách nhiệm do việc không trả lời hoặc trả lời chậm trễ gây ra.

5. Thời gian giải quyết hồ sơ: 07 ngày làm việc, kể từ ngày nhận đủ hồ sơ theo quy định.

6. Quyết định bãi bỏ đường ngang theo mẫu quy định tại Phụ lục 11 của Thông tư này. Trường hợp không ban hành quyết định phải có văn bản trả lời, nêu rõ lý do.

7. Trường hợp thực hiện trên môi trường mạng, chủ đầu tư dự án, chủ quản lý, sử dụng đường ngang có nhu cầu bãi bỏ đường ngang lập hồ sơ đề nghị gồm tệp tin chứa bản chụp chính hồ sơ, tài liệu quy định tại Điều 44 của Thông tư này và thực hiện trên địa chỉ website: <https://dichvucong.mt.gov.vn>.

Điều 46. Hồ sơ đề nghị gia hạn giấy phép xây dựng, cải tạo, nâng cấp đường ngang

Hồ sơ đề nghị gia hạn giấy phép xây dựng, cải tạo, nâng cấp đường ngang bao gồm:

1. Bản chính Đơn đề nghị theo mẫu tại Phụ lục 12 của Thông tư này.
2. Bản chính hoặc bản sao có chứng thực hoặc bản sao kèm theo bản chính để đối chiếu các tài liệu chứng minh lý do đề nghị gia hạn; tiến độ tổng thể dự án được cấp có thẩm quyền phê duyệt.

Điều 47. Trình tự thực hiện gia hạn giấy phép xây dựng, cải tạo, nâng cấp đường ngang

Tổ chức là chủ đầu tư dự án, chủ quản lý, sử dụng đường ngang có nhu cầu gia hạn giấy phép xây dựng, cải tạo, nâng cấp đường ngang lập 01 bộ hồ sơ đề nghị, nộp trực tiếp hoặc gửi qua đường bưu điện hoặc gửi trên môi trường mạng đến cơ quan có thẩm quyền cấp giấy phép quy định tại Điều 41 của Thông tư này.

1. Trường hợp nộp hồ sơ trực tiếp, cơ quan có thẩm quyền quy định tại Điều 41 của Thông tư này có trách nhiệm trả kết quả trong ngày làm việc về thành phần hồ sơ đề nghị gia hạn giấy phép xây dựng, cải tạo, nâng cấp đường ngang.

2. Trường hợp nộp hồ sơ qua đường bưu điện hoặc thực hiện qua môi trường mạng, nếu thành phần hồ sơ chưa đầy đủ theo quy định, trong thời hạn 02 ngày làm việc, cơ quan có thẩm quyền quy định tại Điều 41 của Thông tư này thông báo bằng văn bản hướng dẫn hoàn thiện hồ sơ.

3. Thời gian giải quyết hồ sơ: 03 ngày làm việc, kể từ ngày nhận đủ hồ sơ theo quy định.

4. Quyết định gia hạn giấy phép xây dựng đường ngang theo mẫu quy định tại Phụ lục 13 của Thông tư này. Trường hợp không ban hành quyết định phải có văn bản trả lời, nêu rõ lý do.

5. Trường hợp thực hiện trên môi trường mạng, chủ đầu tư dự án, chủ quản lý, sử dụng đường ngang có nhu cầu gia hạn giấy phép xây dựng, cải tạo, nâng cấp đường ngang lập hồ sơ đề nghị gồm tệp tin chứa bản chụp chính hồ sơ, tài liệu quy định tại Điều 46 của Thông tư này và thực hiện trên địa chỉ website: <https://dichvucong.mt.gov.vn>.

6. Mỗi Giấy phép chỉ được gia hạn 01 lần và thời gian gia hạn không quá 12 tháng đồng thời không vượt quá thời gian thực hiện dự án đã được cấp có thẩm quyền phê duyệt.

Mục 3

QUY ĐỊNH VỀ THỦ TỤC CẤP, GIA HẠN GIẤY PHÉP XÂY DỰNG CÔNG TRÌNH TRONG PHẠM VI ĐẤT DÀNH CHO ĐƯỜNG SẮT

Điều 48. Thẩm quyền cấp, gia hạn, thu hồi, hủy giấy phép xây dựng công trình thiết yếu trong phạm vi đất dành cho đường sắt

1. Cục Đường sắt Việt Nam cấp, gia hạn, thu hồi, hủy giấy phép xây dựng công trình thiết yếu trong phạm vi đất dành cho đường sắt quốc gia.

2. Cơ quan theo phân cấp, ủy quyền của Ủy ban nhân dân cấp tỉnh thực hiện cấp, gia hạn, thu hồi, hủy giấy phép xây dựng công trình thiết yếu trong phạm vi đất dành cho đường sắt đô thị.

Điều 49. Hồ sơ đề nghị cấp giấy phép xây dựng công trình thiết yếu trong phạm vi đất dành cho đường sắt

Hồ sơ đề nghị cấp giấy phép xây dựng công trình thiết yếu trong phạm vi đất dành cho đường sắt bao gồm:

1. Bản chính Đơn đề nghị cấp giấy phép xây dựng theo mẫu quy định tại Phụ lục 14 của Thông tư này.

2. Bản chính hoặc bản sao có chứng thực hoặc bản sao kèm theo bản chính để đối chiếu: Quyết định phê duyệt dự án hoặc văn bản giao nhiệm vụ Chủ đầu tư công trình.

3. Bản chính hoặc bản sao có chứng thực hoặc bản sao kèm theo bản chính để đối chiếu: Quyết định phê duyệt thiết kế kỹ thuật hoặc thiết kế bản vẽ thi công; ảnh chụp hiện trạng (đối với công trình cải tạo, nâng cấp).

4. Bản chính hoặc bản sao có chứng thực hoặc bản sao kèm theo bản chính để đối chiếu: hồ sơ thiết kế kỹ thuật hoặc thiết kế bản vẽ thi công đã được phê duyệt.

5. Bản chính hoặc bản sao có chứng thực hoặc bản sao kèm theo bản chính để đối chiếu các văn bản pháp lý của cơ quan quản lý nhà nước có thẩm quyền xác định công trình không thể bố trí ngoài phạm vi đất dành cho đường sắt: Tài liệu về quy hoạch được cấp có thẩm quyền phê duyệt hoặc thỏa thuận của ủy ban nhân dân cấp huyện trở lên có liên quan đến việc xây dựng công trình trong phạm vi đất dành cho đường sắt.

6. Bản chính hoặc bản sao có chứng thực hoặc bản sao kèm theo bản chính để đối chiếu tiến độ tổng thể dự án được cấp có thẩm quyền phê duyệt.

7. Bản chính hoặc bản sao có chứng thực hoặc bản sao kèm theo bản chính để đối chiếu: Phương án tổ chức thi công công trình và biện pháp bảo đảm an toàn giao thông, an toàn công trình trong quá trình thi công.

8. Bản chính hoặc bản sao có chứng thực hoặc bản sao kèm theo bản chính để đối chiếu Quyết định phê duyệt báo cáo đánh giá tác động môi trường theo quy định của pháp luật về bảo vệ môi trường.

Điều 50. Trình tự thực hiện cấp giấy phép xây dựng công trình thiết yếu trong phạm vi đất dành cho đường sắt

Tổ chức là chủ đầu tư dự án có nhu cầu xây dựng công trình trong phạm vi đất dành cho đường sắt lập 01 bộ hồ sơ đề nghị, nộp hồ sơ trực tiếp hoặc gửi qua

đường bưu điện hoặc gửi trên môi trường mạng đến cơ quan có thẩm quyền quy định tại Điều 48 của Thông tư này.

1. Trường hợp nộp hồ sơ trực tiếp, cơ quan có thẩm quyền quy định tại Điều 48 của Thông tư này có trách nhiệm trả kết quả trong ngày làm việc về thành phần hồ sơ đề nghị cấp giấy phép.

2. Trường hợp nộp hồ sơ qua đường bưu điện hoặc thực hiện qua môi trường mạng, nếu thành phần hồ sơ chưa đầy đủ theo quy định, trong thời hạn 02 ngày làm việc, cơ quan có thẩm quyền quy định tại Điều 48 của Thông tư này thông báo bằng văn bản hướng dẫn hoàn thiện hồ sơ.

3. Trong thời hạn 02 ngày làm việc, kể từ ngày nhận hồ sơ đầy đủ theo quy định, cơ quan có thẩm quyền cấp giấy phép xây dựng có trách nhiệm gửi hồ sơ đến các cơ quan, đơn vị liên quan để lấy ý kiến:

a) Doanh nghiệp kinh doanh kết cấu hạ tầng đường sắt khi xây dựng công trình trong phạm vi đất dành cho đường sắt quốc gia;

b) Doanh nghiệp kinh doanh đường sắt đô thị và các cơ quan chuyên môn theo phân cấp của ủy ban nhân dân cấp tỉnh khi xây dựng công trình trong phạm vi đất dành cho đường sắt đô thị.

4. Sau khi nhận văn bản lấy ý kiến của cơ quan có thẩm quyền cấp giấy phép xây dựng, trong vòng 05 ngày làm việc, cơ quan, tổ chức được lấy ý kiến có trách nhiệm trả lời bằng văn bản. Quá thời hạn trên nếu tổ chức được lấy ý kiến không có văn bản trả lời thì được coi là đã chấp thuận và phải chịu trách nhiệm do việc không trả lời hoặc trả lời chậm trễ gây ra.

5. Thời gian giải quyết hồ sơ: 10 ngày làm việc, kể từ ngày nhận đủ hồ sơ theo quy định.

6. Giấy phép xây dựng theo mẫu quy định tại Phụ lục 15 của Thông tư này. Trường hợp không ban hành quyết định phải có văn bản trả lời, nêu rõ lý do.

7. Trường hợp thực hiện trên môi trường mạng, chủ đầu tư dự án có nhu cầu xây dựng công trình thiết yếu trong phạm vi đất dành cho đường sắt lập hồ sơ đề nghị gồm tệp tin chứa bản chụp chính hồ sơ, tài liệu quy định tại Điều 49 của Thông tư này và thực hiện trên địa chỉ website: <https://dichvucong.mt.gov.vn>.

8. Chủ sở hữu đường sắt chuyên dùng quyết định trình tự thực hiện cấp giấy phép xây dựng công trình trong phạm vi đất dành cho đường sắt chuyên dùng.

Điều 51. Hồ sơ đề nghị gia hạn giấy phép xây dựng công trình thiết yếu trong phạm vi đất dành cho đường sắt

Hồ sơ đề nghị gia hạn giấy phép xây dựng công trình thiết yếu trong phạm vi đất dành cho đường sắt bao gồm:

1. Bản chính Đơn đề nghị theo mẫu tại Phụ lục 16 của Thông tư này.
2. Bản chính hoặc bản sao có chứng thực hoặc bản sao kèm theo bản chính để đối chiếu các tài liệu chứng minh lý do đề nghị gia hạn; tiến độ tổng thể dự án được cấp có thẩm quyền phê duyệt.

Điều 52. Trình tự thực hiện gia hạn giấy phép xây dựng công trình thiết yếu trong phạm vi đất dành cho đường sắt

Tổ chức là chủ đầu tư dự án có nhu cầu gia hạn giấy phép xây dựng công trình thiết yếu trong phạm vi đất dành cho đường sắt lập 01 bộ hồ sơ đề nghị, nộp hồ sơ trực tiếp hoặc gửi qua đường bưu điện hoặc gửi trên môi trường mạng đến cơ quan cấp giấy phép quy định tại Điều 48 của Thông tư này.

1. Trường hợp nộp hồ sơ trực tiếp, cơ quan có thẩm quyền quy định tại Điều 48 của Thông tư này có trách nhiệm trả kết quả trong ngày làm việc về thành phần hồ sơ đề nghị gia hạn giấy phép xây dựng công trình thiết yếu trong phạm vi đất dành cho đường sắt.

2. Trường hợp nộp hồ sơ qua đường bưu điện hoặc thực hiện qua môi trường mạng, nếu thành phần hồ sơ chưa đầy đủ theo quy định, trong thời hạn 02 ngày làm việc, cơ quan có thẩm quyền quy định tại Điều 48 của Thông tư này thông báo bằng văn bản hướng dẫn hoàn thiện hồ sơ.

3. Thời gian giải quyết hồ sơ: 03 ngày làm việc, kể từ ngày nhận đủ hồ sơ theo quy định.

4. Quyết định gia hạn giấy phép xây dựng theo mẫu quy định tại Phụ lục 17 của Thông tư này. Trường hợp không ban hành quyết định phải có văn bản trả lời, nêu rõ lý do.

5. Trường hợp thực hiện trên môi trường mạng, chủ đầu tư dự án có nhu cầu gia hạn giấy phép xây dựng công trình thiết yếu trong phạm vi đất dành cho đường sắt lập hồ sơ đề nghị gồm tệp tin chứa bản chụp chính hồ sơ, tài liệu quy định tại Điều 51 của Thông tư này và thực hiện trên địa chỉ website: <https://dichvucong.mt.gov.vn>.

6. Mỗi Giấy phép chỉ được gia hạn 01 lần, thời gian gia hạn không quá 12 tháng đồng thời không vượt quá thời gian thực hiện dự án đã được cấp có thẩm quyền phê duyệt.

7. Chủ sở hữu đường sắt chuyên dùng quyết định trình tự thực hiện gia hạn giấy phép xây dựng công trình thiết yếu trong phạm vi đất dành cho đường sắt chuyên dùng.

Mục 4

THU HỒI, HỦY GIẤY PHÉP XÂY DỰNG, CẢI TẠO, NÂNG CẤP ĐƯỜNG NGANG VÀ GIẤY PHÉP XÂY DỰNG CÔNG TRÌNH TRONG PHẠM VI ĐẤT DÀNH CHO ĐƯỜNG SẮT

Điều 53. Thu hồi giấy phép xây dựng, cải tạo, nâng cấp đường ngang và giấy phép xây dựng công trình trong phạm vi đất dành cho đường sắt

Các trường hợp giấy phép xây dựng, cải tạo, nâng cấp đường ngang; giấy phép xây dựng công trình trong phạm vi đất dành cho đường sắt (sau đây gọi là giấy phép) bị thu hồi:

1. Giấy phép được cấp không đúng theo quy định của pháp luật.
2. Chủ đầu tư dự án tổ chức thực hiện hoặc trực tiếp thực hiện thi công không đúng nội dung của giấy phép. Trong thời hạn quá 1/3 thời gian xây dựng trong giấy phép kể từ ngày cơ quan nhà nước có thẩm quyền phát hiện và yêu cầu nhưng chủ đầu tư vẫn chưa hoàn thành việc khắc phục các vi phạm theo yêu cầu.
3. Chủ đầu tư dự án vi phạm các quy định của pháp luật về quản lý, bảo vệ kết cấu hạ tầng giao thông đường sắt, an toàn giao thông đường sắt, bảo vệ môi trường tại khu vực xây dựng công trình.
4. Sau 12 tháng, kể từ ngày được cấp giấy phép mà chủ đầu tư vẫn chưa triển khai xây dựng công trình.

Điều 54. Hủy giấy phép xây dựng, cải tạo, nâng cấp đường ngang và giấy phép xây dựng công trình trong phạm vi đất dành cho đường sắt

Sau 10 ngày làm việc, kể từ ngày có quyết định thu hồi giấy phép của cấp có thẩm quyền đối với các trường hợp nêu tại Điều 53 của Thông tư này, nếu chủ đầu tư không nộp lại giấy phép cho cơ quan cấp giấy phép thì cơ quan cấp giấy phép hoặc cơ quan có thẩm quyền ra quyết định công bố hủy giấy phép, đồng thời thông báo cho các đơn vị liên quan đến việc thực hiện giấy phép.

Chương IV
TRÁCH NHIỆM CỦA CÁC TỔ CHỨC CÓ LIÊN QUAN TRONG VIỆC
QUẢN LÝ, KHAI THÁC, SỬ DỤNG, XÂY DỰNG, CẢI TẠO, NÂNG CẤP,
BÃI BỎ ĐƯỜNG NGANG VÀ XÂY DỰNG CÔNG TRÌNH
TRONG PHẠM VI ĐẤT DÀNH CHO ĐƯỜNG SẮT

Điều 55. Cục Đường sắt Việt Nam

1. Thực hiện trách nhiệm của cơ quan quản lý nhà nước chuyên ngành đường sắt trong việc quản lý đường ngang trên đường sắt quốc gia và xây dựng công trình trong phạm vi đất dành cho đường sắt quốc gia.

2. Tổ chức kiểm tra, giám sát việc thực hiện quản lý, bảo trì, phòng vệ đường ngang của doanh nghiệp kinh doanh kết cấu hạ tầng đường sắt đối với đường ngang trên đường sắt quốc gia theo quy định tại Thông tư này.

3. Thực hiện trách nhiệm của cơ quan có thẩm quyền cấp giấy phép xây dựng theo quy định của pháp luật về xây dựng.

Điều 56. Tổng Cục Đường bộ Việt Nam

Đối với đường ngang công cộng trên đường sắt chuyên dùng liên quan đến quốc lộ:

1. Quản lý, duy trì trạng thái hoạt động của công trình đường bộ ngoài phạm vi đường ngang; tầm nhìn của người điều khiển phương tiện giao thông đường bộ.

2. Tổ chức kiểm tra, giám sát việc thực hiện quản lý, bảo trì đường ngang, phòng vệ đường ngang của chủ sở hữu đường sắt chuyên dùng theo quy định tại Thông tư này.

3. Thực hiện trách nhiệm của cơ quan có thẩm quyền cấp giấy phép xây dựng theo quy định của pháp luật về xây dựng.

Điều 57. Cơ quan quản lý đường bộ địa phương

1. Thực hiện theo phân cấp, ủy quyền của Ủy ban nhân dân cấp tỉnh để thực hiện đối với đường ngang công cộng trên đường sắt chuyên dùng liên quan đến đường tỉnh, đường huyện, đường xã, đường đô thị thuộc phạm vi quản lý:

a) Tổ chức kiểm tra, giám sát việc thực hiện quản lý, bảo trì đường ngang, phòng vệ đường ngang của chủ sở hữu đường sắt chuyên dùng theo quy định tại Thông tư này;

b) Phối hợp với doanh nghiệp kinh doanh kết cấu hạ tầng đường sắt hoặc chủ quản lý, sử dụng đường sắt chuyên dùng, chính quyền địa phương dỡ bỏ đường ngang không có giấy phép xây dựng; giải tỏa hành lang an toàn giao thông tại khu vực đường ngang;

c) Thực hiện trách nhiệm của cơ quan có thẩm quyền cấp giấy phép xây dựng theo quy định của pháp luật về xây dựng.

2. Quản lý, duy trì trạng thái hoạt động của công trình đường bộ ngoài phạm vi đường ngang; tầm nhìn của người điều khiển phương tiện giao thông đường bộ đối với đường ngang công cộng liên quan đến đường tỉnh, đường huyện, đường xã, đường bộ đô thị thuộc phạm vi quản lý.

Điều 58. Ủy ban nhân dân các cấp

1. Tổ chức tuyên truyền, giáo dục nhân dân; tổ chức phòng ngừa, ngăn chặn và xử lý kịp thời hành vi vi phạm hành lang an toàn giao thông đường sắt.

2. Quản lý đất trong phạm vi hành lang an toàn giao thông đường sắt, hành lang an toàn giao thông tại đường ngang theo quy định của Luật Đường sắt và Nghị định quy định về quản lý, bảo vệ kết cấu hạ tầng giao thông đường sắt.

3. Phối hợp với cơ quan quản lý đường bộ, doanh nghiệp kinh doanh kết cấu hạ tầng đường sắt, chủ quản lý, sử dụng đường ngang trong việc:

a) Kiểm tra đường ngang để đề xuất cơ quan có thẩm quyền thực hiện cải tạo, nâng cấp, bãi bỏ đường ngang theo quy định của Thông tư này;

b) Đề xuất hình thức tổ chức phòng vệ đường ngang công cộng phù hợp quy định tại Thông tư này.

4. Chủ trì, phối hợp với Cục Đường sắt Việt Nam, Tổng cục Đường bộ Việt Nam, doanh nghiệp kinh doanh kết cấu hạ tầng đường sắt, chủ quản lý, sử dụng đường ngang, cơ quan quản lý đường bộ địa phương trong việc thực hiện giải tỏa hành lang an toàn giao thông tại đường ngang trên địa bàn thuộc phạm vi quản lý.

5. Thực hiện trách nhiệm của cơ quan có thẩm quyền cấp giấy phép xây dựng theo quy định của pháp luật về xây dựng.

Điều 59. Doanh nghiệp kinh doanh kết cấu hạ tầng đường sắt

1. Trong thời hạn 05 ngày làm việc, kể từ khi nghiệm thu hoàn thành công trình đường ngang công cộng, đường ngang chuyên dùng trên đường sắt quốc gia, doanh nghiệp kinh doanh kết cấu hạ tầng đường sắt quốc gia tiếp nhận công trình và đưa công trình đường ngang vào khai thác sử dụng.

2. Quản lý, bảo trì, duy trì trạng thái hoạt động của công trình đường ngang công cộng trên đường sắt quốc gia theo quy định tại khoản 1, khoản 2, khoản 3, khoản 4 Điều 30 của Thông tư này.

3. Bố trí định biên gác đường ngang đối với đường ngang công cộng trên đường sắt quốc gia.

4. Hàng năm chủ trì, phối hợp với cơ quan quản lý đường bộ và chính quyền địa phương kiểm tra, lập kế hoạch sửa chữa đường ngang công cộng trên đường sắt quốc gia và kiến nghị cơ quan nhà nước có thẩm quyền về việc cải tạo, nâng cấp hoặc thay đổi hình thức phòng vệ đường ngang công cộng trên đường sắt quốc gia phù hợp với quy định tại Thông tư này.

5. Thường xuyên kiểm tra, phát hiện, kịp thời đề xuất và phối hợp với chính quyền địa phương giải tỏa hành lang an toàn giao thông tại đường ngang trên đường sắt quốc gia.

6. Chủ trì, phối hợp với chính quyền địa phương tổ chức cảnh giới tăng cường bảo đảm an toàn giao thông tại các đường ngang công cộng nguy hiểm trên đường sắt quốc gia.

7. Lập hồ sơ quản lý đường ngang công cộng trên đường sắt quốc gia theo quy định tại Điều 29 của Thông tư này.

8. Yêu cầu chủ đầu tư dự án, đơn vị thi công công trình xây dựng đường ngang, công trình thiết yếu xây dựng trong phạm vi đất dành cho đường sắt quốc gia thực hiện đúng nội dung giấy phép được cấp, phương án bảo đảm an toàn công trình, an toàn giao thông, bảo vệ môi trường trong quá trình thi công. Trường hợp phát hiện nguy cơ mất an toàn trong quá trình thi công, đề nghị chủ đầu tư dự án tạm dừng thi công để có biện pháp khắc phục; báo cáo cơ quan cấp giấy phép để xử lý theo quy định.

9. Bàn giao mặt bằng thi công, tham gia nghiệm thu hoàn thành công trình xây dựng đường ngang, công trình xây dựng trong phạm vi đất dành cho đường sắt quốc gia; tiếp nhận hồ sơ hoàn công để phục vụ công tác quản lý, bảo trì theo quy định.

10. Khi hết thời hạn khai thác sử dụng đường ngang, doanh nghiệp kinh doanh kết cấu hạ tầng đường sắt chủ trì, phối hợp với chủ quản lý, sử dụng đường ngang, chính quyền địa phương tổ chức kiểm tra, đề xuất cơ quan có thẩm quyền quy định tại Điều 41 của Thông tư này làm thủ tục bãi bỏ đường ngang.

11. Chủ trì, phối hợp với chủ quản lý, sử dụng đường ngang và chính quyền địa phương để rào chắn, tháo dỡ đường ngang, hoàn trả kết cấu hạ tầng đường sắt sau khi có quyết định bãi bỏ đường ngang.

12. Thực hiện chế độ thống kê, báo cáo về Cục Đường sắt Việt Nam

a) Nội dung báo cáo về việc sử dụng, khai thác, bảo vệ tài sản công trình đường ngang, hồ sơ quản lý đường ngang quy định tại Thông tư này đối với đường ngang trên đường sắt quốc gia; công trình xây dựng trong phạm vi đất dành cho đường sắt quốc gia;

b) Kỳ nộp báo cáo từ ngày 15 tháng 3 đến ngày 31 tháng 3 hàng năm hoặc đột xuất theo yêu cầu;

c) Biểu mẫu báo cáo quy định tại Phụ lục 7 của Thông tư này.

Điều 60. Chủ quản lý, sử dụng đường ngang chuyên dùng

1. Quản lý, bảo trì, tổ chức phòng vệ và duy trì trạng thái kỹ thuật của công trình đường ngang thuộc phạm vi quản lý sử dụng trong suốt quá trình khai thác theo quy định tại Thông tư này.

2. Bố trí định biên gác đường ngang do mình quản lý, sử dụng.

3. Có biện pháp sửa chữa kịp thời bảo đảm an toàn công trình đường ngang do mình quản lý, sử dụng, an toàn giao thông khi phát hiện có hư hỏng.

4. Lập hồ sơ quản lý đường ngang do mình quản lý, sử dụng theo quy định tại Điều 29 của Thông tư này.

Điều 61. Chủ sở hữu đường sắt chuyên dùng

1. Đối với đường ngang công cộng trên đường sắt chuyên dùng

a) Quản lý, bảo trì, tổ chức phòng vệ và duy trì trạng thái kỹ thuật của công trình đường ngang thuộc phạm vi quản lý trong suốt quá trình khai thác sử dụng theo quy định tại Thông tư này;

b) Bố trí định biên gác đường ngang;

c) Tham gia ý kiến và chịu trách nhiệm trước pháp luật đối với các nội dung ý kiến đã tham gia góp ý đối với việc xây dựng, cải tạo, nâng cấp đường ngang;

d) Trong thời hạn 05 ngày làm việc, kể từ khi nghiệm thu hoàn thành công trình đường ngang phải ban hành quyết định cho phép công trình đường ngang đưa vào khai thác sử dụng;

đ) Lập hồ sơ quản lý đường ngang theo quy định tại Điều 29 của Thông tư này.

2. Quyết định việc xây dựng, cải tạo, nâng cấp đường ngang chuyên dùng trên đường sắt chuyên dùng; xây dựng công trình trong phạm vi đất dành cho đường sắt chuyên dùng.

Điều 62. Chủ đầu tư dự án công trình đường ngang, công trình thiết yếu xây dựng trong phạm vi đất dành cho đường sắt

1. Trước khi phê duyệt dự án đầu tư xây dựng công trình, chủ đầu tư dự án phải thỏa thuận về vị trí, quy mô xây dựng công trình với cơ quan có thẩm quyền cấp giấy phép quy định tại Điều 41, Điều 48 của Thông tư này.

2. Trước khi thi công công trình, chủ đầu tư dự án phải thỏa thuận về phương án tổ chức thi công, thời gian phong tỏa phục vụ thi công, biện pháp đảm bảo an toàn giao thông với tổ chức sau đây:

a) Doanh nghiệp kinh doanh kết cấu hạ tầng đường sắt đối với công trình liên quan đến công trình đường sắt quốc gia và đất dành cho đường sắt quốc gia;

b) Doanh nghiệp kinh doanh đường sắt đô thị đối với công trình liên quan đến công trình đường sắt đô thị và đất dành cho đường sắt đô thị;

c) Chủ sở hữu đường sắt chuyên dùng đối với công trình liên quan đến công trình đường sắt chuyên dùng và đất dành cho đường sắt chuyên dùng;

d) Cơ quan quản lý đường bộ có liên quan.

3. Làm thủ tục nhận bàn giao mặt bằng thi công trước khi khởi công xây dựng công trình.

4. Sau khi thi công hoàn thành công trình, bàn giao lại hiện trường và hồ sơ hoàn công cho các tổ chức quy định tại khoản 2 Điều này.

5. Duy trì trạng thái kỹ thuật ổn định và bảo đảm nguồn kinh phí để quản lý, bảo trì đối với phần công trình trong phạm vi đất dành cho đường sắt.

6. Bảo đảm an toàn công trình, an toàn giao thông vận tải đường sắt, bảo vệ môi trường trong suốt quá trình thi công; bảo trì công trình trong quá trình khai thác; có biện pháp gia cố kịp thời bảo đảm an toàn công trình, an toàn giao thông vận tải đường sắt khi phát hiện hoặc nhận được tin báo công trình hư hỏng.

7. Tự di chuyển hoặc cải tạo công trình và không đòi bồi thường khi có yêu cầu của cơ quan có thẩm quyền theo quy định của pháp luật; tự phá dỡ công trình khi hết hạn sử dụng (đối với công trình xây có thời hạn sử dụng được ghi trong giấy phép xây dựng).

8. Bồi thường khi gây ra thiệt hại do lỗi của mình gây ra theo quy định của pháp luật.

9. Thực hiện quyền và nghĩa vụ của người đề nghị cấp giấy phép xây dựng theo quy định của pháp luật về xây dựng.

Chương V

ĐIỀU KHOẢN THI HÀNH

Điều 63. Hiệu lực thi hành

1. Thông tư này có hiệu lực thi hành kể từ ngày 01 tháng 7 năm 2018.
2. Thông tư số 62/2015/TT-BGTVT ngày 04 tháng 11 năm 2015 của Bộ trưởng Bộ Giao thông vận tải quy định về đường ngang và Thông tư số 80/2015/TT-BGTVT ngày 11 tháng 12 năm 2015 của Bộ trưởng Bộ Giao thông vận tải quy định về việc cấp giấy phép liên quan đến hoạt động xây dựng trong phạm vi bảo vệ công trình đường sắt hết hiệu lực kể từ ngày Thông tư này có hiệu lực thi hành.

Điều 64. Quy định chuyển tiếp

1. Đối với các đường ngang tổ chức phòng vệ bằng biển báo trên đường sắt quốc gia hiện có phải chuyển dần bằng hình thức phòng vệ khác theo thứ tự ưu tiên để tăng cường an toàn giao thông. Trong khi chưa chuyển được hình thức phòng vệ khác thì doanh nghiệp quản lý, kinh doanh kết cấu hạ tầng đường sắt hoặc chủ quản lý, sử dụng đường ngang chuyên dùng phải tổ chức cảnh giới tại những đường ngang là điểm đen, điểm tiềm ẩn tai nạn giao thông có nguy cơ xảy ra tai nạn giao thông cao.

2. Đối với các đường ngang hiện có mà chưa bảo đảm yêu cầu theo quy định tại khoản 3 Điều 6 Thông tư này, khi cải tạo, nâng cấp, chủ đầu tư dự án phải cải tạo đường bộ bảo đảm góc giao theo quy định hoặc thay thế bằng nút giao khác mức. Trong thời gian chưa thực hiện cải tạo, nâng cấp phải có biện pháp bảo đảm an toàn giao thông cho người và phương tiện giao thông qua đường ngang.

3. Đối với các đường ngang hiện có ở trong thành phố, thị xã, thị trấn đông dân cư mà có khoảng cách giữa hai đường ngang dưới 500 mét (m) hoặc ở những nơi khác mà khoảng cách giữa hai đường ngang dưới 1000 mét (m), khi cải tạo, nâng cấp, chủ đầu tư dự án phải từng bước xây dựng đường gom để giảm bớt đường ngang hoặc thay bằng nút giao khác mức.

4. Đối với đường ngang cảnh báo tự động hiện có, từng bước bổ sung lắp đặt cần chắn tự động để tăng cường an toàn giao thông.

Điều 65. Trách nhiệm thi hành

Chánh Văn phòng Bộ, Chánh Thanh tra Bộ, các Vụ trưởng, Tổng cục trưởng Tổng cục Đường bộ, Cục trưởng Cục Đường sắt Việt Nam, Giám đốc Sở Giao thông vận tải các tỉnh, thành phố trực thuộc Trung ương, Thủ trưởng các cơ quan, tổ chức và cá nhân có liên quan chịu trách nhiệm thi hành Thông tư này./.

**KT. BỘ TRƯỞNG
THỨ TRƯỞNG**

Nguyễn Ngọc Đông

PHỤ LỤC 1**Phân cấp đường ngang**

(Ban hành kèm theo Thông tư số 25/2018/TT-BGTVT ngày 14 tháng 5 năm 2018 của Bộ trưởng Bộ Giao thông vận tải)

Cấp đường ngang	KHI CÓ CÁC TIÊU CHUẨN SAU ĐÂY	
	Đường sắt giao với	Tích số tàu xe (A)
I	- Đường bộ từ cấp I đến cấp III	-
	- Đường bộ đô thị	Trên 20.000
II	- Đường bộ từ cấp IV đến cấp VI	-
	- Đường bộ đô thị	Từ 5.000 đến 20.000
III	- Đường bộ chưa được phân cấp	Dưới 5.000
	- Đường bộ đô thị	

Ghi chú:

Tích số tàu xe là số nhân của đoàn tàu với số xe qua đường ngang trong một ngày đêm cao nhất: $A = N_t \times N_x$

Trong đó:

A: là tích số tàu xe;

N_t : là số đoàn tàu qua đường ngang trong một ngày đêm, theo số liệu của biểu đồ chạy tàu hoặc theo dự kiến kế hoạch khi thiết kế tuyến đường;

N_x : là số xe con quy đổi qua đường ngang trong một ngày đêm theo thống kê thực tế hoặc số liệu kế hoạch. Hệ số quy đổi từ các loại xe ra xe con theo quy định tại bảng sau:

Bảng hệ số quy đổi từ xe các loại ra xe con

Địa hình	Loại xe					
	Xe đạp	Xe máy	Xe con	Xe tải có 2 trục và xe buýt dưới 25 chỗ	Xe tải có từ 3 trục trở lên và xe buýt lớn	Xe kéo móc, xe buýt kéo móc
Đồng bằng và đồi	0,2	0,3	1,0	2,0	2,5	4,0
Núi	0,2	0,3	1,0	2,5	3,0	5,0

Chú thích:

- Việc phân biệt địa hình được dựa trên cơ sở độ dốc ngang phổ biến của sườn đồi, sườn núi như sau: đồng bằng và đồi $\leq 30\%$; núi $> 30\%$.

- Đường tách riêng xe thô sơ thì không quy đổi xe đạp.

PHỤ LỤC 2**Tầm nhìn hãm xe**

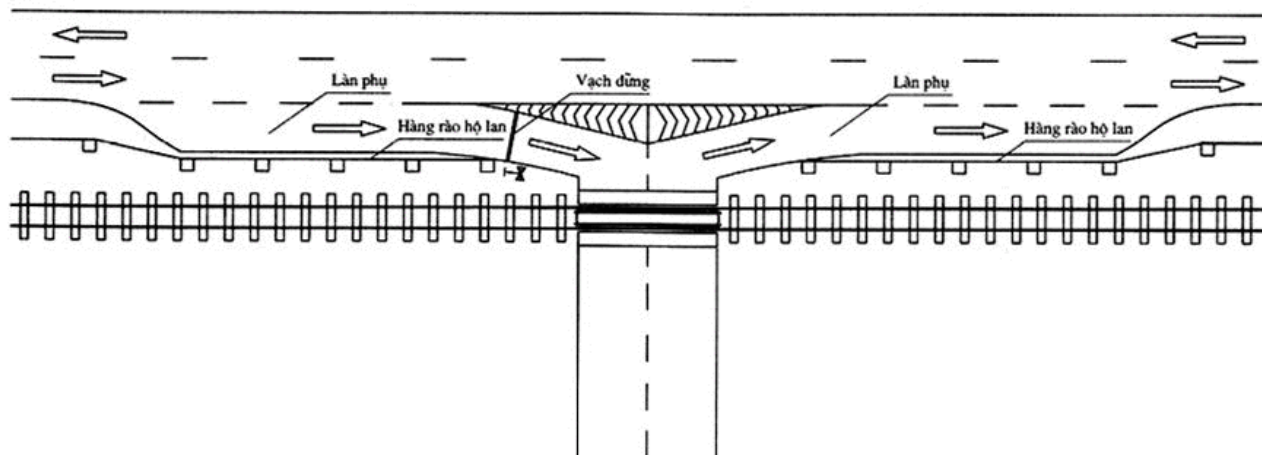
(Ban hành kèm theo Thông tư số 25/2018/TT-BGTVT ngày 14 tháng 5 năm 2018 của Bộ trưởng Bộ Giao thông vận tải)

Cấp thiết kế của đường	I	II	III		IV		V		VI	
Tốc độ thiết kế, V_{tk} , km/h	120	100	80	60	60	40	40	30	30	20
Tầm nhìn hãm xe (S_1), m	210	150	100	75	75	40	40	30	30	20

Ghi chú: Tầm nhìn được tính từ mắt người lái xe có chiều cao 1 m bên trên phần xe chạy.

PHỤ LỤC 3**Bố trí làn phụ**

(Ban hành kèm theo Thông tư số 25/2018/TT-BGTVT ngày 14 tháng 5 năm 2018 của Bộ trưởng Bộ Giao thông vận tải)

**Ghi chú:**

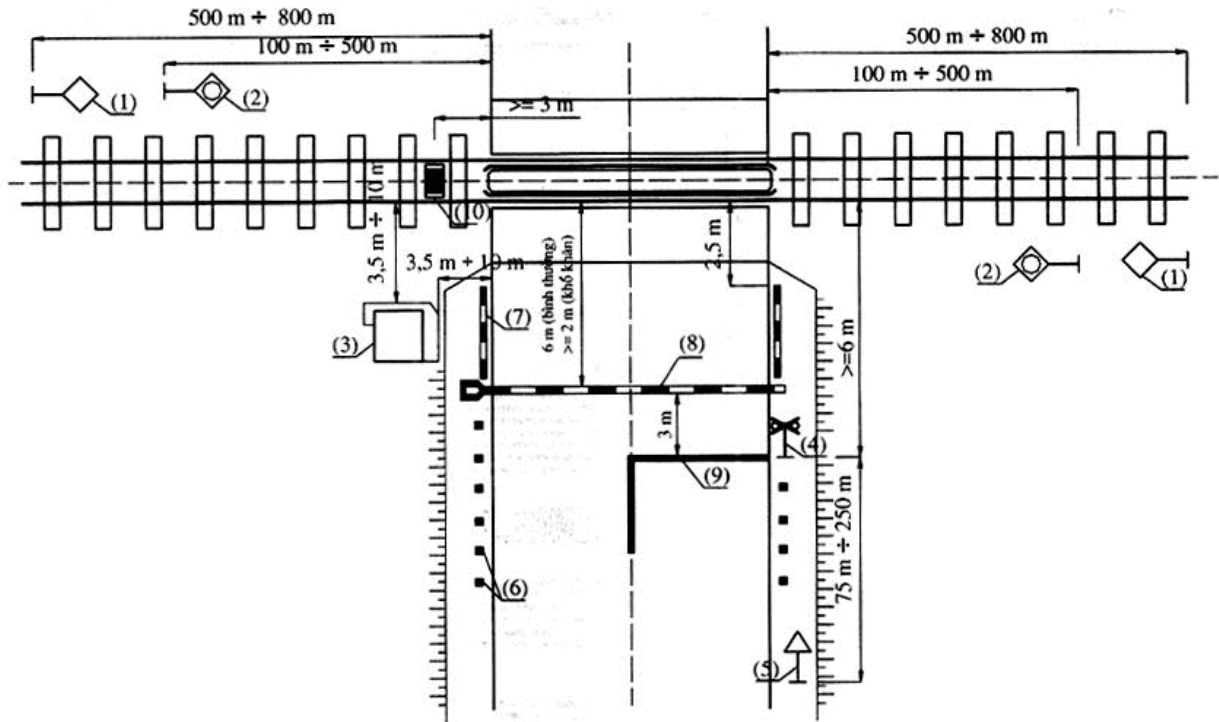
- Bề rộng của làn phụ là 3,5 m, trường hợp khó khăn cho phép giảm xuống 3,0 m;
- Nên bố trí thành một tuyến độc lập, nếu không được, làn phụ đặt trên phần lề gia cố; nếu bề rộng lề gia cố không đủ thì mở rộng thêm cho đủ 3,5m và bảo đảm lề đất rộng đủ 0,5m. (tại đoạn này xe đạp và xe thô sơ đi cùng với xe ô tô trên làn phụ);
- Đoạn chuyển tiếp sang làn xe phụ phải đặt trước điểm bắt đầu mở làn phụ 35m và mở rộng dần theo hình nêm theo độ mở rộng 1:10 (chiều dài đoạn mở rộng là 70m).

PHỤ LỤC 4

Sơ đồ tổ chức phòng vệ đường ngang

(Ban hành kèm theo Thông tư số 25/2018/TT-BGTVT ngày 14 tháng 5 năm 2018 của Bộ trưởng Bộ Giao thông vận tải)

A. Tổ chức phòng vệ đường ngang có người gác (thể hiện 1 phía của đường ngang):

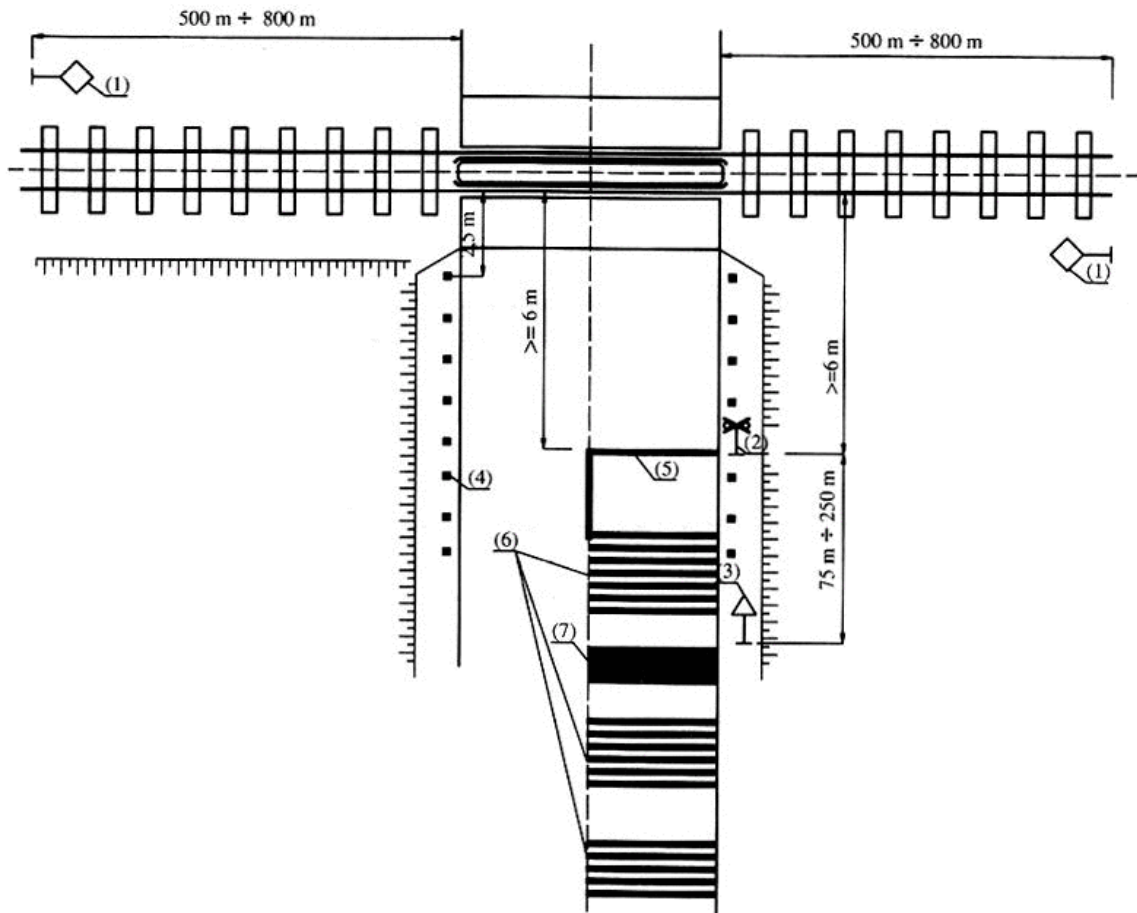


Ghi chú:

1. Biển “Kéo còi”.
2. Cột tín hiệu ngăn đường.
3. Nhà gác đường ngang.
4. Vị trí đặt biển “Nơi đường sắt giao vuông góc với đường bộ” hoặc biển “Nơi đường sắt giao không vuông góc với đường bộ”, đèn tín hiệu và chuông điện.
5. Biển “Giao nhau với đường sắt có rào chắn”.
6. Cọc tiêu.
7. Hàng rào cố định.
8. Chắn đường đường ngang.
9. Vạch “Dừng xe”.
10. Biển “Ngừng”.

B. Tổ chức phòng đường ngang không có người gác (thể hiện 1 phía của đường ngang)

1. Đối với đường ngang tổ chức phòng vệ bằng cảnh báo tự động:



Ghi chú:

1. Biển "Kéo còi".
2. Vị trí đặt biển "Nơi đường sắt giao vuông góc với đường bộ" hoặc biển "Nơi đường sắt giao không vuông góc với đường bộ", đèn tín hiệu và chuông điện.

3. Biển "Giao nhau với đường sắt không có rào chắn".

4. Cọc tiêu.

5. Vạch "Dừng xe".

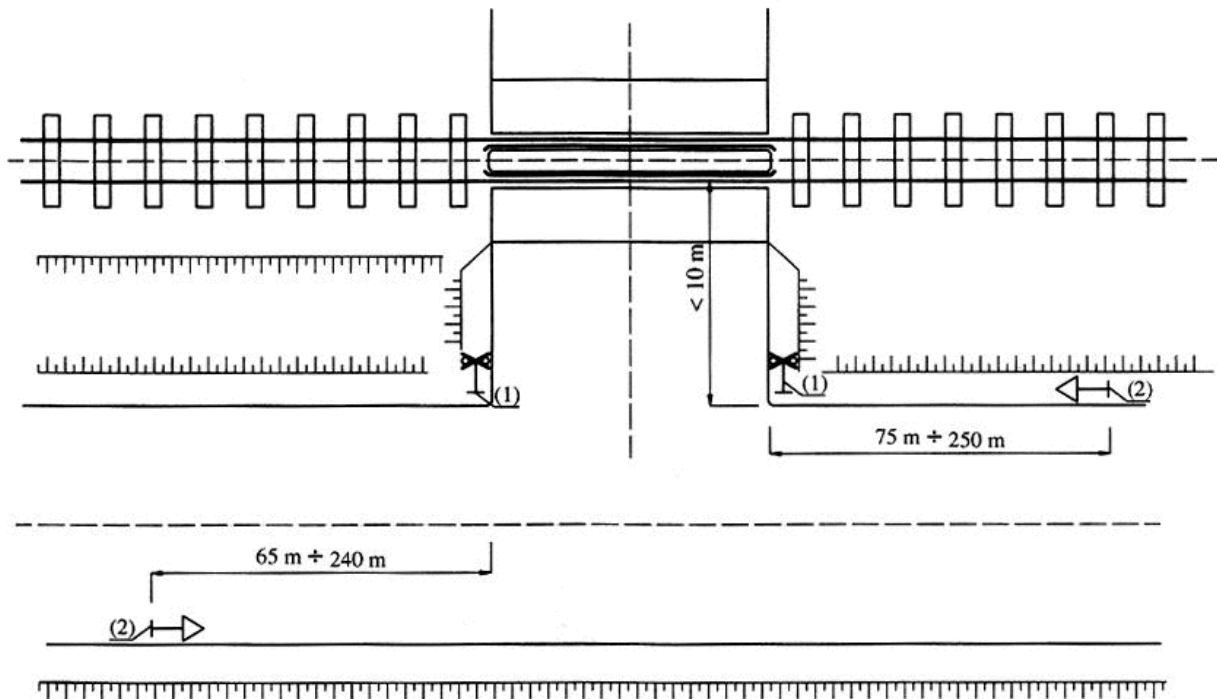
6. Gờ giảm tốc

7. Gò giảm tốc.

(Trường hợp có cản chắn tự động thì vị trí đặt theo quy định tại mục A của Phụ lục này)

C. Vị trí đặt biển báo khi đường bộ chạy song song và gần đường sắt, có đoạn rẽ vào đường sắt (thể hiện 1 phía của đường ngang)

1. Chiều dài đoạn rẽ đến đường sắt nhỏ hơn 10 m:

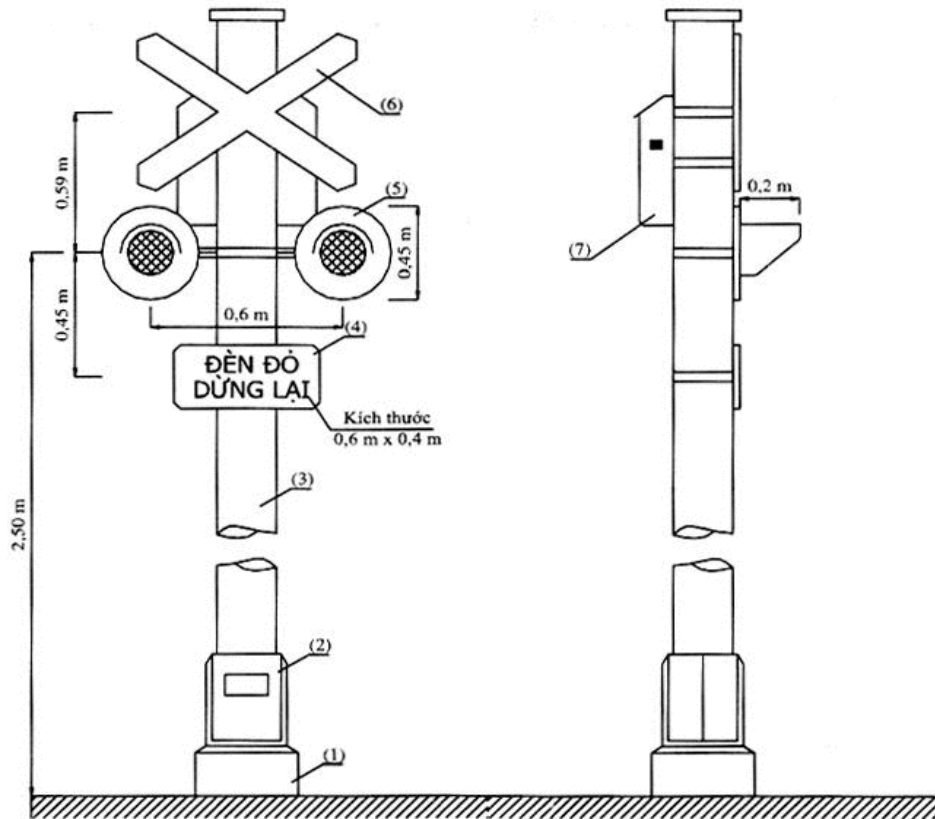


Ghi chú:

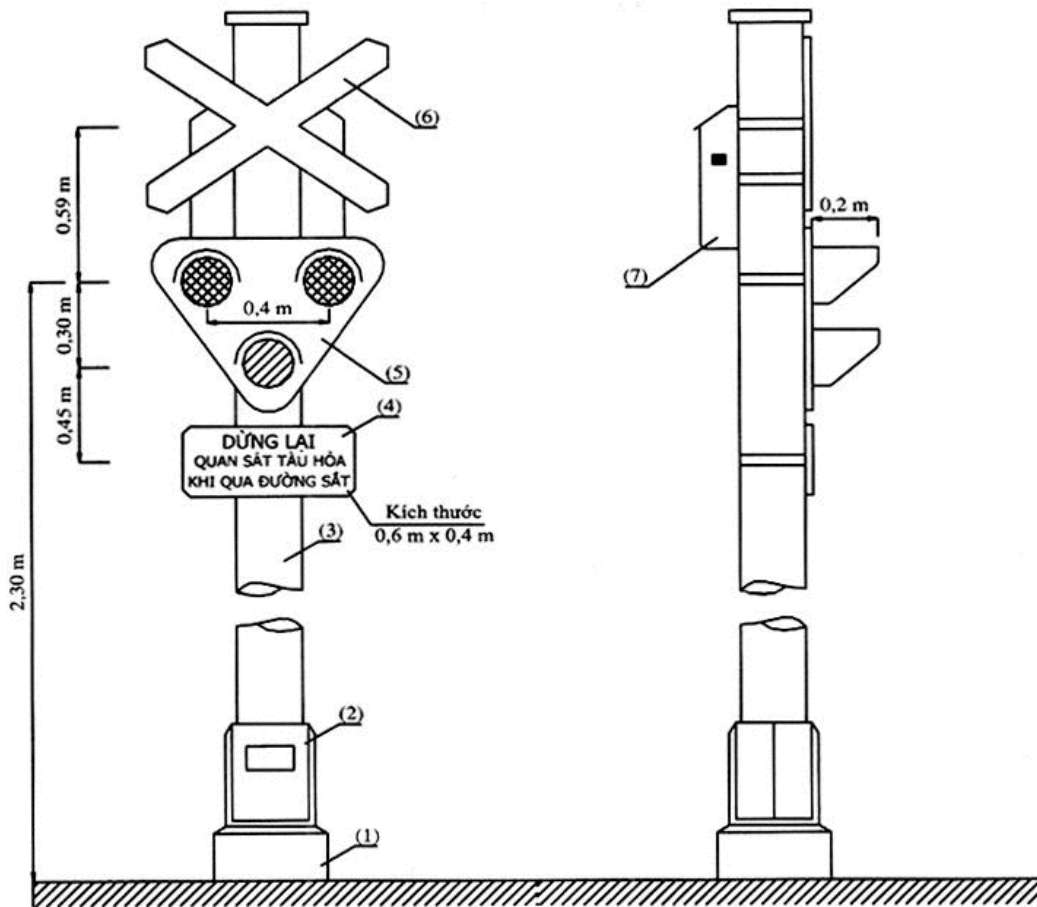
1. Biển “Nơi đường sắt giao vuông góc với đường bộ” hoặc “Nơi đường sắt giao không vuông góc với đường bộ”.
2. Biển “Giao nhau với đường sắt có rào chắn” (đường ngang có người gác); hoặc “Giao nhau với đường sắt không có rào chắn” (đường ngang không có người gác).
3. Những báo hiệu, tín hiệu của đường ngang không thể hiện trong hình vẽ trên, tùy theo hình thức phòng vệ thực hiện theo Mục A, B của Phụ lục này.

PHỤ LỤC 5**Sơ đồ đèn tín hiệu và chuông điện hoặc loa phát âm thanh**

(Ban hành kèm theo Thông tư số 25/2018/TT-BGTVT ngày 14 tháng 5 năm 2018 của Bộ trưởng Bộ Giao thông vận tải)

A. Tại đường ngang có người gác:**Ghi chú:**

1. Móng bê tông.
 2. Đế cột.
 3. Thân cột.
 4. Biển “Đèn đỏ dừng lại”.
 5. Cơ cấu biểu thị hai đèn đỏ.
 6. Biển “Nơi đường sắt giao vuông góc với đường bộ”; hoặc Biển “Nơi đường sắt giao không vuông góc với đường bộ”.
 7. Hộp chuông hoặc loa phát âm thanh.
- (- Nếu lắp hai cơ cấu tín hiệu trên cùng một cột để xoay về hai hướng của đường bộ dẫn vào đường ngang thì hai cơ cấu nối tiếp nhau
- Trường hợp hạn chế tầm nhìn tín hiệu, cơ cấu biểu thị hai đèn đỏ có thể được treo ở ngoài mép mặt đường hoặc via hè theo quy định tại Mục A.3, phụ lục A của Quy chuẩn kỹ thuật Quốc gia về báo hiệu đường bộ số QCVN 41:2016/BGTVT).

B. Tại đường ngang không có người gác:**Ghi chú:**

1. Móng bê tông.
 2. Đế cột.
 3. Thân cột.
 4. Biển “Dừng lại quan sát tàu hỏa khi qua đường sắt”.
 5. Cơ cấu biểu thị hai đèn đỏ, một đèn vàng.
 6. Biển “Nơi đường sắt giao vuông góc với đường bộ”; hoặc Biển “Nơi đường sắt giao không vuông góc với đường bộ”.
 7. Hộp chuông hoặc loa phát âm thanh.
- (- Nếu lắp hai cơ cấu tín hiệu trên cùng một cột để xoay về hai hướng của đường bộ dẫn vào đường ngang thì hai cơ cấu nối tiếp nhau
- Trường hợp hạn chế tầm nhìn tín hiệu, cơ cấu biểu thị hai đèn đỏ có thể được treo ở ngoài mép mặt đường hoặc vỉa hè theo quy định tại Mục A.3, phụ lục A của Quy chuẩn kỹ thuật Quốc gia về báo hiệu đường bộ số QCVN 41:2016/BGTVT).

PHỤ LỤC 6**Biện pháp báo cho tàu dừng trước chướng ngại**

(Ban hành kèm theo Thông tư số 25/2018/TT-BGTVT ngày 14 tháng 5 năm 2018 của Bộ trưởng Bộ Giao thông vận tải)

Khi phương tiện tham gia giao thông đường bộ bị hư hỏng, bị tai nạn không thể di chuyển ngay khỏi phạm vi đường ngang hoặc hàng hóa rơi đổ trong phạm vi đường ngang mà điểm gần nhất của xe hoặc của hàng hóa cách mép ngoài của ray ngoài cùng nhỏ hơn 1,75 mét (m) thì người điều khiển phương tiện phải tìm biện pháp để báo hiệu cho tàu dừng trước chướng ngại theo quy định sau:

1. Khi khẩn cấp có tàu tới gần, người điều khiển phương tiện giao thông đường bộ phải nhanh chóng đi về phía có tàu làm tín hiệu cho tàu đỗ lại: ban ngày dùng cờ đỏ hoặc vải đỏ mở, ban đêm dùng đèn đỏ, hướng về phía đoàn tàu tới. Nếu không có cờ đỏ, vải đỏ hoặc ánh đèn màu đỏ, thì ban ngày hai tay nắm lại hoặc cầm bất cứ vật gì quay vòng tròn hướng về phía tàu; ban đêm dùng đèn (bất cứ màu gì, trừ màu lục) hoặc ánh lửa, quay vòng tròn hướng về phía tàu.

2. Khi không biết chắc chắn có tàu sắp tới và nếu ngoài người điều khiển phương tiện giao thông đường bộ, có đủ hai người thì mỗi người đi về một phía đường sắt, đến chỗ cách đường ngang từ 500 mét (m) đến 800 mét (m), đứng về phía tay phải, cách ray ngoài cùng ra 2 mét (m), quay lưng về phía đường ngang để sẵn sàng làm tín hiệu cho tàu đỗ lại như quy định tại mục 1 nêu trên.

Nếu đường ngang ở gần ga, người điều khiển phương tiện giao thông đường bộ có thể cử người về ga báo, sau khi đã bố trí phòng vệ như mục 3 dưới đây.

3. Nếu chỉ có một mình, người điều khiển phương tiện giao thông đường bộ phải dùng hai cọc gỗ hoặc tre (cắm dùng cọc bằng kim loại hoặc bằng vật liệu gì cứng khác), có buộc áo hoặc bằng mảnh vải (ban ngày) và đèn hoặc môi lửa (ban đêm), cắm giữa lòng đường sắt, cách đường ngang ít nhất 500 mét (m), cao trên mặt ray ít nhất 01 mét (m) để làm tín hiệu phòng vệ báo cho người điều khiển phương tiện giao thông đường sắt ngừng lại.

Đồng thời với việc thực hiện các biện pháp trên, người điều khiển phương tiện giao thông đường bộ phải tích cực và nhanh chóng tìm cách đưa xe hoặc hàng hóa ra khỏi đường sắt. Khi đã đưa các chướng ngại ra cách mép ngoài của ray ngoài cùng tối thiểu 1,75 mét (m) và sau khi xem xét lại đường sắt không có trở ngại và hư hỏng, bảo đảm không có bộ phận nào của xe hoặc hàng hóa có thể rơi, đổ vào phạm vi an toàn của đường sắt, người điều khiển phương tiện giao thông đường bộ phải lập tức bỏ tín hiệu phòng vệ do mình đã đặt, sau đó tiếp tục đưa các chướng ngại ra xa đường sắt.

PHỤ LỤC 7

(Ban hành kèm theo Thông tư số 25/2018/TT-BGTVT ngày 14 tháng 5 năm 2018
của Bộ trưởng Bộ Giao thông vận tải)

A. Biểu tổng hợp thống kê các đường ngang cho từng tuyến đường sắt theo địa giới hành chính quản lý

(Tính đến tháng... Năm 20...)

TT	Tuyến đường sắt	Số lượng đường ngang					Số lượng đường ngang nguy hiểm đến ATGT đang tổ chức cảnh giới		Ghi chú
		Có gác		Cảnh báo tự động		Biển báo	Do địa phương thực hiện	Do doanh nghiệp kinh doanh KCHTĐS thực hiện	
		Cần chắn	Dàn chắn	Có cần chắn	Không có cần chắn				
(1)	(2)	(3)	(4)	(5)	(6)	(7)	(8)	(9)	(10)
I	Thuộc địa bàn tỉnh, thành phố...								
1	Tuyến đường sắt...								
2	Tuyến đường sắt...								
3	Tuyến đường sắt...								
	Cộng								
II	Thuộc địa bàn tỉnh, thành phố...								
1	Tuyến đường sắt...								
2	Tuyến đường sắt...								
3	Tuyến đường sắt...								
..	...								
	Cộng								
	Tổng cộng								

Người lập biểu
(Ký, ghi rõ họ tên)

ĐẠI DIỆN THEO PHÁP LUẬT CỦA DOANH NGHIỆP
KINH DOANH KCHT ĐƯỜNG SẮT

(Ký, ghi rõ họ tên, đóng dấu)

B. Số liệu quản lý đường ngang cho từng tuyến đường sắt

1. Tuyến đường sắt:.....

(Tính đến tháng... năm....)

TT	Tên đường ngang	Lý trình đường sắt tại vị trí giao cắt	Lý trình đường bộ tại vị trí giao cắt	Địa điểm			Các yếu tố đường ngang					Các yếu tố đường bộ khu vực đường ngang					Tầm nhìn điểm giao cắt (m)				Quyết định thành lập đường ngang	Thời gian sử dụng đường ngang	Số vụ tai nạn xảy ra tại đường ngang theo từng năm	Tình hình hoạt động của thiết bị chắn đường ngang	Tình trạng hồ sơ quản lý đường ngang	Đề xuất, kiến nghị			
				Tỉnh (TP)	Huyện (Quận)	Xã (Phường)	Cấp đường ngang	Góc giao ngang (độ)	Bán kính đường sắt R_{sc} , Bán kính đường bộ R_{sb} tại vị trí giao cắt (m)	Tinh chất phục vụ của đường ngang	Hình thức phòng vệ của đường ngang	Tổ chức cảnh giới đường ngang	Loại đường bộ giao với đường sắt	Kết cấu mặt đường bộ trong lòng đường sắt	Kết cấu mặt đường bộ từ mép ray ngoài cùng ra 1m hoặc 2m	Kết cấu cầu vượt đường bộ	Chiều rộng mặt đường bộ (m)	Độ dốc đường bộ trong phạm vi đường ngang (%)	Đường sắt								Đường bộ		
																			Hướng chắn	Hướng le							Phía trái ĐS	Phía phải ĐS	Bên phải
(1)	(2)	(3)	(4)	(5)	(6)	(7)	(8)	(9)	(10)	(11)	(12)	(13)	(14)	(15)	(16)	(17)	(18)	(19)	(20)	(21)	(22)	(23)	(24)	(25)	(26)	(27)	(28)	(29)	(30)
1																													
2																													
3																													

Người lập biểu
(Ký, ghi rõ họ tên)

ĐẠI DIỆN THEO PHÁP LUẬT CỦA DOANH NGHIỆP
KINH DOANH KCHT ĐƯỜNG SẮT
(Ký, ghi rõ họ tên, đóng dấu)

Hướng dẫn ghi trong tổng hợp số liệu đường ngang:

- (7): Cấp đường ngang: Ghi rõ 1, 2 hay 3;
- (8): Góc giao cắt với đường bộ (độ);
- (9): Bán kính đường cong của đường sắt tại vị trí đường ngang (nếu có);
- (10): Tính chất phục vụ: Công cộng (CC) hay chuyên dùng (CD);
- (11): Hình thức tổ chức phòng vệ (có người gác, CBTĐ, BB); Dàn chắn (DC)/cản chắn (CC),
- (12): Cảnh giới (Địa phương cảnh giới (ĐP) hoặc Doanh nghiệp quản lý, kinh doanh kết cấu hạ tầng đường sắt hoặc chủ quản lý, sử dụng đường sắt chuyên dùng cảnh giới (DN));
- (13): Đường bộ giao cắt với đường sắt; ví dụ (Tỉnh lộ 265 hoặc vào chùa Tứ Kỳ hoặc vào xã Thanh Khê);
- (14): Kết cấu mặt đường bộ trong lòng đường sắt "(tấm đan bê tông cốt thép (TĐ) hoặc bê tông nhựa (BTN))";
- (15): Kết cấu mặt đường bộ từ mép ray chính ngoài cùng trở ra mỗi bên từ 1m hoặc 2m" (tấm đan bê tông cốt thép (TĐ) hoặc bê tông nhựa (BTN))";
- (16): Kết cấu mặt đường bộ phần còn lại bằng "(bê tông nhựa (BTN) hoặc bê tông xi măng (BTXM))";
- (17): Chiều rộng phần xe chạy của đoạn đường bộ trong phạm vi đường ngang (m);
- (18): Độ dốc của đường bộ (trường hợp đường ngang trên đoạn đường sắt cong tròn (CT a%) hay trường hợp vi phạm quy định về đường ngang (VP a%).
- (26): Ghi rõ thời hạn sử dụng của đường ngang (Lâu dài, có thời hạn sử dụng. Trường hợp đường ngang đã hết hạn thời hạn sử dụng phải nêu rõ lý do)
- (27): Ghi rõ số vụ và thời gian xảy ra tai nạn tại đường ngang.
- (28): Nêu rõ tình hình hoạt động của thiết bị chắn đường ngang.
- (29): Nêu rõ tình trạng hồ sơ quản lý đường ngang theo quy định tại Thông tư này.
- (30): Đề xuất, kiến nghị cụ thể về: cải tạo, nâng cấp; thay thế thiết bị chắn đường ngang và các tồn tại khác của đường ngang cần phải khắc phục.

C. Số liệu về xây dựng công trình trong phạm vi đất dành cho đường sắt

(Tính từ ngày... tháng... năm... đến ngày... tháng... năm...)

TT	Tên công trình	Địa điểm xây dựng	Số giấy phép	Ngày khởi công		Ngày hoàn thành		Chủ, nhà đầu tư	Ghi chú
				Theo giấy phép	Thực tế thi công	Theo giấy phép	Thực tế thi công		
I	Tuyến đường sắt...								
1	...								
2	...								
...	...								

Người lập biểu
(Ký, ghi rõ họ tên)

ĐẠI DIỆN THEO PHÁP LUẬT CỦA DOANH NGHIỆP
KINH DOANH KCHT ĐƯỜNG SẮT
(Ký, ghi rõ họ tên, đóng dấu)

PHỤ LỤC 8**Mẫu đơn đề nghị cấp giấy phép xây dựng,
cải tạo, nâng cấp đường ngang**

*(Ban hành kèm theo Thông tư số 25/2018/TT-BGTVT ngày 14 tháng 5 năm 2018
của Bộ trưởng Bộ Giao thông vận tải)*

(..1..)

CỘNG HÒA XÃ HỘI CHỦ NGHĨA VIỆT NAM

(..2..)

Độc lập - Tự do - Hạnh phúc

Số:/.....

....., ngày.... tháng... năm 20...

**ĐƠN ĐỀ NGHỊ CẤP GIẤY PHÉP XÂY DỰNG, CẢI TẠO,
NÂNG CẤP ĐƯỜNG NGANG**

(TẠI ..3..)

Kính gửi:.....(..4..)

Căn cứ Luật đường sắt số 06/2017/QH14 ngày 16 tháng 6 năm 2017;

Căn cứ Thông tư số /2018/TT-BGTVT ngày tháng năm 2018 của Bộ trưởng Bộ Giao thông vận tải quy định về đường ngang và cấp giấy phép xây dựng trong phạm vi đất dành cho đường sắt;

Căn cứ (...5..).

(..2...) đại diện bởi:.....; chức vụ:..... Đề nghị được cấp giấy phép xây dựng, cải tạo, nâng cấp đường ngang với các nội dung chủ yếu sau:

1. Mục đích:
2. Thời gian sử dụng: (Lâu dài hay tạm thời, nếu tạm thời ghi rõ thời hạn sử dụng là từ ngày.... tháng.... năm.... đến ngày.... tháng..... năm.....)
3. Thuộc Dự án: (..6..)
4. Địa điểm (7):.....
5. Mật độ người, xe dự tính (8).
6. Cấp đường ngang.....
7. Các yếu tố kỹ thuật chủ yếu:
 - a) Đường sắt:
 - Mặt bằng đường sắt (9).....
 - Trắc dọc đường sắt (10).....
 - Nền đường sắt (11).....

b) Đường bộ:

- Cấp đường bộ (12).....
- Mặt bằng đường bộ (13).....
- Trắc dọc đường bộ (14).....
- Nền đường bộ (15).....

c) Góc giao cắt (16).....

8. Tầm nhìn:

- Cửa người điều khiển phương tiện giao thông đường bộ (lái xe) (17)....
- Cửa người điều khiển phương tiện giao thông đường sắt (Lái tàu) (18)...

9. Khoảng cách tới đường ngang gần nhất (19).....

- Phía gốc lý trình.....
- Phía đối diện.....

10. Hình thức tổ chức phòng vệ: (Có gác, cảnh báo tự động).....

11. Những vấn đề khác (nếu có).

(...2...) cam kết:

- Chịu toàn bộ kinh phí đầu tư xây dựng, quản lý, bảo trì, tổ chức phòng vệ (nếu có); giải phóng mặt bằng trong phạm vi hành lang an toàn giao thông tại khu vực đường ngang; đặt đầy đủ thiết bị hướng dẫn giao thông và bảo đảm trật tự, an toàn giao thông tại vị trí này.

- Tự dỡ bỏ (đường ngang sử dụng có thời hạn) khi hết thời hạn sử dụng.

Nếu không thực hiện đúng các cam kết trên, (...2...) chịu trách nhiệm theo quy định của pháp luật.

Địa chỉ liên hệ:.....

Số điện thoại:.....

Xin gửi kèm theo các tài liệu sau:

- + (...20...) (bản chính hoặc bản sao chụp có xác nhận của chủ đầu tư).
- + (...21...) (bản chính hoặc bản sao chụp có xác nhận của chủ đầu tư).

Nơi nhận:

- Như trên;
-
-
- Lưu VT.

**ĐẠI DIỆN THEO PHÁP LUẬT CỦA
TỔ CHỨC ĐỀ NGHỊ CẤP GIẤY PHÉP**

(Ký, ghi rõ họ tên và đóng dấu)

Hướng dẫn ghi trong Đơn đề nghị

- (1): Tên tổ chức hoặc cơ quan cấp trên của đơn vị hoặc tổ chức đứng Đơn đề nghị cấp giấy phép (nếu có).
- (2): Tên đơn vị hoặc tổ chức đứng Đơn đề nghị cấp giấy phép;
- (3): Ghi lý trình, tên tuyến đường sắt;
- (4): Tên cơ quan nhà nước có thẩm quyền cấp giấy phép;
- (5): Văn bản chấp thuận việc cho phép xây dựng, cải tạo, nâng cấp đường ngang của Bộ Giao thông vận tải;
- (6): Ghi đầy đủ tên dự án đầu tư xây dựng công trình mà trong đó có đường ngang đề nghị cấp giấy phép.
- (7): Ghi rõ lý trình, tên tuyến đường sắt, thuộc địa phận tỉnh nào.
- (8): Ghi rõ mật độ người, xe dự tính qua đường ngang trong một ngày đêm sau khi xây dựng mới hoặc nâng cấp, cải tạo.
- (9): Đường sắt thẳng hay cong (bán kính đường cong..., hướng rẽ theo lý trình ...).
- (10): Độ dốc (%) đường sắt, hướng dốc lên hay xuống tính theo lý trình tiến.
- (11): Chiều rộng nền đường sắt, đắp, đào hoặc không đào đắp, độ cao đắp hoặc đào.
- (12): Cấp đường bộ theo quy định trong “Tiêu chuẩn: TCVN 4054:2005 về đường ô tô và TCVN 10380:2014 về đường giao thông nông thôn”.
- (13): Chiều dài đoạn thẳng của đường bộ từ đường ngang ra mỗi phía? Đoạn tiếp theo?
- (14): Độ dốc (%) đường bộ từ đường ngang ra mỗi phía, dốc lên hay xuống kể từ đường ngang ra.
- (15): Chiều rộng nền đường bộ, mặt đường bộ, mặt lát? nền đắp hay đào? độ cao?
- (16): Góc giao cắt tính đến (độ)?
- (17): Tâm nhìn lái xe phụ thuộc cấp đường bộ, theo quy định của Tiêu chuẩn Việt Nam TCVN 4054:2005, nêu rõ đứng ở từng bên đường ngang nhìn về hai phía đường sắt.
- (18): Người lái tàu có thể nhìn thấy đường ngang từ điểm cách xa đường ngang bao nhiêu mét về phía góc lý trình và phía đối diện.
- (19): Nếu có cầu, hầm, ghi, ga gần đó thì nêu khoảng cách từ đường ngang tới đó và ở về phía góc lý trình hay đối diện.
- (20): Hồ sơ thiết kế kỹ thuật của công trình đường ngang đã được phê duyệt (kèm theo Quyết định phê duyệt);
- (21): Phương án tổ chức thi công công trình đường ngang và biện pháp đảm bảo an toàn trong quá trình thi công.

PHỤ LỤC 9**Mẫu giấy phép xây dựng, cải tạo, nâng cấp đường ngang**

(Ban hành kèm theo Thông tư số 25/2018/TT-BGTVT ngày 14 tháng 5 năm 2018 của Bộ trưởng Bộ Giao thông vận tải)

(..1..)

CỘNG HÒA XÃ HỘI CHỦ NGHĨA VIỆT NAM

(..2..)

Độc lập - Tự do - Hạnh phúc

Số:/.....

....., ngày..... tháng... năm 20...

**GIẤY PHÉP XÂY DỰNG
(CẢI TẠO, NÂNG CẤP ĐƯỜNG NGANG)
TẠI (...3..)**

Căn cứ Luật Đường sắt số 06/2017/QH14 ngày 16 tháng 6 năm 2017;

Căn cứ Thông tư số /2018/TT-BGTVT ngày tháng năm 2018 của Bộ trưởng Bộ Giao thông vận tải quy định về đường ngang và cấp giấy phép xây dựng trong phạm vi đất dành cho đường sắt;

Căn cứ văn bản chấp thuận về chủ trương việc cho phép xây dựng, cải tạo, nâng cấp đường ngang của Bộ Giao thông vận tải số:...../..... ngày..../...../20.... ;

Xét Đơn đề nghị cấp giấy phép xây dựng, cải tạo, nâng cấp đường ngang của (...4...) số.... ngày... tháng.... năm 20...; cùng hồ sơ thiết kế kỹ thuật do (...5...) lập, đã được (...6...) phê duyệt tại quyết định số.... ngày... tháng... năm 20....

Điều 1. Cấp cho:

- (...4...).

- Người đại diện:.....; chức vụ:.....

- Địa chỉ:.....

- Điện thoại:.....

Điều 2. Nội dung cấp phép:

1. Cấp đường ngang:....., hình thức tổ chức phòng vệ.....

2. Các yếu tố kỹ thuật chủ yếu của đường ngang:

- Góc giao cắt giữa đường sắt và đường bộ:.....

- Chiều rộng mặt đường ngang:..... m.
- Đường sắt tại vị trí giao cắt:
 - + Bình diện:.....;
 - + Trắc dọc:.....;
 - + Cấu tạo kiến trúc tầng trên:.....
- Đường bộ tại vị trí giao cắt
 - + Bình diện:.....;
 - + Trắc dọc:.....;
 - + Loại kết cấu mặt đường:.....
- Loại chắn (nếu có).....
- Hệ thống Thông tin, Tín hiệu đường ngang (nếu có).....
- Hệ thống hàng rào, cọc tiêu, biển báo, vạch kẻ đường trên đường bộ,.....
- Hệ thống thoát nước:.....
- Nhà gác chắn (nếu có):.....
- Các vấn đề khác:.....

Điều 3. Kinh phí tổ chức phòng vệ và quản lý, khai thác, bảo trì hàng năm do..... chi trả.

Điều 4. Sau khi hoàn thành việc thi công toàn bộ các hạng mục công trình, thiết bị đường ngang, Chủ đầu tư tổ chức nghiệm thu bàn giao công trình theo quy định của pháp luật về xây dựng.

Điều 5. Hiệu lực của giấy phép

Giấy phép này có hiệu lực trong thời hạn 12 tháng, kể từ ngày ký.

Điều 6. Tổ chức thực hiện

Thủ trưởng cơ quan cấp giấy phép

(Ký, ghi rõ họ tên, đóng dấu)

Nơi nhận (7):

-;

-;

Lưu:

Hướng dẫn ghi trong Giấy phép:

- (1): Tên cơ quan cấp trên của cơ quan có thẩm quyền cấp giấy phép (nếu có).
- (2): Tên cơ quan có thẩm quyền cấp giấy phép;
- (3): Ghi lý trình, tên tuyến đường sắt;
- (4): Tên đơn vị hoặc tổ chức đề nghị cấp giấy phép;
- (5): Tổ chức tư vấn lập Hồ sơ thiết kế được phép hành nghề trong lĩnh vực công trình đường sắt;
- (6): Cơ quan phê duyệt hồ sơ thiết kế kỹ thuật
- (7): Giấy phép được gửi đến các tổ chức sau:
- 01 bản gửi Bộ Giao thông vận tải;
 - 01 bản gửi Ủy ban nhân dân cấp tỉnh, thành phố trực thuộc Trung ương nơi có đường ngang;
 - 01 bản gửi Ủy ban nhân dân cấp huyện nơi có đường ngang;
 - 01 bản gửi Cục Đường sắt Việt Nam;
 - 01 bản gửi Sở giao thông địa phương nơi có đường ngang;
 - 01 bản gửi cơ quan quản lý đường bộ có liên quan;
 - 02 bản gửi tổ chức đề nghị cấp giấy phép;
 - 01 bản gửi doanh nghiệp kinh doanh kết cấu hạ tầng đường sắt hoặc chủ quản lý, sử dụng đường sắt chuyên dùng nơi có đường ngang đề nghị cấp giấy phép;
 - 01 bản lưu tại cơ quan cấp giấy phép./.

PHỤ LỤC 10**Mẫu đơn đề nghị bãi bỏ đường ngang**

(Ban hành kèm theo Thông tư số 25/2018/TT-BGTVT ngày 14 tháng 5 năm 2018 của Bộ trưởng Bộ Giao thông vận tải)

(..1..)

CỘNG HÒA XÃ HỘI CHỦ NGHĨA VIỆT NAM

(..2..)

Độc lập - Tự do - Hạnh phúc

Số:...../.....

....., ngày..... tháng... năm 20...

ĐƠN ĐỀ NGHỊ BÃI BỎ ĐƯỜNG NGANG

(TẠI ..3..)

Kính gửi: (..4..)

Căn cứ Thông tư số /2018/TT-BGTVT ngày tháng năm 2018 của Bộ trưởng Bộ Giao thông vận tải quy định về đường ngang và cấp giấy phép xây dựng trong phạm vi đất dành cho đường sắt.

Căn cứ...

.....(5).....

.....

...(2)... đề nghị...(4)... xem xét bãi bỏ đường ngang cấp...(6)...; phòng vệ bằng...(7)...; giao cắt giữa đường sắt...(8)... với đường bộ...(9)...

Xin gửi kèm theo các tài liệu sau:

- (...10...) (bản chính hoặc bản sao chụp có xác nhận của chủ đầu tư).

- (...11...) (bản chính hoặc bản sao chụp có xác nhận của chủ đầu tư).

Nơi nhận:

- Như trên;

-

- Lưu: VT.

ĐẠI DIỆN THEO PHÁP LUẬT CỦA TỔ CHỨC**ĐỀ NGHỊ BÃI BỎ ĐƯỜNG NGANG**

(Ký, ghi rõ họ tên, đóng dấu)

Hướng dẫn ghi trong Đơn đề nghị:

- (1): Tên tổ chức hoặc cơ quan cấp trên của đơn vị hoặc tổ chức đứng văn bản đề nghị bãi bỏ đường ngang.
- (2): Tên đơn vị hoặc tổ chức đứng văn bản đề nghị bãi bỏ đường ngang.
- (3): Địa danh, lý trình đường sắt, tên tuyến đường sắt.
- (4): Tên cơ quan có thẩm quyền quyết định bãi bỏ.
- (5): Nêu rõ lý do cần bãi bỏ.
- (6): Ghi cấp đường ngang: cấp I, cấp II hoặc cấp III;
- (7) Ghi rõ hình thức tổ chức phòng vệ (có người gác; không có người gác: cảnh báo tự động; biển báo).
- (8) Ghi lý trình, tên tuyến đường sắt (ví dụ km 5+750, tuyến đường sắt Gia Lâm - Hải Phòng).
- (9): Tên tuyến đường bộ, ví dụ: quốc lộ số.... tỉnh lộ số.... liên huyện nối huyện với.... đường công vụ.
- (10): Biên bản nghiệm thu hoàn thành hạng mục công trình xây dựng để đưa vào sử dụng hạng mục cầu vượt, hầm chui, đường gom thuộc dự án:.....
- (11): Các văn bản liên quan khác liên quan đến việc dự kiến bãi bỏ (nếu có).

PHỤ LỤC 11**Mẫu Quyết định bãi bỏ đường ngang**

(Ban hành kèm theo Thông tư số 25/2018/TT-BGTVT ngày 14 tháng 5 năm 2018 của Bộ trưởng Bộ Giao thông vận tải)

(..1..)

CỘNG HÒA XÃ HỘI CHỦ NGHĨA VIỆT NAM

(..2..)

Độc lập - Tự do - Hạnh phúc

Số:...../.....

....., ngày..... tháng..... năm 20.....

QUYẾT ĐỊNH**V/v bãi bỏ đường ngang tại Km..... tuyến đường sắt...(3).....**

(2)

Căn cứ.....

Căn cứ.....

Căn cứ biên bản nghiệm thu hoàn thành hạng mục công trình xây dựng để đưa vào sử dụng hạng mục cầu vượt, hầm chui, đường gom thuộc dự án:.....;

Xét đề nghị của.....(4).....;

Theo đề nghị của ông (bà).....,

QUYẾT ĐỊNH:

Điều 1. Bãi bỏ đường ngang..... tại Km...(3)..... tuyến đường sắt..... kể từ ngày.... tháng..... năm 20....

Lý do bãi bỏ.....

Điều 2. Giao nhiệm vụ cho các đơn vị có liên quan thực hiện.....

Điều 3. Các ông (bà) và Thủ trưởng các đơn vị liên quan (5) thi hành Quyết định này./.

Thủ trưởng cơ quan cấp giấy phép

(Ký, ghi rõ họ tên, đóng dấu)

Nơi nhận:

- Như điều 3;

- ...

- Lưu: VT.

Hướng dẫn ghi trong Quyết định

- (1) Tên cơ quan cấp trên của cơ quan có thẩm quyền quyết định (nếu có)
- (2) Tên cơ quan có thẩm quyền quyết định
- (3) Ghi lý trình, tên tuyến đường sắt;
- (4) Tên đơn vị hoặc tổ chức đề nghị bãi bỏ đường ngang;
- (5) Quyết định được gửi đến các tổ chức sau:
 - 01 bản gửi Bộ Giao thông vận tải;
 - 01 bản gửi UBND tỉnh, thành phố;
 - 01 bản gửi cơ quan quản lý đường bộ có liên quan;
 - 01 bản gửi tổ chức đề nghị bãi bỏ đường ngang;
 - 01 bản gửi doanh nghiệp quản lý, kinh doanh kết cấu hạ tầng đường sắt hoặc chủ quản lý, sử dụng đường sắt chuyên dùng nơi có đường ngang đề nghị bãi bỏ;

PHỤ LỤC 12**Mẫu đơn đề nghị gia hạn Giấy phép xây dựng đường ngang**

(Ban hành kèm theo Thông tư số 25/2018/TT-BGTVT ngày 14 tháng 5 năm 2018 của Bộ trưởng Bộ Giao thông vận tải)

(..1..)

CỘNG HÒA XÃ HỘI CHỦ NGHĨA VIỆT NAM

(..2..)

Độc lập - Tự do - Hạnh phúc

Số:...../.....

....., ngày..... tháng.... năm 20.....

**ĐƠN ĐỀ NGHỊ GIA HẠN GIẤY PHÉP XÂY DỰNG ĐƯỜNG NGANG
(TẠI ..3..)**

Kính gửi:..... (..4..)

Căn cứ Giấy phép xây dựng (cải tạo, nâng cấp) đường ngang tại....(3)....., số
..... ngày.... tháng..... năm..... của.... (4)..... cấp cho....(2)...

(...2...) đề nghị được gia hạn thời gian xây dựng, cải tạo, nâng cấp đường
ngang; (nêu rõ lý do đề nghị gia hạn).

Gửi kèm theo các tài liệu sau:

- (...5...)

(...2...) cam kết thực hiện theo đúng giấy phép được cấp, quyết định gia hạn
giấy phép và quy định của pháp luật có liên quan.

Địa chỉ liên hệ:.....

Số điện thoại:.....

**ĐẠI DIỆN THEO PHÁP LUẬT CỦA
TỔ CHỨC ĐỀ NGHỊ GIA HẠN**

*(Ký, ghi rõ họ tên và đóng dấu)***Nơi nhận:**

- Như trên;

-

-

- Lưu:

Hướng dẫn ghi trong Đơn đề nghị

(1) Tên tổ chức hoặc cơ quan cấp trên của đơn vị hoặc tổ chức đứng Đơn đề nghị
(nếu có).

(2) Tên đơn vị hoặc tổ chức đứng Đơn đề nghị gia hạn giấy phép xây dựng công trình.

(3) Ghi lý trình, tên tuyến đường sắt.

(4) Tên cơ quan đã cấp giấy phép.

(5) Các văn bản, bản vẽ liên quan (nếu có)./.

PHỤ LỤC 13**Mẫu quyết định gia hạn giấy phép xây dựng đường ngang**

(Ban hành kèm theo Thông tư số 25/2018/TT-BGTVT ngày 14 tháng 5 năm 2018
của Bộ trưởng Bộ Giao thông vận tải)

(..1..)

CỘNG HÒA XÃ HỘI CHỦ NGHĨA VIỆT NAM

(..2..)

Độc lập - Tự do - Hạnh phúc

Số:...../.....

....., ngày.... tháng.... năm 20....

QUYẾT ĐỊNH**Về việc gia hạn giấy phép xây dựng đường ngang**

(...2...)

Căn cứ.....

Căn cứ.....

Căn cứ Giấy phép xây dựng (cải tạo, nâng cấp) đường ngang (...3...);

Xét Đơn đề nghị gia hạn giấy phép xây dựng, cải tạo, nâng cấp đường ngang của (...4...) số.... ngày... tháng.... năm 20...; và các văn bản, bản vẽ liên quan kèm theo (nếu có).

QUYẾT ĐỊNH:

Điều 1. Gia hạn Giấy phép xây dựng, cải tạo, nâng cấp, đường ngang...(3)... của...(2)... cấp cho...(4)..... với nội dung:

(...5...)

Điều 2. Các nội dung khác và những yêu cầu đối với chủ đầu tư, đơn vị thi công công trình giữ nguyên như Giấy phép số ngày.... tháng... năm....

Điều 3. Hiệu lực của quyết định

Quyết định này có hiệu lực kể từ ngày ký.

Điều 4. Tổ chức thực hiện**Thủ trưởng cơ quan cấp giấy phép**

(Ký, ghi rõ họ tên, đóng dấu)

Nơi nhận (6):

-;

-;

Lưu:....

Hướng dẫn ghi trong Quyết định gia hạn giấy phép xây dựng

- (1): Tên cơ quan cấp trên của cơ quan có thẩm quyền cấp giấy phép (nếu có).
- (2): Tên cơ quan có thẩm quyền cấp giấy phép;
- (3): Ghi lý trình, tên tuyến đường sắt;
- (4): Tên đơn vị hoặc tổ chức đề nghị cấp giấy phép;
- (5): Ghi nội dung gia hạn;
- (6): Gia hạn giấy phép được gửi đến các tổ chức sau:
 - 01 bản gửi Bộ Giao thông vận tải;
 - 01 bản gửi Ủy ban nhân dân cấp tỉnh, thành phố trực thuộc Trung ương nơi có đường ngang;
 - 01 bản gửi Ủy ban nhân dân cấp huyện nơi có đường ngang;
 - 01 bản gửi Cục Đường sắt Việt Nam;
 - 01 bản gửi Sở giao thông địa phương nơi có đường ngang;
 - 01 bản gửi cơ quan quản lý đường bộ có liên quan;
 - 02 bản gửi tổ chức đề nghị cấp giấy phép;
 - 01 bản gửi doanh nghiệp kinh doanh kết cấu hạ tầng đường sắt hoặc chủ quản lý, sử dụng đường sắt chuyên dùng nơi có đường ngang đề nghị cấp giấy phép;
 - 01 bản lưu tại cơ quan cấp giấy phép./.

PHỤ LỤC 14

Mẫu đơn đề nghị cấp phép xây dựng trong phạm vi đất dành cho đường sắt
(Ban hành kèm theo Thông tư số 25/2018/TT-BGTVT ngày 14 tháng 5 năm 2018
của Bộ trưởng Bộ Giao thông vận tải)

(..1..)

CỘNG HÒA XÃ HỘI CHỦ NGHĨA VIỆT NAM

(..2..)

Độc lập - Tự do - Hạnh phúc

Số:...../.....

....., ngày.... tháng.... năm 20....

**ĐƠN ĐỀ NGHỊ CẤP GIẤY PHÉP THI CÔNG XÂY DỰNG CÔNG TRÌNH
TRONG PHẠM VI ĐẤT DÀNH CHO ĐƯỜNG SẮT**

(....3....)

Kính gửi:.....(....4....)

Căn cứ Luật Đường sắt số 06/2017/QH14 ngày 16 tháng 6 năm 2017;

Căn cứ Thông tư số /2018/TT-BGTVT ngày tháng năm 2018 của Bộ
trưởng Bộ Giao thông vận tải quy định về đường ngang và cấp giấy phép xây dựng
trong phạm vi đất dành cho đường sắt;

Căn cứ (...5..);

Căn cứ ...

(..2...) đại diện bởi:.....; chức vụ:....., đề nghị được cấp Giấy phép
thi công xây dựng công trình trong phạm vi đất dành cho đường sắt với các nội
dung chủ yếu sau:

- Tên công trình: (..3...).

- Thuộc Dự án: (..6..).

- Tại (...7....)

- Hồ sơ thiết kế kỹ thuật (thiết kế bản vẽ thi công) công trình (phần trong phạm
vi đất dành cho đường sắt) do (...8...) lập, đã được (...9...) phê duyệt tại quyết định
số.... ngày... tháng... năm....

- Quy mô công trình: (..10..).

- Thời gian thi công bắt đầu từ ngày... tháng... năm... đến hết ngày... tháng... năm...

- (...2...) cam kết:

+ Tự di chuyển hoặc cải tạo công trình và không đòi bồi thường khi cơ quan có thẩm quyền yêu cầu; đồng thời, hoàn chỉnh các thủ tục theo quy định của pháp luật có liên quan để công trình được thi công xây dựng xong trong thời hạn có hiệu lực của Giấy phép.

+ Tự phá dỡ công trình và chịu mọi chi phí phá dỡ khi hết hạn sử dụng (đối với công trình xây dựng tạm).

+ Thực hiện đầy đủ các biện pháp bảo đảm an toàn công trình đường sắt, an toàn giao thông đường sắt và không gây ô nhiễm môi trường.

+ Thi công xây dựng công trình theo đúng hồ sơ thiết kế đã được phê duyệt và tuân thủ theo quy định của Giấy phép.

Nếu không thực hiện đúng các cam kết trên, (...2...) chịu trách nhiệm theo quy định của pháp luật.

Địa chỉ liên hệ:.....

Số điện thoại:.....

Gửi kèm theo các tài liệu sau:

+ (...5...) (bản sao).

+ (...11...) (bản chính hoặc bản sao có xác nhận của chủ đầu tư).

+ (...12...) (bản chính hoặc bản sao có xác nhận của chủ đầu tư).

+ (...13...) (bản chính hoặc bản sao có xác nhận của chủ đầu tư).

+ (...14...) (bản chính hoặc bản sao có xác nhận của chủ đầu tư).

Nơi nhận:

- Như trên;
-
-
- Lưu VT.

**ĐẠI DIỆN THEO PHÁP LUẬT CỦA
TỔ CHỨC ĐỀ NGHỊ CẤP GIẤY PHÉP**

(Ký, ghi rõ họ tên và đóng dấu)

Hướng dẫn ghi trong Đơn đề nghị cấp giấy phép

- (1) Tên tổ chức hoặc cơ quan cấp trên của đơn vị hoặc tổ chức gửi Đơn đề nghị cấp Giấy phép (nếu có).
- (2) Tên đơn vị hoặc tổ chức gửi Đơn đề nghị cấp Giấy phép.
- (3) Ghi vắn tắt tên công trình hoặc hạng mục công trình đề nghị cấp Giấy phép, lý trình, tuyến đường sắt; ví dụ “Công trình đường ống cấp nước sạch chui qua đường sắt tại vị trí km 5+555, tuyến đường sắt Hà Nội - TP. Hồ Chí Minh”.
- (4) Tên cơ quan cấp Giấy phép thi công xây dựng công trình.
- (5) Văn bản Ý kiến của cơ quan có thẩm quyền cấp giấy phép về vị trí, quy mô và các thông số kỹ thuật có liên quan đến kết cấu hạ tầng đường sắt khi lập dự án đầu tư xây dựng công trình.
- (6) Ghi đầy đủ tên dự án đầu tư xây dựng công trình mà trong đó có công trình hoặc hạng mục công trình đề nghị cấp Giấy phép thi công xây dựng.
- (7) Ghi rõ lý trình, tên tuyến đường sắt, thuộc địa phận tỉnh, thành phố nào.
- (8) Tổ chức tư vấn lập Hồ sơ thiết kế được phép hành nghề trong lĩnh vực công trình đường sắt.
- (9) Cơ quan phê duyệt hồ sơ thiết kế kỹ thuật (đối với công trình thuộc dự án thiết kế ba bước) hoặc thiết kế bản vẽ thi công (đối với công trình thuộc dự án thiết kế hai bước, công trình chỉ phải lập báo cáo kinh tế - kỹ thuật).
- (10) Ghi rõ quy mô công trình đề nghị cấp Giấy phép.
- (11) Quyết định phê duyệt dự án, báo cáo kinh tế - kỹ thuật hoặc văn bản giao nhiệm vụ Chủ đầu tư công trình của cấp có thẩm quyền.
- (12) Quyết định phê duyệt kèm theo hồ sơ thiết kế (các hạng mục công trình trong phạm vi bảo vệ công trình đường sắt) kỹ thuật (đối với công trình thuộc dự án thiết kế ba bước) hoặc bản vẽ thi công (đối với công trình thuộc dự án thiết kế hai bước, công trình chỉ phải lập báo cáo kinh tế - kỹ thuật) đã được cấp có thẩm quyền duyệt; ảnh chụp hiện trạng (đối với công trình cải tạo, sửa chữa, nâng cấp).
- (13) Phương án tổ chức thi công công trình (phần trong phạm vi bảo vệ công trình đường sắt), biện pháp bảo đảm an toàn giao thông, an toàn công trình đường sắt.
- (14) Các tài liệu khác nếu (...2...) thấy cần thiết.

Ghi chú.

Trên đây là các nội dung chính của mẫu Đơn đề nghị cấp Giấy phép, các tổ chức, cá nhân căn cứ tình công trình cụ thể để ghi các nội dung và gửi kèm theo văn bản liên quan cho phù hợp./.

PHỤ LỤC 15

Mẫu giấy phép xây dựng trong phạm vi đất dành cho đường sắt
(Ban hành kèm theo Thông tư số 25/2018/TT-BGTVT ngày 14 tháng 5 năm 2018
của Bộ trưởng Bộ Giao thông vận tải)

(..1..)

CỘNG HÒA XÃ HỘI CHỦ NGHĨA VIỆT NAM

(..2..)

Độc lập - Tự do - Hạnh phúc

Số:...../.....

....., ngày.... tháng... năm 20...

**GIẤY PHÉP XÂY DỰNG CÔNG TRÌNH TRONG PHẠM VI
ĐẤT DÀNH CHO ĐƯỜNG SẮT**

Căn cứ Luật Đường sắt số 06/2017/QH14 ngày 16 tháng 6 năm 2017;

Căn cứ Thông tư số /2018/TT-BGTVT ngày tháng năm 2018 của Bộ trưởng Bộ Giao thông vận tải quy định về đường ngang và cấp giấy phép xây dựng trong phạm vi đất dành cho đường sắt;

Căn cứ (...3..);

Căn cứ...

Xét Đơn đề nghị cấp Giấy phép thi công xây dựng công trình trong phạm vi bảo vệ công trình đường sắt của (...4...) số.... ngày... tháng.... năm 20...; cùng hồ sơ thiết kế kỹ thuật (bản vẽ thi công) do (...5...) lập, đã được (...6...) phê duyệt tại quyết định số.... ngày... tháng... năm 20...,

Điều 1. Cấp cho:

- (...4....).

- Người đại diện:.....; chức vụ:.....

- Địa chỉ:.....

- Điện thoại:.....

Điều 2. Nội dung giấy phép:

- Tên công trình: (...3...).

- Thuộc dự án: (...7...) .

- Địa điểm xây dựng: (...8...).

- Quy mô xây dựng công trình (phần trong phạm vi đất dành cho đường sắt): (...9...).

Điều 3. Trách nhiệm của tổ chức được cấp Giấy phép và các cơ quan, tổ chức có liên quan:

1. (...10..)

2. ...

Điều 4. Thời hạn thi công:

Thời hạn khởi công và hoàn thành công trình từ ngày...../...../20.... đến hết ngày...../...../20....

Nơi nhận:

- (... 4...);
- Doanh nghiệp KD KCHTĐS;
-;
- Lưu.....

Thủ trưởng cơ quan cấp giấy phép
(Ký, ghi rõ họ tên và đóng dấu)

Hướng dẫn ghi trong Giấy phép

(1) Tên cơ quan cấp trên của cơ quan có thẩm quyền cấp Giấy phép (nếu có).

(2) Tên cơ quan có thẩm quyền cấp Giấy phép.

(3) Ghi vắn tắt tên công trình hoặc hạng mục công trình được cấp Giấy phép, lý trình, tuyến đường sắt; ví dụ “Công trình đường ống cấp nước sạch chui qua đường sắt tại vị trí km 5+555, tuyến đường sắt Hà Nội - TP. Hồ Chí Minh”.

(4) Tên đơn vị hoặc tổ chức đề nghị cấp Giấy phép.

(5) Tổ chức tư vấn lập Hồ sơ thiết kế được phép hành nghề trong lĩnh vực công trình đường sắt.

(6) Cơ quan phê duyệt hồ sơ thiết kế kỹ thuật (đối với công trình thuộc dự án thiết kế ba bước) hoặc thiết kế bản vẽ thi công (đối với công trình thuộc dự án thiết kế hai bước, công trình chỉ phải lập báo cáo kinh tế - kỹ thuật).

(7) Ghi đầy đủ tên dự án đầu tư xây dựng công trình mà trong đó có công trình hoặc hạng mục công trình được cấp Giấy phép.

(8) Ghi rõ lý trình, tên tuyến đường sắt.

(9) Ghi rõ công trình xây dựng mới hay cải tạo, nâng cấp; xây dựng tạm; quy mô các hạng mục công trình chủ yếu; nêu rõ các hạng mục công trình nằm trong phạm vi bảo vệ công trình đường sắt.

(10) Ghi rõ yêu cầu về trách nhiệm đối với tổ chức được cấp Giấy phép và các cơ quan, tổ chức có liên quan.

Ghi chú: Trên đây là các nội dung chính của mẫu Giấy phép thi công xây dựng công trình. Cơ quan có thẩm quyền cấp Giấy phép căn cứ từng công trình cụ thể để ghi nội dung Giấy phép cho phù hợp./.

PHỤ LỤC 16**Mẫu đơn đề nghị gia hạn giấy phép xây dựng công trình
trong phạm vi đất dành cho đường sắt**

*(Ban hành kèm theo Thông tư số 25/2018/TT-BGTVT ngày 14 tháng 5 năm 2018
của Bộ trưởng Bộ Giao thông vận tải)*

(..1..)

CỘNG HÒA XÃ HỘI CHỦ NGHĨA VIỆT NAM

(..2..)

Độc lập - Tự do - Hạnh phúc

Số:...../.....

....., ngày.... tháng... năm 20...

**ĐƠN ĐỀ NGHỊ GIA HẠN GIẤY PHÉP XÂY DỰNG CÔNG TRÌNH
TRONG PHẠM VI ĐẤT DÀNH CHO ĐƯỜNG SẮT**

(....3....)

Kính gửi:.....(..4..)

Căn cứ Giấy phép thi công xây dựng công trình....(3)....., số..... ngày....
tháng..... năm..... của.....(4)..... cấp cho(2)..... ;

(.....2....) đề nghị được gia hạn Giấy phép thi công xây dựng công trình; (nêu
rõ lý do đề nghị gia hạn).

(....2....) gửi kèm theo các tài liệu sau:

- (....5....).

Thời điểm kết thúc thi công công trình: ngày.... tháng.... năm....

(...2...) cam kết thực hiện theo đúng Giấy phép được cấp, quyết định gia hạn
Giấy phép thi công xây dựng công trình và quy định của pháp luật có liên quan.

Địa chỉ liên hệ:.....

Số điện thoại:.....

ĐẠI DIỆN THEO PHÁP LUẬT CỦA**TỔ CHỨC ĐỀ NGHỊ GIA HẠN***(ký, ghi rõ họ tên và đóng dấu)***Nơi nhận:**

- Như trên;

-.....;

-.....;

- Lưu:.....

Hướng dẫn ghi trong Đơn đề nghị gia hạn

- (1) Tên tổ chức hoặc cơ quan cấp trên của đơn vị hoặc tổ chức gửi Đơn đề nghị (nếu có).
- (2) Tên đơn vị hoặc tổ chức gửi Đơn đề nghị gia hạn Giấy phép xây dựng công trình.
- (3) Ghi vắn tắt tên công trình hoặc hạng mục công trình đề nghị gia hạn Giấy phép, lý trình, tuyến đường sắt; ví dụ “Công trình đường ống cấp nước sạch chui qua đường sắt tại vị trí Km5+555, tuyến đường sắt Hà Nội - TP. Hồ Chí Minh”.
- (4) Tên cơ quan đã cấp Giấy phép xây dựng công trình.
- (5) Các văn bản, bản vẽ liên quan (nếu ...2... thấy cần thiết)./.

PHỤ LỤC 17**Mẫu quyết định gia hạn giấy phép xây dựng công trình
trong phạm vi đất dành cho đường sắt**

(Ban hành kèm theo Thông tư số 25/2018/TT-BGTVT ngày 14 tháng 5 năm 2018
của Bộ trưởng Bộ Giao thông vận tải)

(..1..)

CỘNG HÒA XÃ HỘI CHỦ NGHĨA VIỆT NAM

(..2..)

Độc lập - Tự do - Hạnh phúc

Số:...../.....

....., ngày..... tháng... năm 20...

QUYẾT ĐỊNH**Về việc gia hạn giấy phép xây dựng công trình trong phạm vi
đất dành cho đường sắt**

(..2...)

Căn cứ Luật Đường sắt số 06/2017/QH14 ngày 16 tháng 6 năm 2017;

Căn cứ Thông tư số /2018/TT-BGTVT ngày tháng năm 2018 của Bộ
trưởng Bộ Giao thông vận tải quy định về đường ngang và cấp giấy phép xây dựng
trong phạm vi đất dành cho đường sắt;

Căn cứ Giấy phép thi công xây dựng...(3)....;

Xét Đơn đề nghị gia hạn Giấy phép thi công xây dựng công trình trong phạm
vi bảo vệ công trình đường sắt của (...4...) số.... ngày... tháng.... năm 20...; và
các văn bản, bản vẽ liên quan kèm theo (nếu có),

QUYẾT ĐỊNH

Điều 1. Gia hạn Giấy phép thi công xây dựng...(3)... của...(2)... cấp cho
....(4)..... với nội dung sau:

...(5)...

Điều 2. Các nội dung khác, những yêu cầu đối với tổ chức, cá nhân được cấp
Giấy phép và chủ quản lý sử dụng công trình giữ nguyên như Giấy phép thi công
xây dựng công trình số..... ngày.... tháng..... năm.....

Điều 3. Thời gian gia hạn thi công:

Quyết định gia hạn Giấy phép này có thời hạn từ ngày ký.

Thủ trưởng cơ quan cấp giấy phép

(Ký, ghi rõ họ tên và đóng dấu)

Nơi nhận:

- (...4...);

...

- Lưu

Hướng dẫn ghi trong Quyết định gia hạn Giấy phép

- (1) Tên cơ quan cấp trên của cơ quan có thẩm quyền cấp Giấy phép (nếu có).
- (2) Tên cơ quan có thẩm quyền cấp Giấy phép.
- (3) Ghi vắn tắt tên công trình hoặc hạng mục công trình đề nghị cấp Giấy phép, lý trình, tuyến đường sắt; ví dụ “Công trình đường ống cấp nước sạch chui qua đường sắt tại vị trí km 5+555, tuyến đường sắt Hà Nội - TP. Hồ Chí Minh”.
- (4) Tên đơn vị hoặc tổ chức đề nghị cấp Giấy phép.
- (5) Ghi nội dung gia hạn giấy phép