

**TCVN**

**TIÊU CHUẨN QUỐC GIA**

**TCVN 12019:2017  
ISO/ASTM 51261:2013**

Xuất bản lần 1

**BẢO VỆ BỨC XẠ - THỰC HÀNH HIỆU CHUẨN HỆ ĐO LIỀU  
THƯỜNG QUY CHO XỬ LÝ BỨC XẠ**

*Practice for calibration of routine dosimetry systems for radiation processing*

**HÀ NỘI - 2017**

**Lời nói đầu**

TCVN 12019:2017 hoàn toàn tương đương với ISO/ASTM 51261:2013.

TCVN 12019:2017 do Tiểu Ban kỹ thuật tiêu chuẩn quốc gia TCVN/TC 85/SC2 *Bảo vệ bức xạ* biên soạn, Tổng cục Tiêu chuẩn Đo lường Chất lượng đề nghị, Bộ Khoa học và Công nghệ công bố

## Bảo vệ bức xạ – Thực hành hiệu chuẩn hệ đo liều thường quy cho xử lý bức xạ

*Practice for calibration of routine dosimetry systems for radiation processing*

### 1 Phạm vi áp dụng

1.1 Tiêu chuẩn này quy định các yêu cầu để hiệu chuẩn hệ đo liều thường quy được sử dụng trong xử lý bức xạ, bao gồm việc thiết lập liên kết chuẩn kết quả đo và đánh giá độ không đảm bảo của liều đo được sử dụng hệ đo liều đã được hiệu chuẩn.

CHÚ THÍCH 1: Các văn bản quy phạm pháp luật hoặc các hướng dẫn khác có hiệu lực ở nhiều quốc gia để kiểm soát một số ứng dụng xử lý bức xạ như tiệt khuẩn các sản phẩm dùng cho y tế và xử lý bức xạ thực phẩm yêu cầu các phép đo liều hấp thụ phải được liên kết chuẩn theo chuẩn quốc gia hoặc quốc tế (TCVN 3793-1 (ISO 11137-1), Tài liệu tham khảo [1], [2], [3]).

1.2 Dải liều hấp thụ được xem xét tối đa là 1 MGy.

1.3 Các loại bức xạ được đề cập là photon và điện tử với năng lượng từ 80 keV đến 25 MeV

1.4 Tiêu chuẩn này là một tiêu chuẩn trong bộ tiêu chuẩn cung cấp các khuyến cáo để thực hiện việc đo liều trong xử lý bức xạ một cách thích hợp và mô tả các biện pháp để đạt được sự phù hợp với các yêu cầu của ASTM E2628 “Thực hành cho đo liều trong xử lý bức xạ” cho việc hiệu chuẩn hệ đo liều thường quy. Tiêu chuẩn này được áp dụng cùng với ASTM E2628 và các tiêu chuẩn ISO/ASTM liên quan đối với các hệ đo liều cần hiệu chuẩn được nêu trong Điều 2.

1.5 Tiêu chuẩn này không đề cập đến các quy tắc an toàn liên quan đến việc áp dụng tiêu chuẩn. Người sử dụng tiêu chuẩn này phải có trách nhiệm lập ra các quy định thích hợp về an toàn và sức khỏe, đồng thời phải xác định khả năng áp dụng các giới hạn quy định trước khi sử dụng.

### 2 Tài liệu viện dẫn

Các tài liệu viện dẫn sau rất cần thiết cho việc áp dụng tiêu chuẩn này. Đối với các tài liệu viện dẫn ghi năm công bố thì áp dụng phiên bản được nêu. Đối với các tài liệu viện dẫn không ghi năm công bố thì áp dụng phiên bản mới nhất, bao gồm cả các sửa đổi, bổ sung (nếu có).

## TCVN 12019:2017

TCVN 7393-1 (ISO 11137-1), *Tiệt khuẩn sản phẩm chăm sóc sức khỏe - Bức xạ - Phần 1: Yêu cầu triển khai, đánh giá xác nhận và kiểm soát thường quy quá trình tiệt khuẩn đối với thiết bị y tế*

TCVN 8232 (ISO/ASTM 51607), *Tiêu chuẩn thực hành sử dụng hệ đo liều cộng hưởng thuận từ electron-analin;*

TCVN 9595-3:2013 (ISO/IEC Guide 98-3:2008)<sup>1)</sup>, *Độ không đảm bảo đo - Phần 3: Hướng dẫn trình bày độ không đảm bảo đo (GUM:1995);*

TCVN 12021 (ISO/ASTM 51707), *Bảo vệ bức xạ - Hướng dẫn đánh giá độ không đảm bảo đo trong đo liều xử lý bức xạ;*

TCVN ISO/IEC 17025, *Yêu cầu chung về năng lực của phòng thử nghiệm và hiệu chuẩn;*

ASTM E170 *Terminology relating to radiation measurements and dosimetry (Thuật ngữ liên quan đến đo bức xạ và đo liều)*

ASTM E178, *Standard Practice for Dealing With Outlying Observations (Thực hành để xử lý đối với các quan trắc xa điểm trung tâm)*

ASTM E2628, *Practice of Dosimetry in Radiation Processing (Thực hành cho đo liều trong xử lý bức xạ)*

ASTM E2701, *Standard Guide for Performance Characterization of Dosimeters and Dosimetry Systems for Use in Radiation Processing (Hướng dẫn xác định đặc trưng thực hiện của liều kế và hệ đo liều để sử dụng trong xử lý bức xạ)*

ICRU Report 85a, *Fundamental Quantities and Units for Ionizing Radiation (Các đại lượng và đơn vị cơ bản cho bức xạ ion hóa);*

## 3 Thuật ngữ

### 3.1 Các định nghĩa

#### 3.1.1

**Phòng thử nghiệm được thừa nhận (approved laboratory)**

Viện đo lường quốc gia được thừa nhận; hoặc phòng thử nghiệm đã được chính thức công nhận theo TCVN ISO/IEC 17025; hoặc phòng thử nghiệm có một hệ thống quản lý chất lượng phù hợp với yêu cầu của TCVN ISO/IEC 17025.

**Giải thích** Viện đo lường quốc gia được thừa nhận hoặc phòng thử nghiệm hiệu chuẩn khác được công nhận theo TCVN ISO/IEC 17025 cần được sử dụng để chiếu xạ liều kế hoặc đo liều để hiệu chuẩn nhằm đảm bảo khả năng liên kết chuẩn theo chuẩn quốc gia hoặc quốc tế. Giấy chứng nhận hiệu chuẩn được cung cấp bởi phòng thử nghiệm không có sự thừa nhận hoặc công nhận chính thức sẽ không được xem là có khả năng liên kết chuẩn theo chuẩn quốc gia hay quốc tế.

<sup>1)</sup> TCVN 9595-3:2013 (ISO/IEC Guide 98-3:2008) hoàn toàn tương đương với JCGM 100:2008, GUM 1995.

### 3.1.2

#### Hiệu chuẩn (calibration)

Tập hợp các hoạt động để thiết lập, trong các điều kiện cụ thể, mối quan hệ giữa các giá trị của đại lượng được chỉ thị bằng một dụng cụ đo hoặc một hệ đo hoặc các giá trị đại diện bởi một biện pháp tham khảo tài liệu hoặc một tài liệu tham khảo với các giá trị tương ứng được công nhận bởi các tiêu chuẩn.

### 3.1.3

#### Đường cong hiệu chuẩn (calibration curve)

Thể hiện mối quan hệ giữa chỉ số và giá trị đại lượng đo được tương ứng.

### 3.1.4

**Cân bằng hạt tích điện (charged-particle equilibrium)** (được xem là trạng thái cân bằng điện tử trong trường hợp các điện tử được phóng ra bởi sự chiếu xạ chùm photon trên vật liệu)

Trạng thái trong đó năng lượng động học của các hạt tích điện (hoặc các điện tử), không bao gồm khối lượng nghỉ, đi vào một thể tích vô cùng nhỏ của vật liệu được chiếu xạ bằng với năng lượng động học của các hạt tích điện (hoặc các điện tử) đi ra khỏi thể tích đó.

### 3.1.5

#### Mẻ liều kế (dosimeter batch)

Số lượng liều kế được làm từ một khối lượng cụ thể của vật liệu với thành phần đồng nhất, được chế tạo trong cùng một đợt sản xuất đơn lẻ, trong các điều kiện nhất quán, được kiểm soát và có mã nhận dạng duy nhất.

### 3.1.6

#### Liều kế dự trữ (dosimeter stock)

Phần của một mẻ liều kế do người sử dụng lưu giữ.

### 3.1.7

#### Hệ đo liều (dosimetry system)

Hệ thống dùng để đo liều hấp thụ, bao gồm liều kế, dụng cụ đo và các chuẩn quy chiếu liên quan của chúng và các quy trình sử dụng hệ thống.

### 3.1.8

#### Cân bằng điện tử (electron equilibrium)

Sự cân bằng các hạt tích điện cho các điện tử (xem cân bằng hạt tích điện).

### 3.1.9

#### Đại lượng ảnh hưởng (influence quantity)

Đại lượng không phải là đối tượng đo nhưng có ảnh hưởng đến kết quả đo.

3.1.10

**Hiệu chuẩn tại chỗ (in-situ/in-plant calibration)**

Hiệu chuẩn mà việc chiếu xạ liều kế được thực hiện ngay tại nơi sử dụng liều kế hàng ngày.

**Giải thích** Hiệu chuẩn tại chỗ của hệ đo liều là việc chiếu xạ các liều kế cùng với các liều kế chuẩn hoặc liều kế truyền chuẩn (trong cùng điều kiện vận hành đặc trưng cho môi trường xử lý hàng ngày) cho mục tiêu xây dựng đường cong hiệu chuẩn cho hệ đo liều thường quy.

3.1.11

**Đại lượng đo (measurand)**

Đối tượng dự kiến đo.

3.1.12

**Hệ thống quản lý đo (measurement management system)**

Tập hợp các yếu tố tương tác hoặc liên quan với nhau cần thiết để đạt được sự xác nhận về đo lường và việc kiểm soát liên tục các quá trình đo.

3.1.13

**Hệ đo liều chuẩn sơ cấp (primary standard dosimetry system)**

Hệ đo liều được đề cử hoặc được công nhận rộng rãi có chất lượng đo cao nhất và giá trị của nó được chấp nhận mà không cần quy chiếu đến các chuẩn khác của cùng đại lượng.

3.1.14

**Hệ đo liều chuẩn quy chiếu (reference standard dosimetry system)**

Hệ đo liều, có chất lượng đo cao nhất sẵn có tại một khu vực nhất định hoặc trong một tổ chức xác định và từ đó các phép đo được thực hiện sẽ được dẫn chiếu theo.

3.1.15

**Hệ đo liều thường quy (routine dosimetry system)**

Hệ đo liều được hiệu chuẩn dựa trên hệ đo liều chuẩn quy chiếu và được sử dụng để đo liều hấp thụ thường quy, bao gồm lập bản đồ liều và theo dõi quá trình xử lý.

3.1.16

**Khả năng liên kết chuẩn (traceability)**

Đặc tính của kết quả đo hoặc giá trị của một chuẩn theo đó có thể được dẫn chiếu đến các tài liệu tham khảo đã công bố, thường là các tiêu chuẩn quốc gia hoặc quốc tế, thông qua một chuỗi so sánh không gián đoạn mà tất cả đều có độ không đảm bảo đo đã được nêu.

**Giải thích** Liên kết chuẩn đo lường là yêu cầu của mọi hệ thống quản lý đo (xem Phụ lục A4)

**3.1.17****Hệ đo liều truyền chuẩn** (transfer standard dosimetry system)

Hệ đo liều được sử dụng làm trung gian để hiệu chuẩn các hệ đo liều khác.

**3.1.18****Liều kế loại I** (Type I dosimeter)

Liều kế có chất lượng đo cao, đáp ứng của nó bị ảnh hưởng bởi các đại lượng ảnh hưởng riêng lẻ theo cách được xác định rõ ràng và có thể được biểu thị thành các hệ số hiệu chỉnh độc lập.

**3.1.19****Liều kế loại II** (Type II dosimeter)

Liều kế mà đáp ứng của nó bị ảnh hưởng bởi các đại lượng ảnh hưởng theo cách rất phức tạp mà thực tế không thể biểu thị được theo các hệ số hiệu chỉnh độc lập.

**3.1.20****Độ không đảm bảo (của phép đo)** (uncertainty (of measurement))

Thông số đi kèm với kết quả của một phép đo đặc trưng cho sự phân tán của các giá trị có thể quy một cách hợp lý cho đối tượng đo hoặc đại lượng dẫn suất.

**3.1.21****Bảng thành phần độ không đảm bảo** (uncertainty budget)

Phân tích định lượng các điều kiện của các thành phần đóng góp vào độ không đảm bảo đo, bao gồm phân bố thống kê, cách xử lý toán học và phương pháp tổng hợp của chúng.

**3.2****Xác nhận (của một quá trình xử lý)** (validation (of a process))

Việc thiết lập bằng chứng đã được lập thành tài liệu để đảm bảo với độ tin cậy cao rằng một quá trình cụ thể sẽ liên tục tạo ra sản phẩm đáp ứng các yêu cầu kỹ thuật và các thuộc tính chất lượng đã được xác định trước.

**3.3****Kiểm chứng** (verification)

Khẳng định bằng cách kiểm tra các bằng chứng khách quan rằng các yêu cầu quy định đã được đáp ứng.

**Giải thích** Trong trường hợp của thiết bị đo, kết quả kiểm chứng dẫn đến quyết định hoặc là lập lại dịch vụ hoặc thực hiện các điều chỉnh, sửa chữa, hạ cấp hoặc tuyên bố không dùng được nữa. Trong mọi trường hợp, tài liệu bằng văn bản về quá trình xác minh được yêu cầu phải lưu giữ trong hồ sơ cá nhân của dụng cụ.

3.4 Định nghĩa của các thuật ngữ khác được sử dụng trong tiêu chuẩn này liên quan đến đo bức xạ và đo liều có thể tìm thấy trong ASTM E170. Các định nghĩa trong ASTM E170 tương thích với ICRU Report 85a; Do đó tài liệu này có thể được sử dụng làm tài liệu tham khảo thay thế

## 4 Ý nghĩa và sử dụng

4.1 Bức xạ ion hóa được sử dụng để tạo ra các hiệu ứng mong muốn khác nhau trong sản phẩm. Các ví dụ về ứng dụng bao gồm khử trùng các sản phẩm y tế, loại trừ vi sinh vật, biến đổi các polyme và các thiết bị điện tử, và lưu hóa mực, lớp phủ và chất gắn kết <sup>[4]</sup>.

4.2 Các kết quả đo liều hấp thụ, với sự kiểm soát thống kê và lập hồ sơ, là cần thiết để đảm bảo rằng các sản phẩm nhận được liều hấp thụ mong muốn. Việc kiểm soát này bao gồm một chương trình xử lý các yêu cầu để hiệu chuẩn hệ đo liều thường quy.

4.3 Một quy trình hiệu chuẩn hệ đo liều thường quy như được mô tả trong tiêu chuẩn này cung cấp cho người sử dụng một hệ đo liều mà kết quả đo liều của nó có thể liên kết chuẩn theo chuẩn quốc gia hoặc quốc tế cho các điều kiện sử dụng (xem Phụ lục A4). Hiệu chuẩn hệ đo liều là một phần của hệ thống quản lý phép đo của người sử dụng.

## 5 Tổng quan về hiệu chuẩn hệ liều kế

5.1 Hiệu chuẩn của một hệ đo liều thường quy bao gồm các nội dung sau:

5.1.1 Lựa chọn liều kế hiệu chuẩn từ kho của người sử dụng (xem Điều 8).

5.1.2 Chiều xạ liều kế hiệu chuẩn (xem 9.1 và 9.2).

5.1.3 Kiểm chứng việc hiệu chuẩn và/hoặc tính năng thực hiện của các thiết bị, dụng cụ đo (xem Điều 7).

5.1.4 Đo đáp ứng của liều kế hiệu chuẩn (xem 9.1.6 và 9.2.5.1).

5.1.5 Phân tích số liệu đáp ứng liều kế hiệu chuẩn (xem 9.1.7 và 9.2.6).

5.1.6 Kiểm chứng đường hiệu chuẩn cho các điều kiện sử dụng, nếu thích hợp (xem 9.1.8 và Chú thích 2)

5.1.7 Đánh giá độ không đảm bảo kết hợp đối với các điều kiện sử dụng (xem 9.1.10 và 9.2.7).

5.1.8 Kiểm chứng đường cong hiệu chuẩn tại một thời điểm khác với hiệu chuẩn để đánh giá tính phù hợp liên tục của đường hiệu chuẩn (xem 9.1.11 và Chú thích 2).

CHÚ THÍCH 2: Kiểm chứng hiệu chuẩn được thực hiện như là một phần của phép hiệu chuẩn khi các điều kiện chiếu xạ hiệu chuẩn khác so với các điều kiện sử dụng (5.1.6). Kiểm chứng hiệu chuẩn cũng được tiến hành giữa các lần hiệu chuẩn để đảm bảo tính phù hợp của đường hiệu chuẩn đối với các điều kiện sử dụng (5.1.8).



**5.2 Phương pháp chiếu xạ hiệu chuẩn.** Có hai phương pháp để chiếu xạ liều kế để hiệu chuẩn:

**5.2.1** Chiếu xạ hiệu chuẩn được thực hiện tại phòng thử nghiệm được thừa nhận và sau đó thực hiện kiểm chứng hiệu chuẩn.

**5.2.2** Chiếu xạ hiệu chuẩn tại chỗ/tại cơ sở chiếu xạ cho các liều kế thường quy cùng với các liều kế truyền chuẩn được đưa và phân tích bởi phòng thử nghiệm được thừa nhận.

**CHÚ THÍCH 3:** Chiếu xạ hiệu chuẩn tại chỗ/tại cơ sở chiếu xạ nếu bảo đảm tính hợp lý sẽ cho phép xây dựng được đường cong hiệu chuẩn dưới các điều kiện đại diện cho môi trường xử lý hàng ngày. Hiệu chuẩn tại chỗ/tại cơ sở chiếu xạ có thể được xem là không hợp lý hoặc đòi hỏi phải kiểm chứng hiệu chuẩn nếu điều kiện hiệu chuẩn không thể duy trì trong quá trình sử dụng hàng ngày. Ví dụ, chiếu xạ hiệu chuẩn được thực hiện như một lần phơi xạ riêng lẻ, nhưng liều kế được sử dụng để đo liều của các lần chiếu xạ tách biệt.

### **5.3 Độ không đảm bảo**

**5.3.1** Tất cả các phép đo liều hấp thụ phải được kèm với đánh giá của độ không đảm bảo (xem TCVN 12021 (ISO/ASTM 51707), TCVN 9595-3 (ISO/IEC Guide 98-3) và Tài liệu tham khảo [5], [6]).

**5.3.2** Tất cả các thành phần của độ không đảm bảo cần được kể đến trong ước lượng, bao gồm các thành phần do hiệu chuẩn, khả năng tái lập của liều kế, độ ổn định dụng cụ và ảnh hưởng của các đại lượng ảnh hưởng. Phân tích định lượng đầy đủ các thành phần của độ không đảm bảo được gọi là bảng thành phần độ không đảm bảo và thường được trình bày dưới dạng một bảng. Thông thường, bảng thành phần độ không đảm bảo sẽ chỉ ra tất cả các thành phần quan trọng của độ không đảm bảo cùng với phương pháp đánh giá, phân bố thống kê và độ lớn của chúng.

**5.3.3** Các ví dụ về các thành phần của độ không đảm bảo trong hiệu chuẩn hệ đo liều bao gồm sự biến thiên cố hữu trong đáp ứng liều kế, độ không đảm bảo trong liều chiếu xạ hiệu chuẩn, độ không đảm bảo trong khớp đường cong hiệu chuẩn và độ không đảm bảo trong các thông số hiệu chỉnh đáp ứng liều kế như độ dày liều kế, khối lượng liều kế, đáp ứng không chiếu xạ và nhiệt độ chiếu xạ.

**5.3.4** Các thành phần bổ sung của độ không đảm bảo có thể xuất hiện khi các điều kiện sử dụng khác với điều kiện hiệu chuẩn. Trong các trường hợp này, kiểm chứng hiệu chuẩn cần được tiến hành để xác định thành phần của độ không đảm bảo đặc trưng cho sự khác biệt này (xem 9.1.8 và 9.2.9).

## **6 Các yêu cầu cho hiệu chuẩn hệ đo liều thường quy**

**6.1** Việc hiệu chuẩn hệ đo liều phải được thực hiện cho mỗi mẻ liều kế mới.

**CHÚ THÍCH 4:** Đáp ứng của các lô liều kế lưu kho khác nhau, được mua ở các thời điểm khác nhau từ một mẻ liều kế được cho, cần phải được kiểm chứng để bảo đảm có đáp ứng như nhau. Việc kiểm tra thống kê cần được sử dụng để xác định xem có sự khác biệt đáng kể nào giữa các lô nhập kho hay không. Điều này cần được lặp lại ở một vài mức liều trong dải liều hiệu chuẩn.

**6.2** Hệ đo liều thường quy phải được hiệu chuẩn sử dụng một trong các phương pháp mô tả ở 9.1 và 9.2.

**6.3** Luận cứ cho việc lựa chọn phương pháp hiệu chuẩn phải được lập hồ sơ (xem 9.1.4 và 9.2.3).

**6.4** Việc hiệu chuẩn lại một mẻ hoặc một lô trong kho hiện có phải được thực hiện theo tần suất do người sử dụng quy định dựa trên các đặc tính đã biết của hệ đo lường.

Việc hiệu chuẩn bổ sung hoặc kiểm chứng hiệu chuẩn có thể được yêu cầu để xác định khả năng xuất hiện các thay đổi có thể ảnh hưởng đến hiệu chuẩn. Ví dụ, sự thay đổi giá trị của các đại lượng ảnh hưởng như nhiệt độ hoặc độ ẩm, việc sử dụng hệ đo lường và đáp ứng đo lão hoá liều kế. Sự thay đổi của các đại lượng ảnh hưởng có thể xuất hiện do sự thay đổi các điều kiện môi trường xung quanh theo mùa hoặc thay đổi của hoạt độ nguồn hoặc phân bố nguồn.

**6.5** Đường cong hiệu chuẩn là đặc trưng cho dụng cụ đo được sử dụng để tạo ra chúng. Không được sử dụng đường cong này với các dụng cụ khác trừ khi đã chứng minh rằng kết quả đo lường đáp ứng với giới hạn được người sử dụng quy định.

**6.6** Tất cả các phần mềm sử dụng cùng với hệ đo lường và số liệu hiệu chuẩn phải được kiểm chứng cho mục đích sử dụng.

## **7 Yêu cầu đối với hiệu chuẩn dụng cụ đo và kiểm chứng tính năng thực hiện**

**7.1** Tất cả các dụng cụ đo đi kèm với hệ đo lường phải được hiệu chuẩn, hoặc phải có tính năng thực hiện đã được kiểm chứng, trước khi sử dụng. Việc kiểm tra tính năng thực hiện và/hoặc hiệu chuẩn lại phải được thực hiện theo các khoảng thời gian do người sử dụng quy định, dựa trên các đặc tính đã biết của dụng cụ.

**7.1.1** Trong trường hợp có các tiêu chuẩn đã được thừa nhận, việc hiệu chuẩn của dụng cụ đo phải được liên kết chuẩn theo các chuẩn quốc gia hoặc quốc tế.

**7.1.2** Trường hợp không có các tiêu chuẩn đã được thừa nhận thì tính năng thực hiện của dụng cụ đo phải được kiểm chứng theo các quy trình và hướng dẫn công nghiệp hay của nhà sản xuất.

**CHÚ THÍCH 5:** Ví dụ, hệ thống đo Alanine-EPR sử dụng phương pháp quang phổ thuận từ cộng hưởng điện tử (EPR) để phân tích. Tính năng hoạt động thích hợp của quang phổ kế EPR được kiểm chứng với các tham chiếu spin thích hợp của EPR như liều kế alanin được chiếu xạ, mẫu theo chiều cao hoặc Mn (II) trong CaO [xem TCVN 8232 (ISO/ASTM 51607)].

**7.1.3** Khi thực hiện bảo dưỡng hoặc sửa đổi thiết bị đo mà có thể làm ảnh hưởng đến tính năng thực hiện của thiết bị, thì tính năng thực hiện của dụng cụ phải được kiểm chứng và, nếu thấy cần thiết, phải hiệu chuẩn lại dụng cụ đo.

## **8 Yêu cầu đối với việc lấy mẫu liều kế hiệu chuẩn**

**8.1** Các liều kế được chọn để hiệu chuẩn phải tạo nên một mẫu đại diện cho liều kế dự trữ của người sử dụng được dùng trong quá trình thường quy. Các liều kế này được gọi là "liều kế hiệu chuẩn".

8.2 Liều kế hiệu chuẩn phải được dán nhãn để đảm bảo tách biệt và nhận dạng được trong thực hành hiệu chuẩn.

8.3 Số lượng mức liều được yêu cầu để xây dựng đường hiệu chuẩn phụ thuộc vào phạm vi sử dụng. Ít nhất năm mức liều sẽ được sử dụng cho mỗi khoảng gấp nhau 10 lần của liều hấp thụ (ví dụ, chọn 5 liều trong khoảng từ 5 kGy đến 50 kGy).

Số lượng mức liều tối thiểu để sử dụng trong việc hiệu chuẩn có thể được xác định như sau: chia liều tối đa ( $D_{max}$ ) của dải liều cho liều tối thiểu ( $D_{min}$ ) của dải liều; Tính log (cơ số 10) của tỷ số này:  $Q = \log(D_{max}/D_{min})$ . Nếu  $Q$  bằng hoặc lớn hơn 1, tính  $5 \times Q$ , và làm tròn đến giá trị số nguyên gần nhất. Giá trị này đại diện cho số lượng tối thiểu mức liều cần sử dụng. Nếu  $Q$  nhỏ hơn 1, sử dụng 5 mức liều.

8.4 Tối thiểu bốn liều kế phải được sử dụng cho mỗi mức liều. Tuy nhiên, sử dụng một số lượng liều kế nhiều hơn cho mỗi mức liều có thể làm giảm độ không đảm bảo liên quan đến hiệu chuẩn.

## 9 Hiệu chuẩn các hệ đo liều

### 9.1 Hiệu chuẩn hệ đo liều với việc thực hiện chiếu xạ tại phòng thử nghiệm đã được thừa nhận

9.1.1 **Tổng quan.** Liều kế thường quy có thể là liều kế loại I hoặc loại II. Chiếu xạ hiệu chuẩn tại phòng thử nghiệm được thừa nhận có lợi thế là các liều kế được chiếu xạ đến liều đã biết trong những điều kiện được kiểm soát tốt và đã được lập hồ sơ. Tuy nhiên, khi các điều kiện sử dụng (tại chỗ/tại cơ sở) khác với điều kiện hiệu chuẩn, độ không đảm bảo ở mức có ý nghĩa có thể phải được xem xét trong độ không đảm bảo tổng hợp của phép đo liều hấp thụ thường quy. Việc vận chuyển liều kế đến và từ phòng thử nghiệm được thừa nhận cũng có thể tạo ra độ không đảm bảo từ các đại lượng ảnh hưởng trước và sau khi chiếu xạ mà chúng rất khó để mô tả.

9.1.2 **Đáp ứng sau khi chiếu xạ.** Đặc trưng đáp ứng sau chiếu xạ của liều kế thường quy phải được xác định trước khi chiếu xạ hiệu chuẩn và được đưa vào quy trình hiệu chuẩn.

9.1.3 **Vận chuyển các mẫu hiệu chuẩn.** Tác động của việc vận chuyển dự định đối với đáp ứng liều kế phải được đánh giá để thiết lập các tiêu chí cho việc đóng gói và vận chuyển liều kế hiệu chuẩn. Việc đánh giá cần dựa trên số liệu xác định đặc trưng của hệ đo liều thường quy (xem ASTM E2701).

9.1.4 **Điều kiện chiếu xạ.** Cần chuẩn bị luận cứ cho việc chọn các mức liều mục tiêu để hiệu chuẩn, khoảng cách giữa các mức và điều kiện chiếu xạ, ví dụ, suất liều bức xạ và nhiệt độ chiếu xạ được quy định đối với phòng thử nghiệm được thừa nhận. Lập hồ sơ mức thay đổi cho phép từ các điều kiện này.

Ví dụ, cho các dải liều ít hơn một bậc thập phân (hệ số 10), các mức liều nên được phân bố đều về mặt số học (ví dụ, 10 kGy, 20 kGy, 30 kGy, 40 kGy, 50 kGy). Cho các dải liều nhiều hơn một bậc thập phân, mức liều nên được phân bố đều về mặt hình học (ví dụ, 1,0 kGy; 1,5 kGy; 2,3 kGy; 3,4 kGy; 5,1 kGy; 7,6 kGy; 11,4 kGy; 17,1 kGy; 25,6 kGy; 38,4 kGy; 57,7 kGy; 86,5 kGy).

**9.1.5 Chiếu xạ liều kế.** Các liều kế phải được chiếu xạ tại một phòng thử nghiệm được thừa nhận đến giá trị liều hấp thụ được quy định. Liều hấp thụ thường được quy định theo liều hấp thụ trong nước. Phòng thử nghiệm được thừa nhận phải báo cáo các sai lệch so với các điều kiện được quy định bởi người sử dụng (xem 9.1.4).

**9.1.6 Đo đáp ứng của liều kế.** Tính năng thực hiện của các dụng cụ đo phải được kiểm chứng (xem 7.1).

Đo đáp ứng liều kế hiệu chuẩn nhận từ phòng thử nghiệm được thừa nhận theo quy trình đo và hiệu chuẩn của người sử dụng.

### 9.1.7 Phân tích số liệu đo liều

**9.1.7.1** Nếu được yêu cầu, mỗi đáp ứng liều kế sẽ được điều chỉnh cho các thông số của liều kế như độ dày, khối lượng liều kế hoặc đáp ứng liều kế không bị chiếu xạ theo các hướng dẫn thực hành đo đã được thiết lập.

**9.1.7.2** Đáp ứng của mỗi liều kế, độ lệch chuẩn của mẫu và hệ số biến thiên của phép đo tái lập ở mỗi mức liều phải được xác định và lập thành tài liệu.

CHÚ THÍCH 6: Nói chung, nếu hệ số biến thiên ở bất kỳ mức liều nào lớn hơn giới hạn được người dùng xác định, việc xác định lại các số liệu cần được xem xét (ví dụ, thực hiện kiểm tra bằng mắt để xác định hỏng hóc có thể của liều kế, lập lại việc chiếu xạ hiệu chuẩn ở mức liều đó hoặc thực hiện thử nghiệm bởi người bên ngoài).

**9.1.7.3** Biểu thị đường hiệu chuẩn dưới dạng toán học,  $y = f(x)$ , trong đó đáp ứng liều kế là biến phụ thuộc ( $y$ ) và liều hấp thụ là biến độc lập ( $x$ ). Chọn dạng phân tích (ví dụ, tuyến tính, đa thức, hoặc hàm mũ) để có sự khớp phù hợp cho số liệu được đo. Tính dễ thực hiện cho việc suy ra liều từ đáp ứng liều kế đo được (đảo ngược toán học của dạng phân tích) cũng có thể là một cân nhắc trong việc lựa chọn dạng phân tích (xem Phụ lục A2 và Phụ lục A3).

Đường hiệu chuẩn có được phải được đánh giá về tính khớp số liệu tốt trong giới hạn xác định bởi người sử dụng.

**9.1.8 Kiểm chứng hiệu chuẩn (như một phần của hiệu chuẩn).** Trước khi sử dụng đường cong hiệu chuẩn, phải tiến hành kiểm chứng hiệu chuẩn để đánh giá sự phù hợp của đường cong hiệu chuẩn cho các điều kiện sử dụng. Điều này thường đạt được bằng cách chiếu xạ tại chỗ/trong cơ sở đối với các liều kế truyền chuẩn, do phòng thử nghiệm được thừa nhận cung cấp, đồng thời với các mẫu đại diện cho lô liều kế thường quy dự trữ dưới các điều kiện sử dụng. Hệ đo liều cần hiệu chuẩn và hệ đo liều truyền chuẩn sử dụng để kiểm chứng hiệu chuẩn, nếu có thể, nên dựa trên các loại liều kế khác nhau. Ví dụ, nếu hệ đo liều cần hiệu chuẩn được dựa trên các liều kế alanin và hệ đo liều truyền chuẩn cũng dựa trên các liều kế alanin thì ảnh hưởng của việc hiệu chỉnh không thích hợp cho các đại lượng ảnh hưởng, như nhiệt độ, sẽ không được làm rõ vì cả hai hệ thống đều đáp ứng theo cách giống nhau.

9.1.8.1 Việc kiểm chứng hiệu chuẩn phải được thực hiện ở mức tối thiểu tại ba mức liều nằm gần các điểm ngoài biên và điểm giữa của dải liều hiệu chuẩn.

9.1.8.2 Các liều kế thường quy cần kiểm chứng hiệu chuẩn phải được lấy từ cùng một lô liều kế trong kho như liều kế hiệu chuẩn.

9.1.8.3 Việc chiếu xạ các liều kế thường quy và liều kế truyền chuẩn phải bảo đảm việc chạy hoàn toàn qua thiết bị chiếu xạ.

9.1.8.4 Các liều kế thường quy và liều kế truyền chuẩn phải được chiếu xạ để đảm bảo rằng chúng nhận được cùng một liều trong các giới hạn đã xác định trước (xem Phụ lục A1).

CHÚ THÍCH 7: Nhiệt độ liên quan đến quá trình chiếu xạ hiệu chuẩn phải tương tự điều kiện sẽ gặp phải trong quá trình sử dụng hàng ngày của hệ đo liều.

9.1.8.5 Trong một vài trường hợp, có thể không thể thực hiện được việc kiểm chứng hiệu chuẩn như mô tả. Trong những trường hợp này, người sử dụng phải xây dựng một phương pháp kiểm chứng và luận giải phương pháp này có thể xác nhận đường hiệu chuẩn của hệ đo liều thường quy phù hợp với điều kiện sử dụng. Luận giải sự cần thiết sử dụng phương pháp thay thế này phải được lập thành hồ sơ.

9.1.8.6 Các kết quả kiểm chứng hiệu chuẩn phải được đánh giá để xác định sự khác biệt giữa các giá trị liều đo được của hệ đo liều thường quy và hệ đo liều truyền chuẩn và để cung cấp đánh giá của một trong các thành phần của độ không đảm bảo hiệu chuẩn (xem Phụ lục A3).

9.1.9 Hành động khắc phục. Nếu kết quả kiểm chứng hiệu chuẩn vượt quá giới hạn cho phép do người sử dụng quy định, cần thực hiện biện pháp khắc phục phù hợp với hệ thống quản lý phép đo.

Hành động khắc phục có thể bao gồm: lặp lại việc hiệu chuẩn bằng cách sử dụng các điều kiện cho đại lượng ảnh hưởng thích hợp hơn trong quá trình chiếu xạ hiệu chuẩn, giảm dải liều của đường cong hiệu chuẩn, xây dựng đường cong hiệu chuẩn cho kiểu chạy cụ thể của thiết bị chiếu xạ, áp dụng một hệ số hiệu chỉnh cho đáp ứng của liều kế thường quy trong các trường hợp khi một hệ số duy nhất có thể áp dụng cho toàn bộ đường cong hiệu chuẩn, hoặc hiệu chuẩn sử dụng phương pháp hiệu chuẩn tại chỗ/tại cơ sở (xem 9.2).

9.1.10 Độ không đảm bảo đo của hệ đo liều. Chuẩn bị một đánh giá của độ không đảm bảo tổng hợp trong liều đo được với việc sử dụng hệ đo liều đã được hiệu chuẩn cho các điều kiện sử dụng [xem Phụ lục A3 và TCVN 12021 (ISO/ASTM 51707)].

9.1.11 Kiểm chứng độ ổn định. Sự phù hợp của đường cong hiệu chuẩn phải được kiểm chứng trong cả quá trình sử dụng của nó theo các yêu cầu của 6.4.1.

## 9.2 Hiệu chuẩn tại chỗ/trong cơ sở của các hệ đo liều thường quy trong một thiết bị chiếu xạ xuất sử dụng hệ đo liều truyền chuẩn

**9.2.1 Khái quát.** Liều kế thường quy có thể là liều kế loại I hoặc loại II. Việc chiếu xạ hiệu chuẩn của liều kế thường quy cùng với các liều kế truyền chuẩn trong thiết bị chiếu xạ sản xuất có ưu điểm là dải giá trị của các đại lượng ảnh hưởng sẽ rất giống như trong ứng dụng và hiệu chuẩn thường quy, nếu các điều kiện chiếu xạ hiệu chuẩn được chọn phù hợp. Phương pháp này đã xem xét đến ảnh hưởng của các đại lượng ảnh hưởng đối với các điều kiện sử dụng sao cho đáp ứng liều kế truyền chuẩn sẽ được hiệu chỉnh cho sự khác biệt giữa giá trị đại lượng ảnh hưởng khi hiệu chuẩn và tài liệu đại lượng ảnh hưởng trong chiếu xạ sản xuất bởi phòng thử nghiệm được thừa nhận cung cấp và phân tích các liều kế truyền chuẩn đó. Cần phải lưu ý để đảm bảo rằng các liều kế thường quy và liều kế truyền chuẩn được chiếu xạ cùng nhau sẽ nhận được cùng một liều hấp thụ.

**9.2.2 Đáp ứng sau chiếu xạ.** Các đặc tính đáp ứng sau chiếu xạ của liều kế phải được xác định trước khi chiếu xạ hiệu chuẩn và đưa vào quy trình hiệu chuẩn

**9.2.3 Các điều kiện chiếu xạ.** Luận cứ cho các mức liều mục tiêu và các điều kiện chiếu xạ hiệu chuẩn phải được chuẩn bị và lập thành hồ sơ. Các điều kiện chiếu xạ được lựa chọn để chiếu xạ hiệu chuẩn phải tương tự như các điều kiện được kỳ vọng trong quá trình sử dụng của thiết bị chiếu xạ, ví dụ trong quá trình đánh giá chất lượng hoạt động và kiểm soát xử lý thường quy.

Ví dụ, cho các dải liều ít hơn một bậc thập phân (hệ số 10), các mức liều nên được phân bố đều về mặt số học (ví dụ, 10 kGy, 20 kGy, 30 kGy, 40 kGy, 50 kGy). Cho các dải liều nhiều hơn một bậc thập phân, mức liều nên được phân bố đều về mặt hình học (ví dụ, 1,0 kGy; 1,5 kGy; 2,3 kGy; 3,4 kGy; 5,1 kGy; 7,6 kGy; 11,4 kGy; 17,1 kGy; 25,6 kGy; 38,4 kGy; 57,7 kGy; 86,5 kGy).

**9.2.4 Chiếu xạ liều kế.** Liều kế hiệu chuẩn phải được chiếu xạ với các liều kế truyền chuẩn được giao và được phân tích bởi một phòng thử nghiệm được thừa nhận. Phantom chiếu xạ được sử dụng để đồng định vị liều kế hiệu chuẩn và liều kế truyền chuẩn phải được xác định đặc trưng để bảo đảm cả liều kế hiệu chuẩn và liều kế truyền chuẩn nhận được một liều hấp thụ như nhau (xem Phụ lục A1). Liều hấp thụ thường được quy định theo liều hấp thụ cho nước.

**CHÚ THÍCH 8:** Nhiệt độ của liều kế thường quy quá trình chiếu xạ hiệu chuẩn phải tương tự như nhiệt độ được kỳ vọng sẽ gặp trong sử dụng thường nhật của hệ đo liều.

**9.2.5 Đo đáp ứng liều kế.** Kiểm chứng tính năng thực hiện của dụng cụ đo (xem 7.1 đến 7.1.3)

Đáp ứng liều kế hiệu chuẩn phải được đo theo quy trình đo và hiệu chuẩn của người sử dụng.

**9.2.6 Phân tích số liệu đo liều.** Nếu được yêu cầu, mỗi đáp ứng liều kế phải được điều chỉnh cho các thông số đáp ứng như độ dày, khối lượng liều kế hoặc đáp ứng liều kế không chiếu xạ theo hướng dẫn thực hành đo đã được thiết lập.

**9.2.6.1** Đáp ứng của từng liều kế, độ lệch chuẩn mẫu và hệ số biến thiên của phép đo lặp lại ở mỗi mức liều cần được xác định và lập hồ sơ.

CHÚ THÍCH 9: Nói chung, nếu có bất kỳ hệ số biến thiên nào lớn hơn giới hạn do người sử dụng quy định, việc xác định lại số liệu cần được xem xét (ví dụ: thực hiện kiểm tra bằng mắt để xác định hồng học có thể có của liều kế. Lập lại việc chiếu xạ hiệu chuẩn tại mức liều đó hoặc thực hiện việc kiểm tra thử nghiệm bởi người từ bên ngoài).

**9.2.6.2** Biểu thị đường cong hiệu chuẩn dưới dạng toán học,  $y = f(x)$ , trong đó đáp ứng liều kế là biến phụ thuộc ( $y$ ) và liều hấp thụ là biến độc lập ( $x$ ). Chọn dạng phân tích (ví dụ, tuyến tính, đa thức, hoặc hàm mũ) để có sự khớp phù hợp cho số liệu được đo. Tính dễ thực hiện cho việc suy ra liều từ đáp ứng liều kế đo được (nghịch đảo toán học của dạng phân tích) cũng có thể là một cân nhắc trong việc lựa chọn dạng phân tích (xem Phụ lục A2 và Phụ lục A3).

**9.2.6.3** Đường cong hiệu chuẩn có được phải được đánh giá về tính khớp số liệu tốt trong giới hạn quy định bởi người sử dụng.

**9.2.7** **Độ không đảm bảo đo của hệ đo liều.** Chuẩn bị một đánh giá của độ không đảm bảo tổng hợp trong liều đo được với việc sử dụng hệ đo liều đã được hiệu chuẩn cho các điều kiện sử dụng [xem Phụ lục A3 và TCVN 12021 (ISO/ASTM 51707)].

**9.2.8** **Hành động khắc phục.** Nếu kết quả kiểm chứng hiệu chuẩn vượt quá giới hạn cho phép quy định bởi người sử dụng, cần thực hiện biện pháp khắc phục phù hợp với hệ thống quản lý đo.

Hành động khắc phục có thể bao gồm: lập lại việc hiệu chuẩn bằng cách sử dụng các điều kiện chiếu xạ hiệu chuẩn thích hợp hơn, giảm dải liều của đường cong hiệu chuẩn, xây dựng đường cong hiệu chuẩn cho kiểu chạy cụ thể của thiết bị chiếu xạ.

Hành động khắc phục có thể bao gồm: lập lại hiệu chuẩn sử dụng các điều kiện chiếu xạ hiệu chuẩn thích hợp hơn, giảm phạm vi liều của đường cong hiệu chuẩn, phát triển các đường cong hiệu chuẩn cho các đường dẫn xạ trị cụ thể.

**9.2.9** **Kiểm chứng tính ổn định.** Sự phù hợp của đường cong hiệu chuẩn phải được kiểm chứng trong cả quá trình sử dụng của nó theo các yêu cầu của 6.4.1.

Các thay đổi đối với các điều kiện sử dụng theo dự kiến có thể làm cho đường cong hiệu chuẩn trở nên không còn phù hợp. Một ví dụ của thay đổi dạng này là việc phân đoạn liều trong sử dụng thực tế trong khi với chiếu xạ hiệu chuẩn chỉ gồm một lần phơi xạ. Trong các trường hợp này, ảnh hưởng của các thay đổi này phải được đánh giá.

CHÚ THÍCH 10: Thực hiện kiểm chứng hiệu chuẩn là một phương pháp đánh giá ảnh hưởng của các thay đổi đối với các điều kiện sử dụng dự kiến, tham khảo 9.1.8 và Chú thích 7.

## 10 Yêu cầu tối thiểu về lập hồ sơ

**10.1** Lập hồ sơ hệ đo liều được hiệu chuẩn bao gồm thông tin nhà sản xuất liều kế, loại và số mề của liều kế và dụng cụ đo.

**10.2** Lập hồ sơ các luận giải cho phương pháp hiệu chuẩn.

## **TCVN 12019:2017**

**10.3** Lập hồ sơ số liệu hiệu chuẩn hệ đo liều, các tham số chiếu xạ, ngày tháng chiếu xạ, liều kê truyền chuẩn và mô tả cơ sở chiếu xạ được sử dụng.

**10.4** Lập hồ sơ hoặc dẫn chiếu cho mô tả (các) nguồn bức xạ được sử dụng để hiệu chuẩn và xử lý, bao gồm loại, hoạt độ danh định hoặc các thông số chùm tia và mọi thông tin có thể có về phổ năng lượng.

**10.5** Lập hồ sơ về nhiệt độ chiếu xạ và, nếu cần, cả độ ẩm tương đối.

**10.6** Lập hồ sơ độ không đảm bảo tổng hợp cho liều đo được bằng cách sử dụng hệ đo liều đã được hiệu chuẩn.

**10.7** Dẫn chiếu hệ thống quản lý đo tại cơ sở bức xạ.



## Phụ lục A

Ví dụ hiệu chuẩn các hệ đo liều thường quy  
(Tham khảo)

## A1 Hình học của phantom

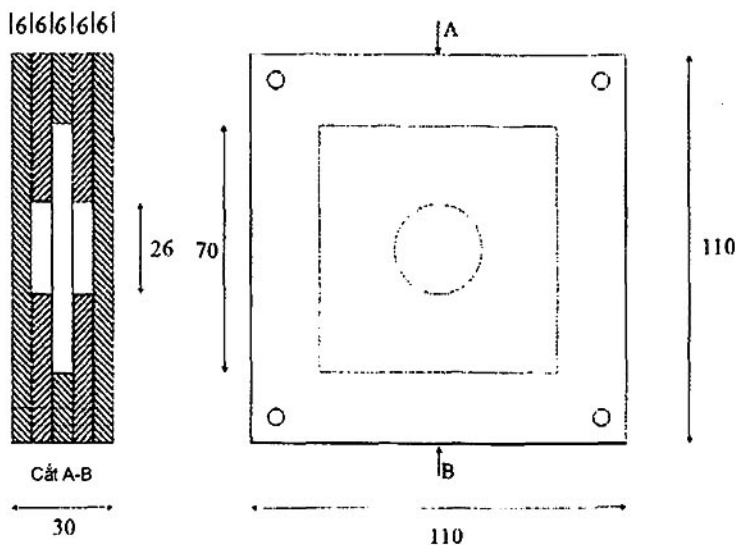
A1.1 Phantom bằng vật liệu đồng nhất đã biết được sử dụng cho chiếu xạ các liều kế để giảm thiểu sự khác biệt của liều hấp thụ nhận được bởi liều kế thường quy và liều kế truyền chuẩn. Thiết kế phantom nên bảo đảm để giữ hai loại liều kế sao cho chúng không ảnh hưởng đáng kể đến nhau và cung cấp một điều kiện hình học phù hợp cho nguồn bức xạ được sử dụng (xem Hình A1.1 và Hình A1.2 ví dụ về phantom được sử dụng đối với bức xạ gamma hoặc tia X, xem Hình A1.3 ví dụ về phantom phù hợp cho chiếu xạ chùm điện từ năng lượng cao).

A1.2 Việc sử dụng phantom có thể dẫn đến nhiệt độ chiếu xạ và biên dạng nhiệt độ khác so với các điều kiện sử dụng liều kế thường quy mà không có phantom. Ảnh hưởng của những khác biệt này cần được đánh giá như một phần của quy trình hiệu chuẩn

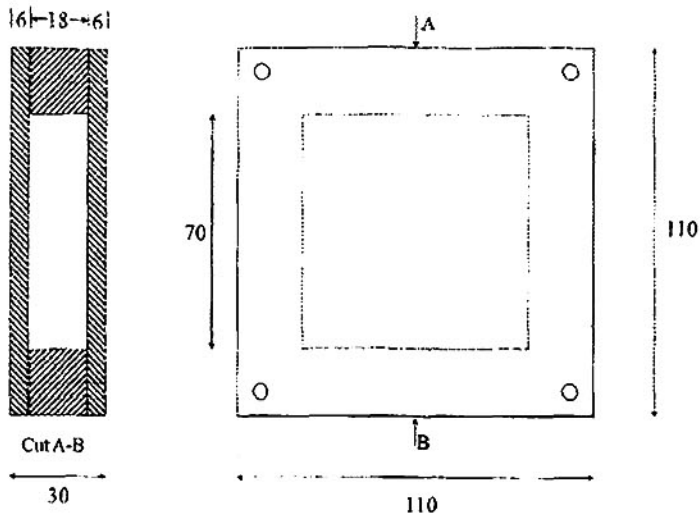
A1.3 Khi liều kế dày và mỏng được chiếu xạ cùng nhau, các liều kế mỏng phải được bao quanh bằng vật liệu polyme đủ để đảm bảo rằng các đặc tính suy giảm là tương tự như các liều kế dày và đảm bảo các liều kế nhận cùng một liều.

A1.4 Biến động liều trong phantom có thể được xác định bằng cách chiếu xạ phantom có cùng loại với liều kế ở tất cả các vị trí liều kế nằm trong phantom chiếu xạ hiệu chuẩn. Tuy nhiên, sự khác biệt về điều kiện hình học giữa các liều kế thường quy và liều kế truyền chuẩn phải được tính đến.

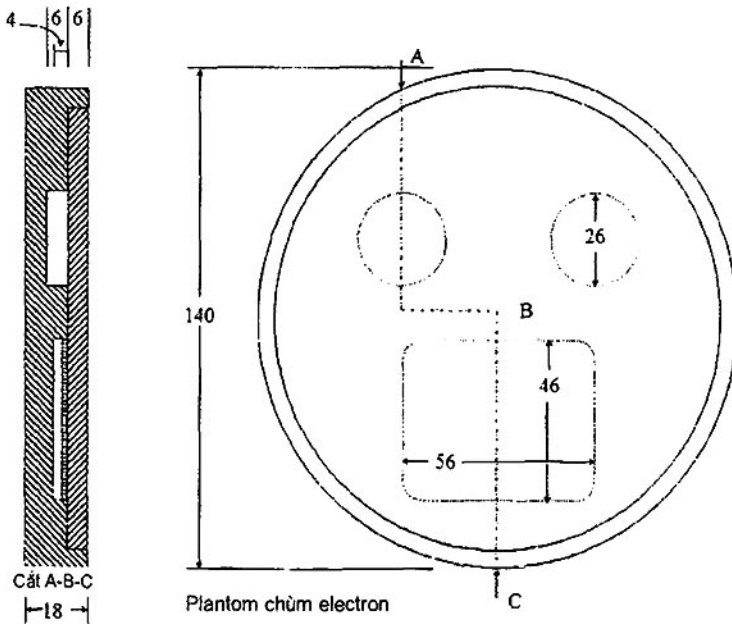
Kích thước tính theo mm



Hình A1.1 – Ví dụ phantom hiệu chuẩn cho phép liều kế alanin được đặt ở hai bên của liều kế hệ đo liều thường quy dùng phim mỏng



Hình A1.2 – Ví dụ phantom hiệu chuẩn cho phép các ống liều kế chuẩn quy chiếu và liều kế hệ đo liều thường quy được đặt cạnh nhau



Hình A1.3 – Ví dụ phantom hiệu chuẩn 10 MeV cho phép liều kế alanin và liều kế hệ đo liều thường quy dùng phim mỏng được đặt tại cùng vị trí trên đường cong liều theo chiều sâu

## A2 Khớp đường cong

**A2.1** Khớp đường cong là việc áp dụng các kỹ thuật phân tích hồi quy cho một tập hợp số liệu trong đó theo mô hình toán học được chọn định nghĩa biến phụ thuộc (Y) theo biến độc lập (X). Phân tích hồi quy được sử dụng để làm khớp số liệu với mô hình và cho đánh giá của các thông số làm khớp (hệ số) dựa trên kỹ thuật tối thiểu.

**A2.2** Mô hình hồi quy hoặc là mô hình thực nghiệm hoặc mô hình cơ giới. Mô hình thực nghiệm mô tả hình dạng chung của bộ dữ liệu. Các thông số của mô hình thực nghiệm không tương ứng với quá trình sinh học, hóa học hoặc vật lý ẩn chứa bên trong. Mô hình cơ học được xây dựng để cung cấp sự hiểu thấu đáo hoặc mô tả quá trình được nghiên cứu.

**A2.3** Hai loại phân tích hồi quy cơ bản là hồi quy tuyến tính và hồi qui phi tuyến tính. Hồi quy tuyến tính là khi các tham số không biết (các hệ số) xuất hiện tuyến tính trong biểu thức như trong Công thức A2.1. Hồi quy không tuyến tính là khi các tham số không biết (các hệ số) xuất hiện dưới dạng không tuyến tính hoặc lồng nhau như trong Công thức A2.2

$$y = a + bx + cx^2 + dx^3 \quad (\text{A2.1})$$

$$y = \frac{a}{1 + \left(\frac{x}{b}\right)^c} \quad (\text{A2.2})$$

CHÚ THÍCH A2.1: Trong phân tích hồi quy, các thuật ngữ tuyến tính và phi tuyến tính không liên quan đến hình dạng của đường được vẽ, ví dụ, Công thức A2.1 và A2.2 biểu thị đồ thị.

**A2.3.1** Trong cả hai loại phân tích hồi quy (tuyến tính và phi tuyến tính) có một số giả định:

**A2.3.1.1** X được biết chính xác và tất cả các lỗi đều nằm trong Y. (Điều này phản ánh sự không chính xác trong đo X là rất nhỏ so với biến thiên trong Y. Sai số được quy về độ lệch khỏi giá trị trung bình).

**A2.3.1.2** Sự biến thiên của Y ở mọi giá trị X tuân theo một phân bố đã biết, thường giả định là phân bố Gaussian hoặc gần giống Gauss.

**A2.3.1.3** Độ lệch chuẩn của các phần dư là như nhau dọc theo đường làm khớp.

CHÚ THÍCH A2.2: Trong một số số liệu hiệu chuẩn đo liều, đường làm khớp không tồn tại và được hiệu chỉnh bằng việc sử dụng trọng số, xem Công thức A2.3 và A2.4.

**A2.3.1.4** Các quan sát (Y) là độc lập (việc một điểm nằm ở trên hay dưới đường cong mô hình phân tích hồi quy là tình cờ và không ảnh hưởng đến việc một điểm khác ở trên hay ở dưới đường mô hình hồi quy)

**A2.4** Kỹ thuật tối thiểu được sử dụng để xác định các hệ số của dạng mô hình hồi quy để làm khớp tốt nhất. Kỹ thuật phổ biến nhất cho việc khớp tuyến tính là thuật toán bình phương tối thiểu nó thực hiện tối thiểu tổng bình phương của phần dư (SSE), trong đó phần dư là khoảng cách thẳng đứng giữa điểm dữ liệu và đường cong mô hình hồi quy (tham khảo Công thức A2.3). Kỹ thuật phổ biến nhất để khớp không tuyến tính là thuật toán Levenberg-Marquardt. Hầu hết các phần mềm bán sẵn cung cấp thuật toán hồi quy tuyến tính và phi tuyến tính và các thuật toán tối thiểu nhiều bậc.

$$SSE = \sum_{i=1}^n w_i (y_i - \hat{y}_i)^2 \quad (A2.3)$$

Trong đó:

$y_i$  biến phụ thuộc được quan sát thấy ở một giá trị của biến độc lập;

$\hat{y}_i$  giá trị dự đoán của mô hình cho biến phụ thuộc tại biến độc lập tương ứng, và;

$w_i$  trọng số được cho mà trong hầu hết các trường hợp được coi là bằng 1, trừ khi áp dụng trọng số để bù trừ cho độ lệch của đường khớp (A2.3.1.3).

Chú thích A2.3: Khi phân bố Gauss được giả định cho sai số là không còn đúng do phần đuôi là đáng kể trong phân bố phần dư thì giả thiết rằng bình phương tối thiểu nhất sẽ cho sự làm khớp có khả năng lớn nhất cũng không còn đúng. Trong các trường hợp này, phương pháp tối thiểu mạnh sẽ được sử dụng. Bản chất của làm khớp mạnh là sử dụng một kỹ thuật tối thiểu ít bị ảnh hưởng bởi các các điểm ngoại lai tiềm ẩn và dài của biến số phụ thuộc. Một vài ví dụ về tối thiểu mạnh phi tuyến tính là độ lệch tuyệt đối ít nhất, Lorentzian và Pearson.

**A2.5** Mức độ chuẩn của khớp số liệu mô tả sự chính xác mà mô hình đã khớp cho các số liệu. Đánh giá sự phù hợp của khớp số liệu thường tóm tắt sự khác biệt giữa các giá trị quan sát được ( $y_i$ ) và các giá trị được phỏng đoán từ mô hình ( $y_i'$ ). Việc rà soát điểm trên đồ thị của các phần dư là rất quan trọng khi đánh giá mức độ chuẩn của khớp số liệu. Thống kê thường được sử dụng để đánh giá mức độ chuẩn của khớp số liệu là hệ số xác định, tổng bình phương không làm khớp (thống kê  $F$ ), khoảng tin cậy của các hệ số làm khớp và kiểm tra  $F$  khi so sánh sự làm khớp giữa các mô hình khác nhau. Một phương pháp đánh giá phi thống kê rất mạnh khác là rà soát điểm trên đồ thị của các phần dư.

**A2.5.1** Điểm trên đồ thị của các phần dư có thể cho biết hành vi các các số liệu nó khó nhìn thấy được trong khớp đường cong. Điểm trên đồ thị của các phần dư không thể hiện dạng hoặc khuynh hướng. Điểm biểu thị trên đồ thị của phần dư cũng có thể chỉ ra các điểm ngoại lai nghi ngờ hoặc có khả năng (xem A2.6).

**A2.5.2** Hệ số xác định ( $r^2$ ) không có đơn vị và có giá trị nằm giữa 0 và 1 được tính như nêu trong Công thức A2.4. Giá trị 1,0 chỉ đường cong đi qua tất cả các điểm dữ liệu. Hệ số xác định có thể được diễn giải như một phần của phương sai tổng cộng trong  $y$  được giải thích bởi mô hình. Một sai lầm phổ biến là chỉ sử dụng duy nhất hệ số xác định làm thước đo sự phù hợp của khớp số liệu; Điều này có thể dẫn đến việc lựa chọn một mô hình mà nó có thể thay đổi rất bất thường với khoảng tin cậy rất lớn

$$r^2 = 1 - \frac{SSE}{SSM} = 1 - \frac{\sum_{i=1}^n w_i (y_i - \hat{y}_i)^2}{\sum_{i=1}^n w_i (y_i - \bar{y}_i)^2} \quad (A2.4)$$

Trong đó

$SSE$  tổng bình phương các phần dư;

$SSM$  tổng của độ lệch bình phương so với giá trị trung bình;

$\bar{y}_i$  đáp ứng trung bình ở mức liều  $i$ , và;

$w_i$  trọng số được cho trong hầu hết các trường hợp được xem bằng 1, trừ khi áp dụng trọng số để bù trừ cho độ lệch của đường làm khớp (A2.3.1.3).

**A2.5.3** Thống kê F là một thước đo về mức độ mà mô hình được cho đại diện cho số liệu. Thống kê F được tính bằng tỷ số của sai số bình phương trung bình của hồi quy trên sai số bình phương trung bình:

$$F = \frac{MSD}{MSE} = \frac{\left(\frac{SSM}{m-1}\right)}{\left(\frac{SSE}{DF}\right)} \quad (A2.5)$$

Trong đó:

$$SSM = \sum_{i=1}^n w_i (y_i - \bar{y}_i)^2;$$

$$SSE = \sum_{i=1}^n w_i (y_i - \bar{y}_i)^2;$$

$m$  số của các hệ số được khớp;

$n$  số điểm số liệu, và;

$$DF = n \cdot m.$$

Tỷ số F lớn hơn chỉ mô hình khớp cho số liệu là tốt hơn.

**A2.5.4** Phân tích hồi quy đánh giá các hệ số của mô hình cho việc khớp số liệu. Hầu hết các phần mềm hồi quy có bán sẵn cho phép đánh giá sai số chuẩn cho mỗi hệ số và khoảng tin cậy 95 % cho đánh giá hệ số. Giá trị của sai số tiêu chuẩn và khoảng tin cậy 95 % cung cấp một biện pháp để đánh giá hồi quy đã xác định các hệ số tốt đến mức nào. Nếu các giả thiết của A2.3 không bị vi phạm đáng kể thì khoảng tin cậy 95 % được coi là một khoảng có 95 % cơ hội để chứa giá trị 'thực' của hệ số. Nếu khoảng tin cậy là rộng, hệ số không được xác định chính xác. Nếu khoảng tin cậy hẹp, các hệ số đã được xác định chính xác

**A2.6** Các quan sát nghi ngờ nằm ra ngoài về cơ bản có thể được xác định từ việc rà soát các điểm đồ thị của phần dư (tham khảo A2.5.1). Nói chung, hiệu chuẩn một hệ đo lường bao gồm các quan sát phụ thuộc tương đối ít tái lập ( $y_i$ ) cho mọi giá trị độc lập được cho ( $x$ ). Như một kết quả của các quan sát tương đối ít lặp lại, dường như là sự biến thiên trong đáp ứng phụ thuộc có thể phát hiện một giá trị dường như khác biệt đáng kể so với các quan sát khác ngay cả khi các quan sát là từ cùng một tập mẫu với phân bố sai số Gauss. Khi một giá trị bất thường nghi ngờ được chứng minh là một điểm ngoại lai, nó phải được loại bỏ khỏi bộ số liệu trước khi phân tích hồi quy.

**A2.6.1** Mặc dù không được định nghĩa rõ ràng, một điểm ngoại lai là một quan sát từ một tập mẫu khác với tập mẫu đang nghiên cứu. Do đó, điểm ngoại lai nghi ngờ phải được chứng minh là đến từ một quần thể khác trước khi loại bỏ nó. Điểm ngoại lai là kết quả của:

**2.6.1.1** Một quan sát cực đoan nhưng nó là một phần của tập mẫu trong nghiên cứu (Phát hiện sai).

**2.6.1.2** Quan sát từ tập mẫu khác với tập mẫu trong nghiên cứu (Phát hiện đúng).

**2.6.1.3** Một giả thiết không chính xác về phân bố sai số cho tập mẫu (thường dẫn đến việc phát hiện sai).

**A2.6.2** Các giá trị quan sát cực đoan có thể thuộc phân bố sai số Gauss mặc dù chúng khá chắc chắn là không phải. Kiểm tra điểm ngoại lai theo thống kê là việc áp dụng suy luận thống kê dựa trên sự phân bố xác suất giả định. Hầu hết các kiểm tra điểm ngoại lai theo thống kê được áp dụng ở mức có ý nghĩa 95 %. Điều này có nghĩa là 5 % tập mẫu thực (trong một kiểm tra một mặt hoặc hai mặt) sẽ được xác định bằng kiểm tra điểm ngoại lai theo thống kê là có ý nghĩa. Trừ khi có thể xác định được rằng quan sát nghi ngờ là kết quả của một sai sót thực nghiệm hoặc mẫu vi phạm tiêu chuẩn được áp dụng để chứng tỏ nó là một mẫu có thể tồn tại, nó không thể được khẳng định một cách chắc chắn là đến từ một tập mẫu khác bằng một kiểm tra điểm ngoại lai theo thống kê. Mặc dù không thể kết luận trong chính bản thân chúng, nhưng một số phương pháp được sử dụng để xác định điểm ngoại lai nghi ngờ:

**A2.6.2.1** Kiểm tra trực quan điểm đồ thị của các phần dư (định tính).

**A2.6.2.2** Khoảng tin cậy (định lượng).

**A2.6.2.3** Giới hạn dự đoán (định lượng)

**A2.6.2.4** Kiểm tra thống kê như kiểm tra  $t$  (định lượng).

**A2.6.3** Kiểm tra trực quan điểm đồ thị của các phần dư là một phương pháp định tính để nhanh chóng xác định các điểm ngoại lai.

**A2.6.4** Khoảng tin cậy sử dụng các giả thiết của hồi quy tuyến tính và không tuyến tính về phân bố tập mẫu của các quan sát được sử dụng để xác định một ước lượng đo, cụ thể là giả thiết về phân bố sai số Gauss. Khoảng tin cậy là một dải của các giá trị mà giá trị "thực" sẽ nằm trong đó với một hệ số tin cậy xác định (95 % hoặc 99 %). Đối với phân tích hồi quy, đây là một khoảng mà đường cong khớp tốt nhất cho 'giá trị thực' sẽ nằm trong đó với mức tin cậy xác định, ví dụ xác suất 95 % cho mô hình được cho. Điều này không giống như kết luận khoảng tin cậy 95 % chứa 95 % các quan sát. Với điều này, khoảng tin cậy không phải là một biện pháp phù hợp để xác định những điểm ngoại lai nghi ngờ.

**A2.6.5** Khoảng dự đoán, giống như khoảng tin cậy, thừa nhận phân bố sai số Gauss. Khoảng dự đoán mô tả sai số cho đường cong và sự phân tán gắn với các quan sát riêng rẽ. Trong trường hợp này, khoảng dự đoán 95 % được kỳ vọng chứa 95 % của các quan sát từ một thực nghiệm riêng. Như vậy, khoảng dự đoán là một công cụ hữu ích để nhận dạng các ngoại lai. Ví dụ, khoảng dự đoán 99,9 % sẽ được kỳ vọng sẽ chứa 99,9 % các quan sát. Các quan sát nằm ngoài khoảng này được xem là các ngoại lai nghi ngờ có xác suất cao.

**CHÚ THÍCH A2.4:** Phân biệt giữa khoảng tin cậy và khoảng dự đoán là nếu số lượng điểm tái lập tăng lên đáng kể, khoảng tin cậy sẽ nhỏ hơn trong khi khoảng dự đoán sẽ không thay đổi đáng kể với điều kiện giả thiết phân bố lỗi Gauss là vẫn có giá trị.

**A2.6.6** Kiểm tra thống kê thường được sử dụng để xác định các ngoại lai nghi ngờ (xem ASTM E178). Như đã được xác định, mọi kiểm tra thống kê trong chính bản thân nó không phải là bằng chứng kết

luận cho một ngoại lai. Ngoại lai phải được xác định thông qua điều tra là một mẫu từ một tập mẫu khác với tập mẫu dưới nghiên cứu.

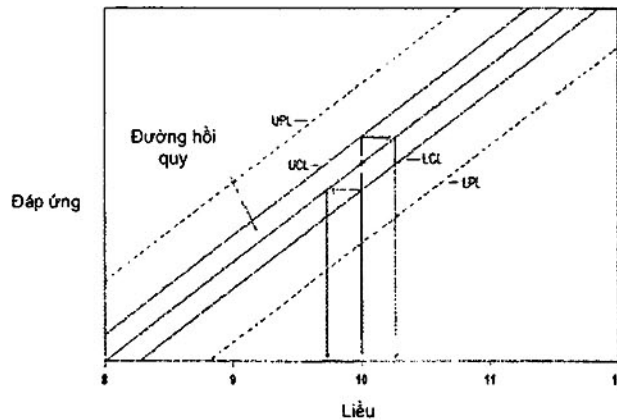
**A2.6.7** Độ không đảm bảo của đường hồi quy mô tả chất lượng của mô hình và phân tích hồi quy được lựa chọn trong việc mô tả đặc trưng mối quan hệ giữa các biến số phụ thuộc và biến số độc lập. Khoảng tin cậy cho đường cong hồi quy được sử dụng để định lượng độ không đảm bảo của việc khớp đường cong. Khoảng tin cậy không phải là hằng số trong phạm vi đường cong và nhìn chung rộng hơn ở các điểm ngoài biên phía trên và phía dưới của đường cong (xem Hình A3.6). Khoảng tin cậy đại diện cho một khoảng trong đó giá trị thực của đường cong là hiện hữu với hệ số độ tin cậy được xác định (95 % hoặc 99 %). Độ không đảm bảo của ước lượng liều ( $\hat{x}$ ) có thể được đánh giá tại mọi giá trị liều riêng lẻ như tỉ số giữa một nửa dải liều được định nghĩa bởi khoảng tin cậy cho ước lượng liều ( $\hat{x}$ ), tham khảo Hình. A2.1 và Công thức A2.6

$$U_{\hat{x}fit} \% = \left( \frac{D_{UCL} - D_{LCL}/2}{\hat{x}} \right) \times 100 \quad (A2.6)$$

Trong đó:

$D_{UCL}$  liều với mức tin cậy trên;

$D_{LCL}$  liều với mức tin cậy dưới.



Hình A2.1- Khoảng tin cậy và khoảng dự báo về đường hồi quy

### A3 Ví dụ hiệu chuẩn

**A3.1** Sau đây là một ví dụ về việc hiệu chuẩn tại phòng thử nghiệm của một hệ đo liều thường quy dựa trên liều kế phim loại II. Ví dụ này là sự điều chỉnh đơn giản của hiệu chuẩn và các chỉnh sửa trong cơ học tính toán và không đề cập đến các đặc điểm và quy trình của hệ thống quản lý phép đo hoặc thiết kế của thí nghiệm được yêu cầu cho cả hiệu chuẩn phòng thử nghiệm và hiệu chuẩn tại chỗ.

**A3.2** Trước khi lựa chọn liều kế hiệu chuẩn, kiểm tra nguồn liều kế lưu kho về tính thích hợp phù hợp với hệ thống quản lý đo. Các đặc tính được đánh giá là những đặc tính tác động đến tính năng thực hiện thường quy của hệ đo liều thường quy nhưng cũng bao gồm những đặc tính ảnh hưởng đến phương pháp hiệu chuẩn phòng thử nghiệm ví dụ như việc rửa phim sau chiếu xạ.

**A3.3** Trên cơ sở sự kiểm tra và chấp thuận cho nguồn liều kế dự trữ, liều kế hiệu chuẩn được lấy ra từ kho. Số liều kế cho mỗi mức liều và số mức liều sẽ được chọn và trên cơ sở đó số lượng liều kế cần thiết tổng cộng sẽ được lấy ra từ dự trữ.

**A3.4** Các liều kế hiệu chuẩn sau đó được chiếu xạ.

**A3.4.1** Đối với phương pháp hiệu chuẩn phòng thử nghiệm, liều kế hiệu chuẩn được gửi tới phòng thử nghiệm hiệu chuẩn được thừa nhận để chiếu chuẩn. Xác định và lập thành hồ sơ suất liều chiếu xạ và nhiệt độ chiếu xạ để cung cấp cho phòng thử nghiệm hiệu chuẩn được thừa nhận. Các thông số này rất quan trọng cho sự thành công của phương pháp hiệu chuẩn phòng thử nghiệm. Các giá trị về suất liều và nhiệt độ chiếu xạ phải được lựa chọn dựa trên kiến thức về điều kiện đo thường quy và kiến thức về đáp ứng của liều kế thường quy loại II đối với điều kiện đại lượng ảnh hưởng trong quá trình đo thường quy. Số liệu đáp ứng hiệu chuẩn chiếu xạ của một liều kế loại II được nêu trong Bảng A3.1.

**A3.5** Phân tích hồi quy được áp dụng cho bộ dữ liệu ứng với mô hình dưới đây:

$$y = cx^2 + bx + c \quad (\text{A3.1})$$

**A3.5.1** Rà soát của các phần dư của mô hình khớp số liệu nhận ra một điểm ngoại lai nghi ngờ ở mức liều 40 kGy (xem Hình A3.1). Điểm ngoại lai nghi ngờ này có thể được kiểm tra về mặt thống kê; Tuy nhiên, kiểm tra thống kê không nên được sử dụng làm cơ sở duy nhất cho việc loại bỏ số liệu.

**A3.5.1.1** Sau khi loại bỏ các điểm ngoại lai, số liệu được khớp lại theo các điểm vẽ đồ thị phần dư còn lại; Xem Hình A3.2.

**A3.5.1.2** Việc kiểm tra của các phần dư giúp xác định dạng "dao động". Dạng phức tạp hơn cần được đánh giá để khớp tốt hơn. Dạng phức tạp hơn là:

$$y = dc^3 + cx^2 + bx + c \quad (\text{A3.2})$$

**A3.5.2** Sử dụng phép kiểm tra F để đánh giá mô hình đa thức bậc 3 phức tạp hơn so với đa thức bậc hai sẽ cho:

$$\begin{aligned} F &= \frac{(SS_{null} - SS_{alt}) / (DF_{nul} - DF_{alt})}{SS_{alt} / DF_{alt}} \\ &= \frac{4,8714326 \times 10^{-3} - 6,2227065 \times 10^{-4} / (28 - 27)}{6,2227065 \times 10^{-4} / 27} \\ &= 184,369 \end{aligned} \quad (\text{A3.3})$$

Trong đó:

$SS_{null}$  tổng bình phương của mô hình giả thuyết không (mô hình đơn giản);

$SS_{alt}$  tổng bình phương của mô hình giả thuyết xen kẽ (mô hình phức tạp);

$DF_{nul}$  mức độ tự do của mô hình giả thuyết không (mô hình đơn giản), và;



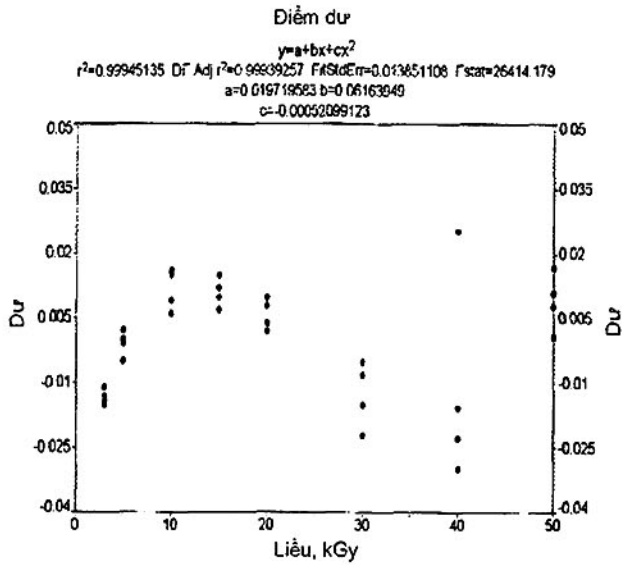
$DF_{alt}$  mức độ tự do của mô hình giả thuyết xen kẽ (mô hình phức tạp).

A3.5.2.1 Giải phân bố F cho giá trị F là 184,369 (với 1 độ tự do trong tử số và 27 độ tự do trong mẫu số) sẽ cho giá trị p của  $\ll 0,001$ .

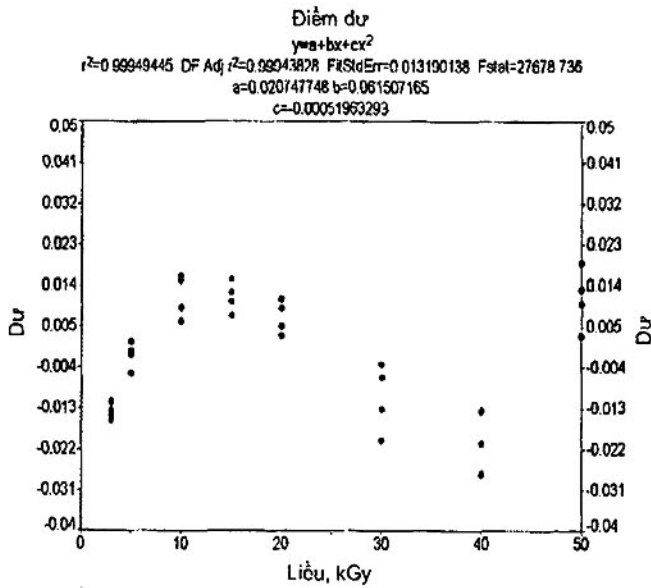
CHÚ THÍCH A3.1: Chương trình Microsoft Excel sẽ tính giá trị p theo cú pháp công thức sau:  $F_{dist}(F, DF_n, DF_d)$ , trong đó  $DF_n$  là độ tự do trong tử số, trong đó  $DF_d$  là độ tự do trong mẫu số.

**Bảng A3.1 – Dữ liệu đáp ứng của mẫu hiệu chuẩn**

Mức liều	Lặp lại	Đáp ứng	Độ dày	k, (đáp ứng/ độ dày) x (hàng số chuẩn)
3 kGy	1	0,18	30,1	0,187
	2	0,18	29,9	0,189
	3	0,18	30,0	0,186
	4	0,18	30,2	0,185
5 kGy	1	0,31	30,1	0,317
	2	0,31	29,8	0,315
	3	0,31	30,0	0,314
	4	0,30	29,9	0,310
10 kGy	1	0,59	29,5	0,600
	2	0,60	30,3	0,599
	3	0,59	30,4	0,590
	4	0,59	30,0	0,593
15 kGy	1	0,84	30,0	0,842
	2	0,84	30,1	0,839
	3	0,82	29,7	0,837
	4	0,83	29,9	0,834
20 kGy	1	1,07	30,6	1,054
	2	1,06	30,3	1,052
	3	1,03	29,7	1,046
	4	1,04	29,8	1,048
30 kGy	1	1,37	29,9	1,378
	2	1,39	30,1	1,385
	3	1,40	30,2	1,392
	4	1,39	29,9	1,395
40 kGy	1	1,64	30,1	1,636
	2	1,70	30,5	1,677
	3	1,62	30,0	1,629
	4	1,60	29,6	1,622
50 kGy	1	1,76	29,4	1,800
	2	1,80	29,9	1,807
	3	1,79	29,8	1,810
	4	1,81	30,0	1,816
		6		



Hình A3.1 – Đồ thị các điểm phần dư



Hình A3.2 – Đồ thị phần dư

A3.5.2.2 Các giá trị  $d$  cực nhỏ đòi hỏi phải thử một mô hình phức tạp hơn, bậc 4 so với bậc 3:

$$\begin{aligned}
 F &= \frac{(SS_{null} - SS_{alt}) / (DF_{null} - DF_{alt})}{SS_{alt} / DF_{alt}} \\
 &= \frac{6,2227065 \times 10^{-4} - (6,2069049 \times 10^{-4}) / (27 - 26)}{6,2069049 \times 10^{-4} / 26} \\
 &= 0,066191058 \qquad (A3.4)
 \end{aligned}$$

**A3.5.2.3** Giải phân bố  $F$  với giá trị  $F$  là  $0,066191058$  và mức độ tự do 1 ( $DF_n$ ) và 26 ( $DF_d$ ) cho giá trị  $p = 0,799$ , sẽ cho thấy mô hình ít phức tạp hơn là khớp tốt hơn.

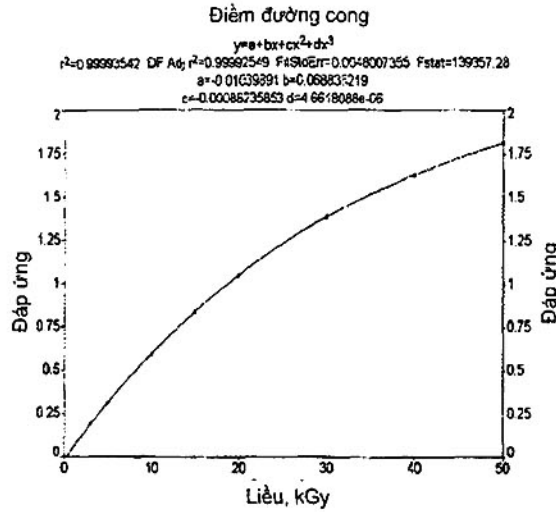
**A3.5.2.4** Giá trị  $p$  lớn có nghĩa là sự tăng tương đối trong tổng bình phương là xấp xỉ bằng sự tăng tương đối trong độ tự do. Điều này có nghĩa là không có gì đáng kể đạt được khi khớp với độ tự do tăng thêm được sử dụng để làm khớp hệ số khớp bổ sung và mô hình ít phức tạp hơn là khớp tốt hơn. Thông thường, giá trị  $p$  trên 0,05 chỉ việc chấp nhận mô hình ít phức tạp hơn và giá trị  $p$  dưới 0,05 cho thấy sự chấp nhận mô hình phức tạp hơn. Trong trường hợp của đa thức bậc thứ 4 và đa thức bậc 3 nêu trong ví dụ, bậc 3 làm khớp tốt hơn ( $p = 0,799$ )

**A3.5.3** Mục tiêu của phân tích hồi quy là xác định các giá trị khớp tốt nhất của các thông số của mô hình được lựa chọn. Tuy nhiên, phải đưa ra một phát biểu về ước tính tham số, cụ thể hệ số khớp đã được xác định chính xác như thế nào. Sai số chuẩn và khoảng tin cậy của giá trị hệ số khớp là giá trị kỳ vọng của độ lệch chuẩn của hệ số đó. Việc xây dựng khoảng tin cậy ở một mức tin cậy mong muốn cho giá trị tham số được dựa trên các sai số chuẩn. Khoảng tin cậy xác định một dải trong đó giá trị "thực" của hệ số làm khớp sẽ hiện hữu với mức độ tin cậy đã nêu. Như vậy, khoảng tin cậy của hệ số làm khớp nhỏ hơn có nghĩa hệ số đã được xác định là tốt hơn.

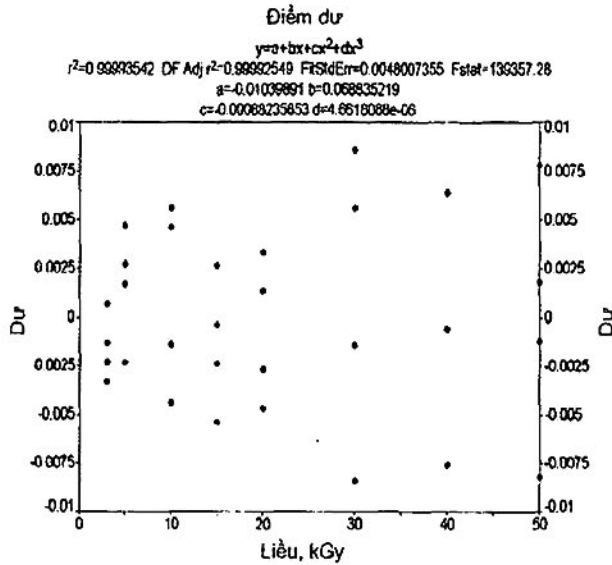
**A3.5.3.1** Tổng hợp các ước lượng tham số của đa thức bậc 3 được cho trong Bảng A3.2, các giá trị của sai số chuẩn và khoảng tin cậy cho mỗi tham số

**A3.5.3.2** Giá trị  $t$  cũng có thể cung cấp một mức độ chắc chắn với nó các thông số làm khớp được xác định. Giá trị  $t$  cao nhất chỉ mức độ đóng góp lớn nhất đến việc làm khớp nhưng cũng được xác định tới mức chắc chắn lớn nhất. Giá trị  $t$  dương biểu thị một mối quan hệ trực tiếp giữa hệ số và biến phụ thuộc ( $y$ ) trong khi giá trị âm chỉ một mối quan hệ nghịch đảo.

**A3.5.3.3** Như được trình bày trong kết quả tại Bảng A3.2, hệ số 'b' là thông số được xác định tốt nhất và có mối quan hệ trực tiếp với biến phụ thuộc. Hệ số 'a' là hệ số được xác định kém nhất và có mối quan hệ nghịch đảo với biến phụ thuộc. Các khoảng tin cậy cho mỗi hệ số chỉ các khoảng tương đối nhỏ cho biết các hệ số được xác định tốt. Các điểm đồ thị của đường hồi quy bậc 3 và các điểm đồ thị phần dư được thể hiện trong Hình A3.3, Hình A3.4 và Hình A3.5.



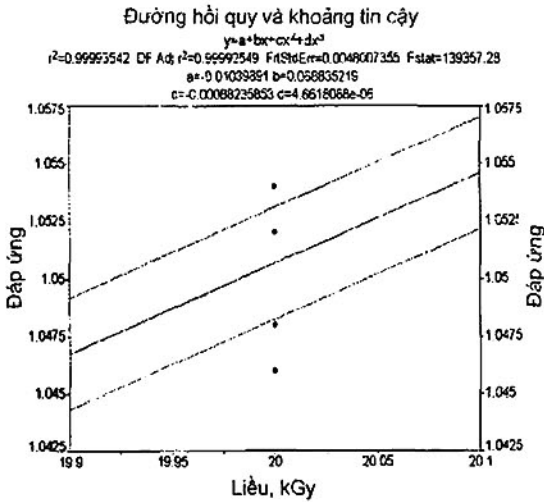
**Hình A3.3 – Đường hồi quy**



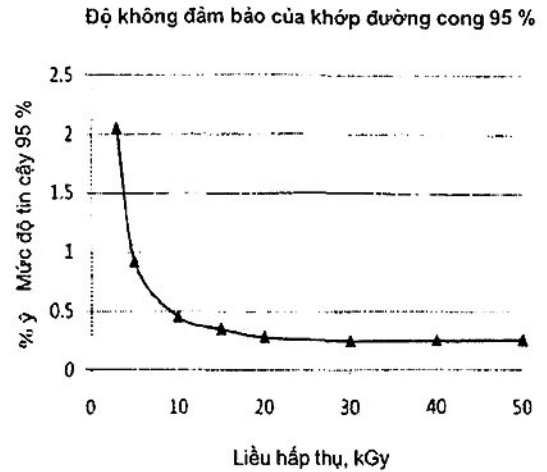
**Hình A3.4 – Đồ thị phần dư**

**BẢNG A3.2 - Sai số chuẩn hệ số đa thức bậc ba và khoảng tin cậy**

Hệ số	Ước lượng	Sai số chuẩn	Giá trị t	Khoảng tin cậy trên 95 %	Khoảng tin cậy dưới 95 %
a	-0,01039891	0,003164916	-3,28568331	-0,01689278	-0,00390504
b	0,068835219	0,000583230	118,0241762	0,067638530	0,070031908
c	-0,00088236	2,7033e-5	-32,6396921	-0,00093783	-0,00082689
d	4,66181e-6	3,43329e-7	13,57825192	3,95736e-6	5,36626e-6



Hình A3.5 - Đường hồi quy mức liều 20 kGy và khoảng tin cậy 95 %



Hình A3.6 - Khoảng tin cậy 95 % (5 y)

**A3.6** Đường cong hồi quy được khớp với dạng  $y = f(x)$ , tuy nhiên nghịch đảo  $x = f^{-1}(y)$  được sử dụng để đánh giá liều hấp thụ cho giá trị đáp ứng liều kế được cho. Quan sát trực tiếp trong Hình. A3.4 và Hình A3.5 cho thấy sự thay đổi đáp ứng liều kế là được kỳ vọng. Xử lý bức xạ được kiểm soát và giám sát tốt đòi hỏi phải có kiến thức và sự đánh giá chính xác về độ lặp lại của các kết quả đo liều hấp thụ của hệ đo liều thường quy. Độ lặp lại của đo liều hấp thụ được đánh giá qua nghịch đảo của đường cong hồi quy làm khớp và đáp ứng mẫu hiệu chuẩn. Kết quả đánh giá độ lặp lại của kết quả đo được tính như phương sai tương đối được lấy tổng lại theo Công thức A3.5. Các giá trị 'k' từ Bảng A3.1 được sử dụng để tính liều cho mỗi lần tái lập mẫu hiệu chuẩn. Tổng kết của các thành phần của Công thức A3.5 được nêu trong Bảng A3.3

$$\text{độ chụm} = k \left( \frac{\sum_{i=1}^m (n-1)_i \left( \frac{s^2}{d^2} \right)}{\left( \sum_{i=1}^m n_i \right) - m} \right)^{1/2} \quad (\text{A3.5})$$

Trong đó:

$s^2$  phương sai của ước lượng đo (x) theo mô hình nghịch đảo,  $x = f^{-1}(y)$ ,

$d^2$  bình phương của đánh giá số quan sát tái lập trung bình ( $\hat{a}$ ) của mô hình nghịch đảo;  $x = f^{-1}(y)$ ,

$n$  số lượng của đánh giá tái lập sao chép ( $\hat{a}$ ) ở mức liều  $m$ ,

$m$  số mức liều, và

$k$  hệ số bao phủ ( $k = 2$  xấp xỉ độ tin cậy 95 %, hoặc 2  $\sigma$ )

Độ lặp lại liên quan đến đo liều hấp thụ từ đa thức bậc 3 được nêu ở Công thức A3.6:

$$\left[ k \left( \frac{\sum_{i=1}^m (n-1)_i \left( \frac{s^2}{d^2} \right)^{i/2}}{\left( \sum_{i=1}^m n_i \right) - m} \right)^{1/2} \right] \quad (\text{A3.6})$$

$$= \left[ 1 \left( \frac{3(8,1172 \times 10^{-5}) + 3(9,4169 \times 10^{-5}) + 3(8,2886 \times 10^{-5}) + 3(2,4372 \times 10^{-5}) + 3(2,1778 \times 10^{-5}) + 3(7,8801 \times 10^{-5}) + 2(7,1979 \times 10^{-5}) + 3(7,3000 \times 10^{-5})}{(31) - 8} \right)^{1/2} \right]$$

$$= \left[ 1 \left( \frac{1,15 \ 12492 \times 10^{-5}}{23} \right)^{1/2} \right] = \left[ 1 \left( \frac{1,15 \ 1249 \times 10^{-3}}{23} \right)^{1/2} \right] = [1(8,109286 \times 10^{-3})] = 0,008109286$$

Khi được báo cáo theo phần trăm sẽ là  $\pm 0,81\%$  tại  $1\sigma$

**A3.7** Kiểm chứng hiệu chuẩn cho các điều kiện sử dụng thiết lập khả năng liên kết chuẩn phép đo cho việc sử dụng hệ đo liều thường quy trong ứng dụng đo thường quy. Việc thử nghiệm bao gồm việc đồng định vị của các lần tái lập của liều kế thường quy và liều kế truyền chuẩn tại tối thiểu ba mức liều trên dải đường cong hiệu chuẩn (xem 9.1.8). Các đường chạy chiếu xạ và các tham số chiếu xạ cụ thể là một phần của thiết kế của thí nghiệm. Chúng nên được lựa chọn sao cho tính hiệu lực của đường cong hiệu chuẩn sát các điểm kỳ vọng của điều kiện cực đoan khi sử dụng thường quy được kiểm tra. Đối với kiểm tra tại chỗ/trong cơ sở, việc kiểm chứng chỉ được thực hiện khi một sự kiện như các sự kiện được nêu trong 9.2.9.1 xuất hiện.

**Bảng A3.3 – Thành phần của ước lượng độ lặp lại phép đo**

Mức liều kGy	Mức liều trung bình (kGy)	Độ lệch chuẩn (s)	Phương sai ( $s^2$ )	Phương sai tương đối ( $s^2/d^2$ )	Số lần lặp lại (n)
3	2,975804	$2,6810721 \times 10^{-2}$	$7,18815 \times 10^{-4}$	$8,1172 \times 10^{-5}$	4
5	5,028182	$4,8793782 \times 10^{-2}$	$2,380833 \times 10^{-3}$	$9,4169 \times 10^{-5}$	4
10	10,021406	$9,1236514 \times 10^{-2}$	$8,324101 \times 10^{-3}$	$8,2886 \times 10^{-5}$	4
15	14,970798	$7,3907351 \times 10^{-2}$	$5,462297 \times 10^{-3}$	$2,4372 \times 10^{-5}$	4
20	19,983328	$9,3256357 \times 10^{-2}$	$8,696748 \times 10^{-3}$	$2,1778 \times 10^{-5}$	4
30	30,039379	$2,66658922 \times 10^{-1}$	$7,1106981 \times 10^{-2}$	$7,8801 \times 10^{-5}$	4
40	39,972510	$3,39129695 \times 10^{-1}$	$1,15008950 \times 10^{-1}$	$7,1979 \times 10^{-5}$	3
50	50,005350	$4,27245238 \times 10^{-1}$	$1,82538493 \times 10^{-1}$	$7,3000 \times 10^{-5}$	4

**Bảng A3.4 – Kết quả thử nghiệm kiểm chứng hiệu chuẩn**

Liều mục tiêu	Liều thường quy (dR)	Liều truyền chuẩn (d <sub>c</sub> )	$\bar{d}_i^2$	$s^2(\text{Var}_m)$	$s^2/\bar{d}_i^2$	Số lần lặp lại liều kế thường quy, n
15 kGy	13,9	14,2	201,64	$6,500 \times 10^{-2}$	$3,22357 \times 10^{-4}$	4
	13,9					
	14,0					
5 kGy	24,3	23,9	571,21	$4,9000 \times 10^{-1}$	$8,87279 \times 10^{-4}$	4
	24,3					
	23,7					
40 kGy	40,5	40,2	1616,04	$1,8500 \times 10^{-1}$	$1,14477 \times 10^{-4}$	4
	39,7					
	40,4					
	39,6					

**A3.7.1** Kết quả liệu hấp thụ của các liệu kế thường quy và liệu kế truyền chuẩn được đánh giá như trong Công thức A3.7. Ví dụ, Bảng A3.4 cho kết quả liệu hấp thụ cho các liệu kế thường quy loại II và các liệu kế truyền chuẩn được đồng định vị tại ba mức liệu.

$$\begin{aligned} & \left[ k \left( \frac{\sum_{i=1}^m (n-1)_i \left( \frac{(\text{Var}_m)_i}{(\hat{\sigma}_m^2)_i} \right)_i}{\left( \sum_{i=1}^m n_i \right) - m} \right)^{1/2} \right] \quad (\text{A3.7}) \\ &= \left[ 1 \left( \frac{3 \cdot (3,22357 \times 10^{-4}) + 3 \cdot (8,87279 \times 10^{-4}) + 3 \cdot (1,4477 \times 10^{-4})}{(12 - 3)} \right)^{1/2} \right] \\ &= \left[ 1 \left( \frac{(3,972339 \times 10^{-3})}{(9)} \right)^{1/2} \right] = [1(0,021008831)] = 0,021008831 \end{aligned}$$

Khi được báo cáo theo phần trăm sẽ là  $\pm 2,1\%$  tại  $1 \sigma$

**A3.7.2** Một số thành phần của đánh giá độ không đảm bảo mở rộng tổng thể cũng được biểu thị trong kết quả kiểm tra kiểm chứng hiệu chuẩn của  $\pm 2,1\%$ . Để phân tách thành phần không bảo đảm của phép đo liệu hấp thụ của hệ đo liệu thường quy cho các điều kiện sử dụng, các thành phần khác biểu thị trong kết quả kiểm tra kiểm chứng hiệu chuẩn cần phải được 'lấy ra khỏi' kết quả kiểm chứng. Sử dụng các giá trị được gán cho các thành phần chưa được giải trực tiếp trong ví dụ:

$u_{CF} = 0,75$  (phù hợp với đường cong)

$u_{Lab} = 0,60$  (không bảo đảm của hiệu chỉnh nhiệt độ truyền chuẩn)

$u_{GP} = 0,60$  (định vị hoặc gradient liệu)

$u_{IN} =$  không biết

và các thành phần đã được giải trong ví dụ:

$u_{CV} = 2,10$  (kết quả kiểm tra kiểm chứng hiệu chuẩn)

$u_{Re} = 0,81$  (Độ lặp lại - Độ chụm)

$u_{TM} = 0,5$  (độ dày kiểm chứng hiệu chuẩn)

sẽ cho kết quả sau đây:

$$u_{CV}^2 = \left( \sqrt{u_{Re}^2 + u_{CF}^2 + u_{TM}^2} \right)^2 + \left( \sqrt{u_{IN}^2 + u_{Lab}^2 + u_{GP}^2} \right)^2 \quad (\text{A3.8})$$

$$(2,10)^2 = \left( \sqrt{(0,81)^2 + (0,75)^2 + (0,25)^2} \right)^2 + \left( \sqrt{u_{IN}^2 + (0,60)^2 + (0,60)^2} \right)^2$$

$$4,41 = (0,6561 + 0,5625 + 0,0625) + u_{IN}^2 + 0,36 + 0,36$$

$$u_{IN}^2 = 4,41 - 0,6561 - 0,5625 - 0,0625 - 0,36 - 0,36$$

$$u_{IN}^2 - 2,4089 = 0$$

$$(u_{IN} + 1,552)(u_{IN} - 1,552) = 0$$

$$u_{IN} \pm 1,552 \approx 1,55 \%$$

Nói chung, đây là giá trị được sử dụng để đánh giá xem hiệu chuẩn đã thành công hay chưa (xem 9.1.9, 9.2.9.1, A3.10 và Chú thích 10)

**A3.8** Đánh giá độ không đảm bảo tổng thể của đo liều hấp thụ của hệ đo liều thường quy đối với các điều kiện sử dụng được tính bằng tổng cầu phương của các thành phần không bảo đảm. Nói chung, các thành phần tại 1  $\sigma$  được sử dụng cho phép tổng cầu phương và sau đó áp dụng hệ số 'k' = 2. Đối với các thành phần của ví dụ, tổng cầu phương của đánh giá tổng cộng là:

$$\begin{aligned} u_{ov} &= \sqrt{\sum_{i=1}^n u_i^2} \\ &= (u_{Dose}^2 + u_{Re}^2 + u_{CF}^2 + u_{TR}^2 + u_{IN}^2)^{1/2} \\ &= (1,05^2 + 0,81^2 + 0,75^2 + 1,45^2 + 1,55^2)^{1/2} \\ &= (6,8621)^{1/2} \\ &= 2,61268 \end{aligned} \tag{A3.9}$$

**CHÚ THÍCH A3.2:** Thành phần  $u_{TR}^2$  là độ không đảm bảo của độ dày trong sử dụng thường quy với chấp nhận giả thiết độ dày của liều kế là 30  $\mu\text{m}$ . Thành phần này là thành phần song song cho các hệ đo liều, trong đó hiệu chỉnh khối lượng được sử dụng thay cho hiệu chỉnh độ dày. Thành phần  $u_{TR}^2$  là độ không đảm bảo liên quan đến biến số độc lập của đường cong hiệu chuẩn. Trong trường hợp hiệu chuẩn phòng thử nghiệm (9.1), đó là độ không đảm bảo liên quan đến việc chiếu xạ hiệu chuẩn liều kế thường quy bởi phòng thử nghiệm đã được thừa nhận, 2,1%. Trong trường hợp hiệu chuẩn tại chỗ (xem 9.2) nó là độ không đảm bảo liên quan đến truyền chuẩn được sử dụng như biến số độc lập của đường hiệu chuẩn, 2,4 %

Áp dụng hệ số phủ k = 2 sẽ cho độ không đảm bảo mở rộng tổng thể là:

$$U_{ex} = 2(u_{ov}) = 2(2,61268) = 5,225 = \pm 5,2 \% \text{ ở } 2\sigma \tag{A3.10}$$

**A3.9** Tổng hợp các thành phần của độ không đảm bảo mở rộng tổng thể chỉ ra ba thành phần đóng góp chủ yếu trong độ không đảm bảo của phép đo liều hấp thụ đối với các điều kiện sử dụng:

$$u_{IN} = 1,55$$

$$u_{TR} = 1,45$$

$$u_{Dose} = 1,05$$

Trong số này chỉ có giá trị cho các đại lượng ảnh hưởng của các điều kiện sử dụng,  $u_{IN}^2$  và giả thiết độ dày liều kế 30,0  $\mu\text{m}$ ,  $u_{TR}^2$  là có thể được tối ưu bởi người sử dụng để giảm độ không đảm bảo mở rộng tổng thể.



**A3.10** Kiểm chứng độ ổn định là một đánh giá được thực hiện giữa các lần hiệu chuẩn hệ đo lường (9.1.11 và 9.2.9) để xác định xem liệu có thay đổi xảy ra ảnh hưởng đến hiệu chuẩn hay không (6.4.1).

**A3.10.1** Trong trường hợp áp dụng phương pháp hiệu chuẩn phòng thử nghiệm, kiểm tra kiểm chứng hiệu chuẩn theo A3.7 được lặp lại và kết quả kiểm chứng tính ổn định được so sánh với kết quả kiểm chứng hiệu chuẩn của A3.7. Một số phương pháp đánh giá có thể được sử dụng. Ví dụ, phương pháp thử nghiệm t-Test cho sự khác biệt của các giá trị trung bình hoặc ANOVA một yếu tố <sup>[7]</sup>.

**A3.10.2** Trong trường hợp áp dụng phương pháp hiệu chuẩn tại chỗ, việc kiểm chứng tính ổn định bao gồm lặp lại vài lần việc chiếu xạ với mức liều hiệu chuẩn và so sánh các kết quả này với kết quả chiếu xạ với mức liều hiệu chuẩn ban đầu. Một số phương pháp đánh giá có thể được sử dụng. Ví dụ, phương pháp thử nghiệm t-Test cho sự khác biệt của các giá trị trung bình hoặc ANOVA một yếu tố <sup>[7]</sup>.

#### **A4 Chuỗi liên kết chuẩn đo lường**

**A4.1** Chuỗi liên kết chuẩn đo lường là một tập hợp không gián đoạn của các so sánh kết quả đo (hiệu chuẩn) mà mỗi công đoạn có độ không đảm bảo được công bố, nhờ đó khả năng liên kết chuẩn kết quả đo lường của hệ đo lường thường quy được thiết lập theo các tài liệu tham khảo được công bố, thường là chuẩn quốc gia hoặc quốc tế.

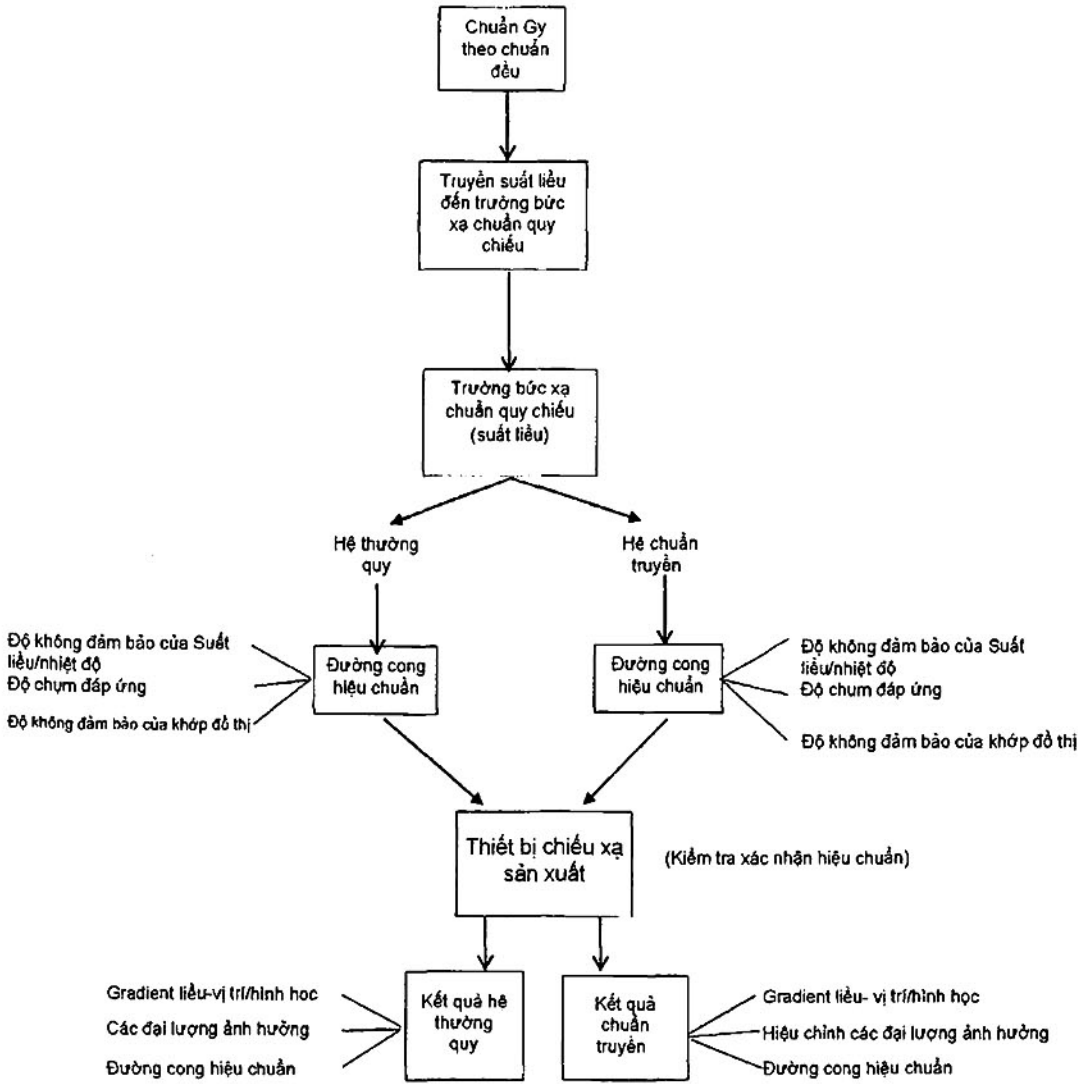
**A4.2** Phương pháp hiệu chuẩn được lựa chọn thiết lập khả năng liên kết chuẩn cho đo lường của hệ đo lường thường quy bởi một tập hợp các so sánh kết quả đo với tài liệu tham khảo đã được công bố.

**A4.2.1** Chuỗi liên kết chuẩn đo lường của phương pháp hiệu chuẩn phòng thử nghiệm (9.1) được thể hiện trong Hình A4.1.

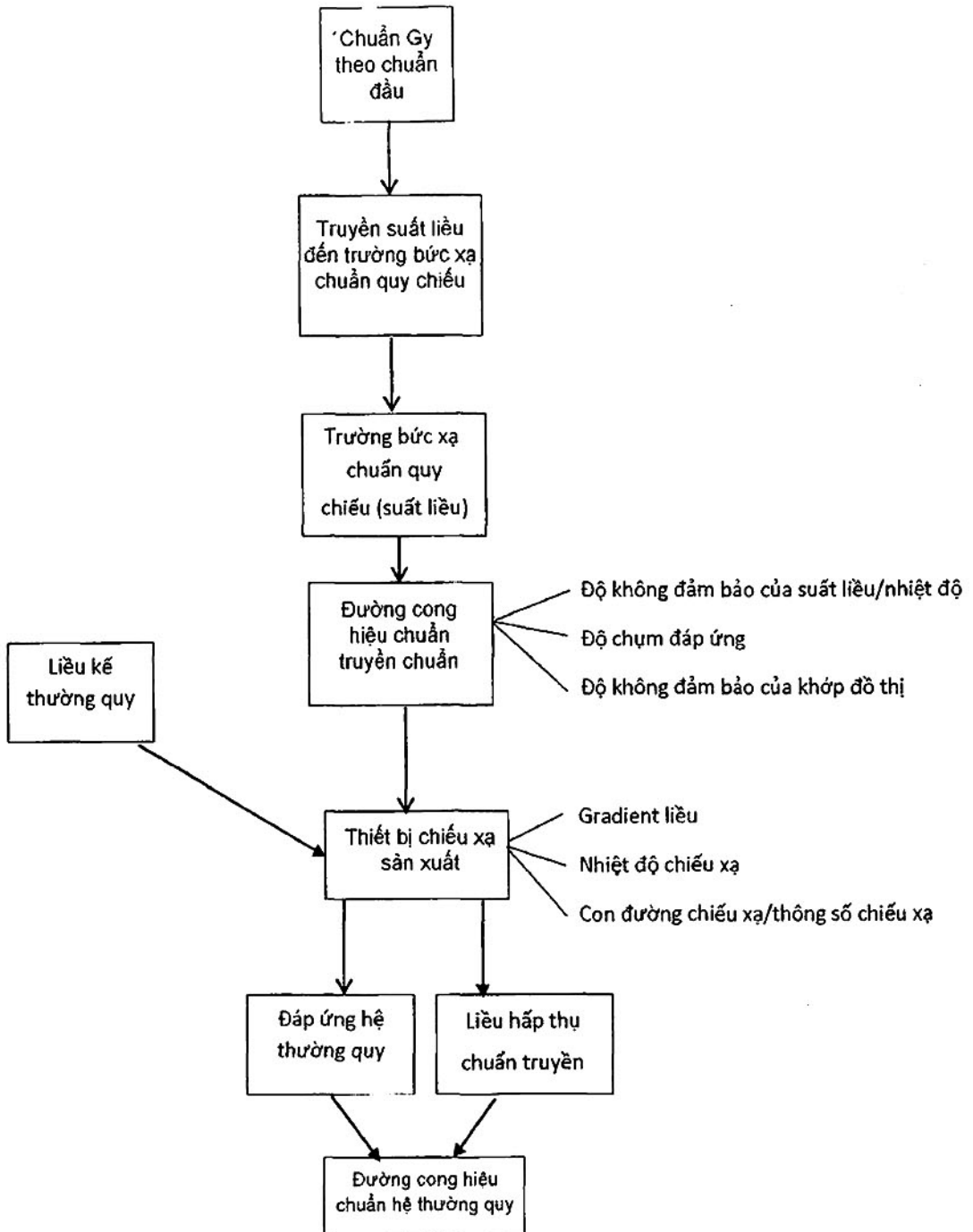
Đặc tính chính của chuỗi liên kết chuẩn đo lường đối với phương pháp hiệu chuẩn phòng thử nghiệm là đường cong hiệu chuẩn được lập thành từ việc chiếu xạ các mẫu hiệu chuẩn dưới một tập hợp các giá trị đại lượng ảnh hưởng (điều kiện). Do đó, kiểm chứng hiệu chuẩn (9.1.8) được tiến hành để xác định khả năng liên kết chuẩn của kết quả đo lường của hệ đo lường thường quy với các điều kiện sử dụng. Đánh giá kiểm chứng hiệu chuẩn là một thành phần quan trọng của độ không đảm bảo của kết quả đo lường của hệ đo lường thường quy cho các điều kiện sử dụng.

**A4.2.2** Chuỗi liên kết chuẩn đo lường của một phương pháp hiệu chuẩn tại chỗ/trong cơ sở (9.2) được thể hiện trong Hình A4.2.

Đặc tính chính của chuỗi liên kết chuẩn đo lường đối với phương pháp hiệu chuẩn tại chỗ/trong cơ sở là đường cong hiệu chuẩn được lập thành từ việc chiếu xạ các mẫu hiệu chuẩn dưới các giá trị đại lượng ảnh hưởng trong điều kiện sử dụng (điều kiện).



Hình A4.1 – Liên kết chuẩn phép đo – Phương pháp hiệu chuẩn phòng thử nghiệm



Hình A4.2 – Liên kết chuẩn phép đo – Phương pháp hiệu chuẩn tại chỗ

Thư mục tài liệu tham khảo

- [1] United state Code of Federal Regulations, Title 21, Part 179.
  - [2] "A Codex General Standard for Irradiated Foods and Recommended Code of Practice for the operation of radiation facilities used for the treatment of foods" joint FAO/WHO Food standards program, *Codex Alimentarius*, Vol XV, 1<sup>st</sup> ed., Food and Agriculture Organization; World health Organization, Geneva, 1984.
  - [3] United state Code of Federal Regulations, Title 21, 2, H, Part 820.
  - [4] McLaughlin, W.L., Boyd, A. W., Chadwick, K.,C., McDonald, P.C., and Miller, A., *Dosimetry for radiation processing*, Taylor and Francis Ltd., London, 1989.
  - [5] Taylor, B.N. and Kuyatt, C.E., *Guidelines for Evaluating and Expressing the Uncertainty of NIST Measurement Results*, NIST Technical Note 1297, National Institute of standards and Technology, Gaithersburg, MD, 1994.
  - [6] Mandel, John, *The Statistical Analysis of Experimental data*, Dover Publications, Inc., New York, 1964.
  - [7] Crow, E., Davis, F., Maxfield, M., *Statistics manual*, Dover Publications, inc., New York, 1960.
-