

Số: *243* /QĐ-BKHĐT

Hà Nội, ngày *12* tháng 3 năm 2019

QUYẾT ĐỊNH

Ban hành quy trình nội bộ, quy trình điện tử đối với việc giải quyết của từng thủ tục hành chính thuộc phạm vi thực hiện của Bộ Kế hoạch và Đầu tư

BỘ TRƯỞNG BỘ KẾ HOẠCH VÀ ĐẦU TƯ

Căn cứ Nghị định số 86/2017/NĐ-CP ngày 25 tháng 7 năm 2017 của Chính phủ quy định chức năng, nhiệm vụ, quyền hạn và cơ cấu tổ chức của Bộ Kế hoạch và Đầu tư;

Căn cứ Nghị định số 61/2018/NĐ-CP ngày 23 tháng 4 năm 2018 của Chính phủ về thực hiện cơ chế một cửa, một cửa liên thông trong giải quyết thủ tục hành chính;

Căn cứ Thông tư số 01/2018/TT-VPCP ngày 23 tháng 11 năm 2018 của Văn phòng chính phủ hướng dẫn thi hành một số quy định của Nghị định số 61/2018/NĐ-CP ngày 23 tháng 4 năm 2018 của Chính phủ về thực hiện cơ chế một cửa, một cửa liên thông trong giải quyết thủ tục hành chính;

Căn cứ Quyết định số 985/QĐ-TTg ngày 08 tháng 8 năm 2018 của Thủ tướng Chính phủ ban hành Kế hoạch thực hiện Nghị định 61/2018/NĐ-CP ngày 23 tháng 4 năm 2018 của Chính phủ về thực hiện cơ chế một cửa, một cửa liên thông trong giải quyết thủ tục hành chính;

Xét đề nghị của Chánh Văn phòng Bộ,

QUYẾT ĐỊNH:

Điều 1. Ban hành kèm theo Quyết định này quy trình nội bộ, quy trình điện tử đối với việc giải quyết của từng thủ tục hành chính thuộc thẩm quyền giải quyết của Bộ Kế hoạch và Đầu tư (Phụ lục I và Phụ lục II kèm theo).

Điều 2. Quyết định này có hiệu lực thi hành kể từ ngày ký.

Điều 3. Chánh Văn phòng Bộ và Thủ trưởng các đơn vị thuộc Bộ có liên quan chịu trách nhiệm thi hành Quyết định này. /s/

Nơi nhận:

- Như Điều 3;
- Cục KSTTHC (VPCP);
- Các đơn vị: ĐTN, QLĐT, PTDN, KTDN, TCCB, VP3 (PCVP Đ.Đ.Đ. P. KSTH, BPMC);
- TTTT (để đưa tin);
- Lưu: VT, VP(P. KSTH).

HB

**KT. BỘ TRƯỞNG
THỨ TRƯỞNG**



Vũ Đại Thắng



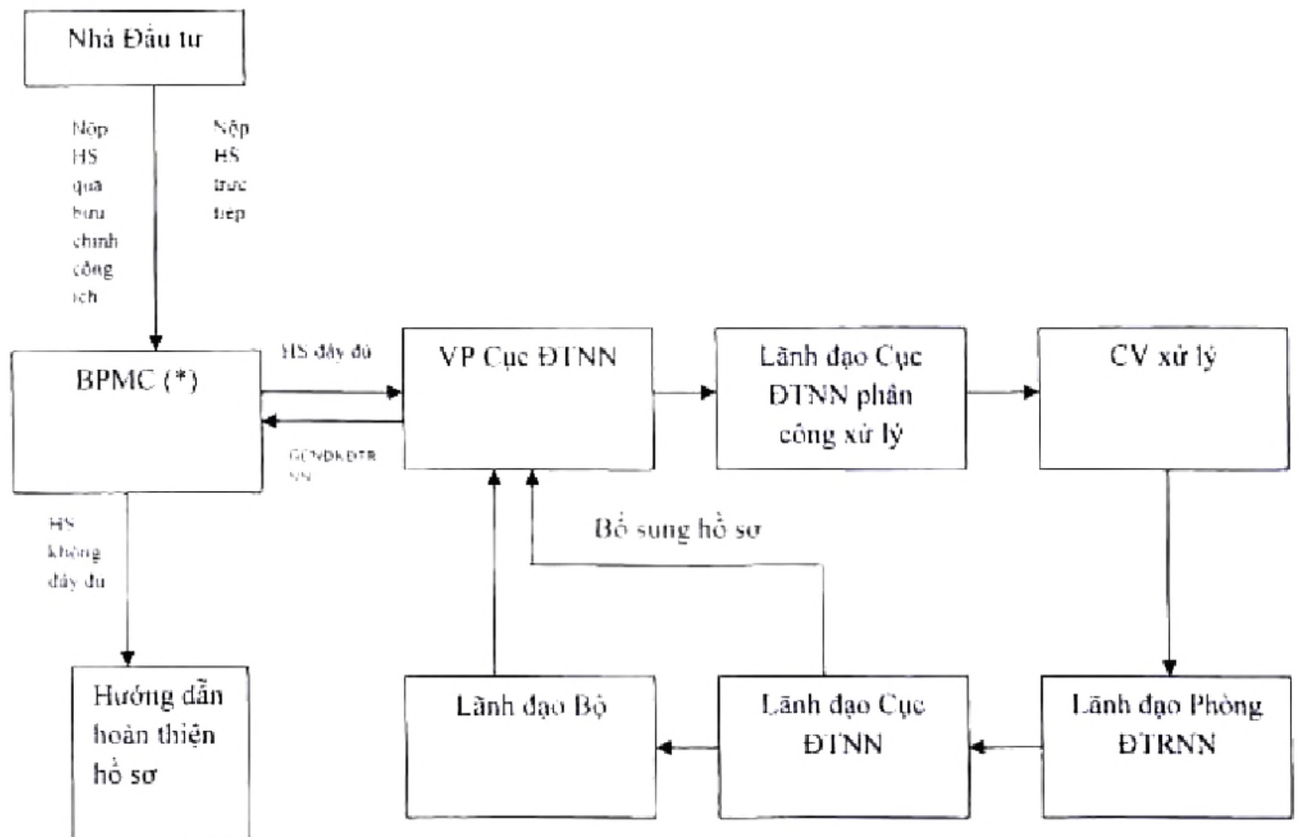
PHỤ LỤC I

QUY TRÌNH NỘI BỘ ĐỐI VỚI VIỆC GIẢI QUYẾT CỦA TỪNG THỦ TỤC HÀNH CHÍNH THUỘC PHẠM VI THỰC HIỆN CỦA BỘ KẾ HOẠCH VÀ ĐẦU TƯ

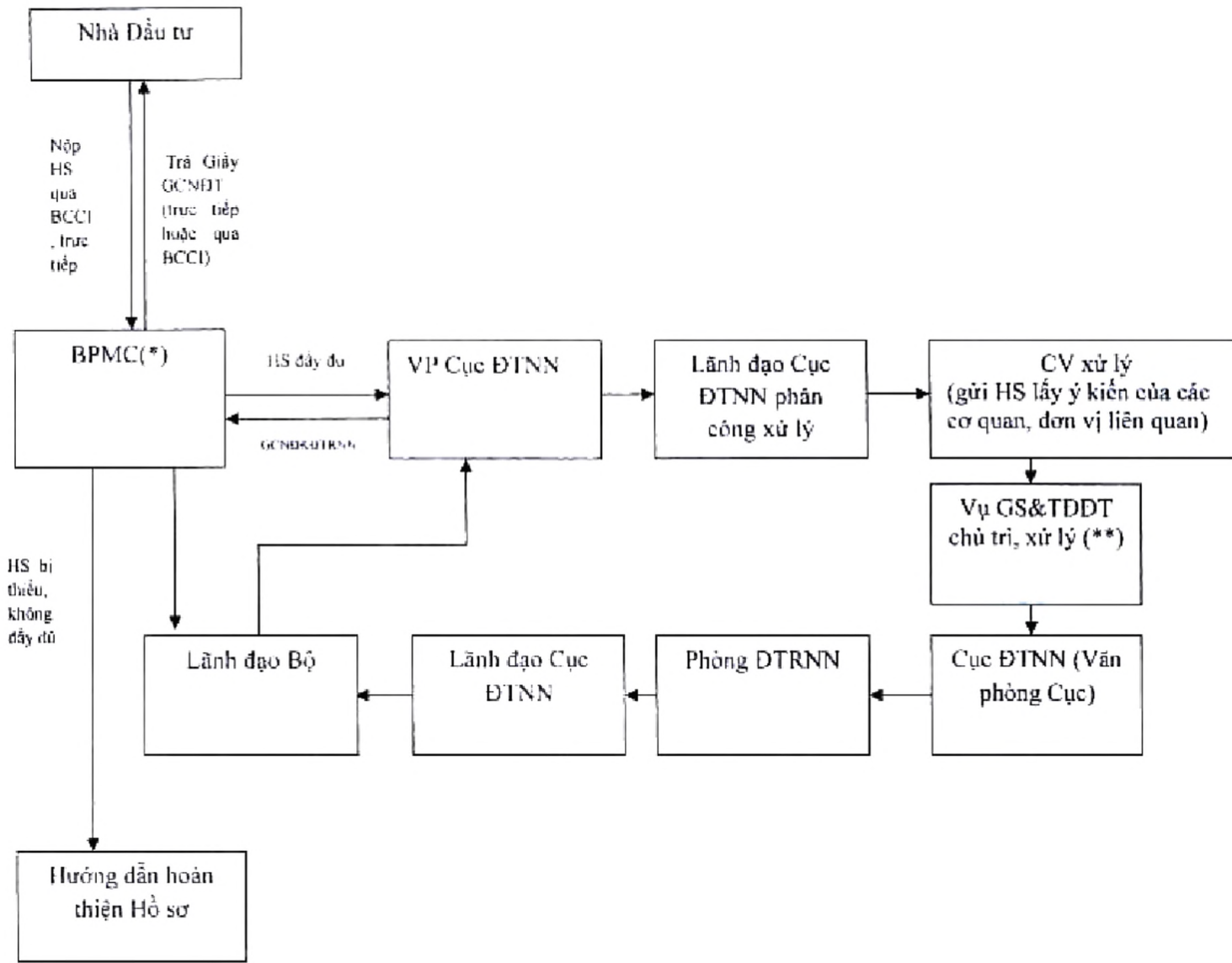
(Ban hành kèm theo Quyết định số 243/QĐ-BKHĐT ngày 12 tháng 3 năm 2019 của Bộ trưởng Bộ Kế hoạch và Đầu tư)

I. LĨNH VỰC ĐẦU TƯ TỬ VIỆT NAM RA NƯỚC NGOÀI

1. Quy trình áp dụng với 02 TTHC: (i) Cấp Giấy chứng nhận đăng ký đầu tư ra nước ngoài đối với dự án không thuộc diện phải có quyết định chủ trương đầu tư ra nước ngoài; (ii) Điều chỉnh Giấy chứng nhận đăng ký đầu tư ra nước ngoài đối với dự án không thuộc diện phải có quyết định chủ trương đầu tư ra nước ngoài.



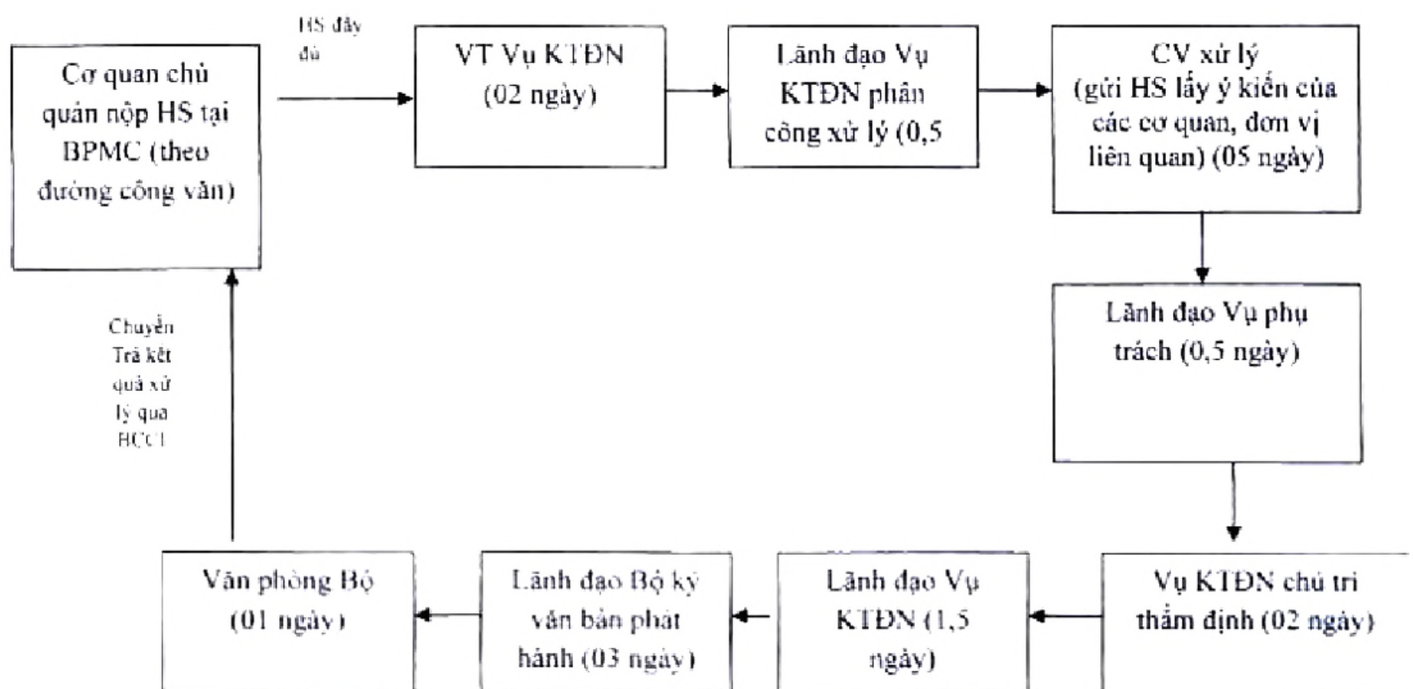
2. Quy trình đối với các dự án thuộc diện chấp thuận chủ trương: Áp dụng cho 03 TTHC: (i) Cấp Giấy chứng nhận đăng ký đầu tư ra nước ngoài đối với dự án thuộc diện Thủ tướng Chính phủ quyết định chủ trương đầu tư ra nước ngoài; (ii) Điều chỉnh Giấy chứng nhận đăng ký đầu tư ra nước ngoài đối với dự án thuộc diện Thủ tướng Chính phủ quyết định chủ trương đầu tư ra nước ngoài; (iii) Cấp Giấy chứng nhận đăng ký đầu tư ra nước ngoài đối với dự án thuộc diện Quốc hội quyết định chủ trương đầu tư ra nước ngoài):



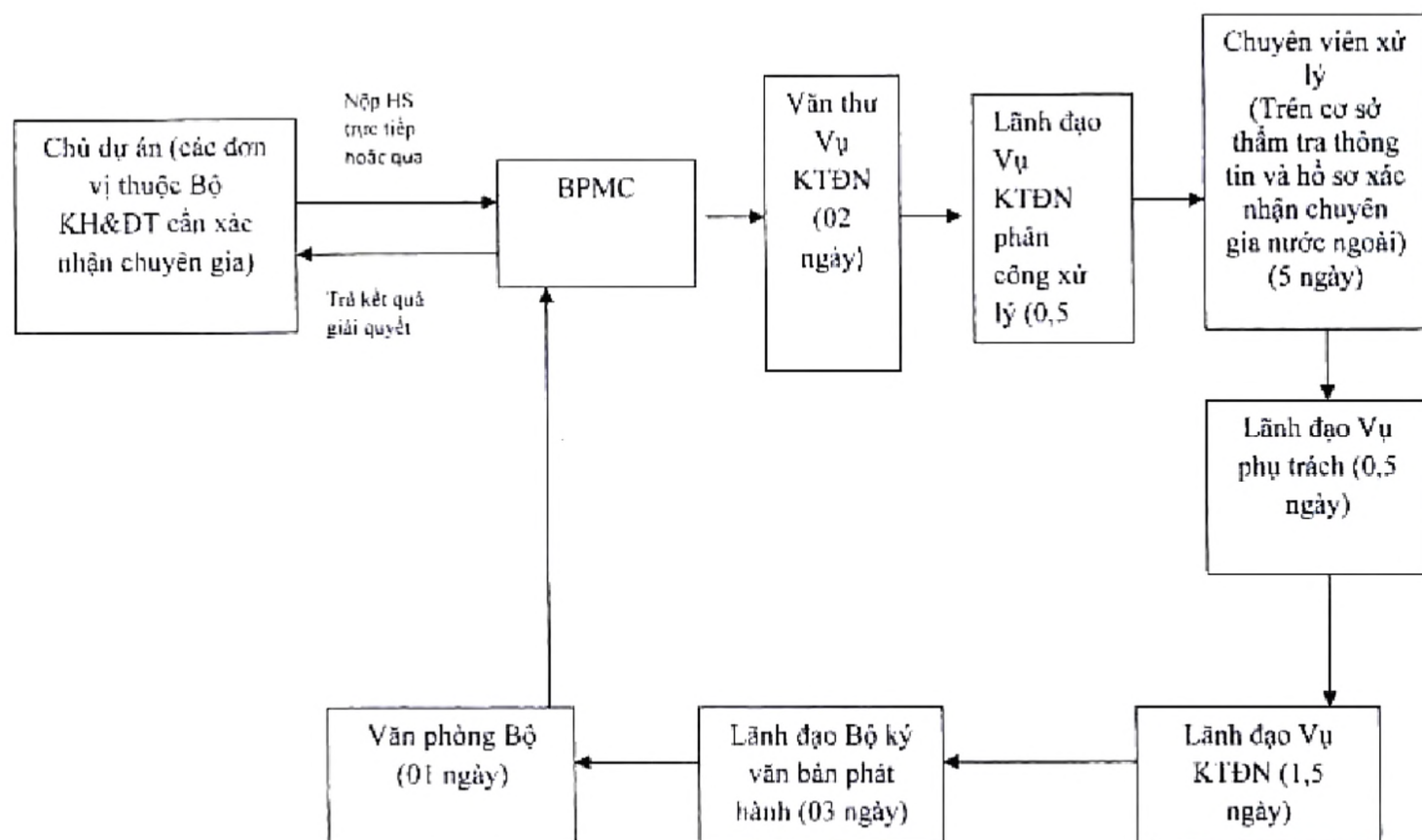
II. LĨNH VỰC VỐN HỖ TRỢ PHÁT TRIỂN CHÍNH THỨC (ODA) VÀ VỐN VAY ƯU ĐÃI CỦA CÁC NHÀ TÀI TRỢ NƯỚC NGOÀI VÀ VIỆN TRỢ PHI CHÍNH PHỦ NƯỚC NGOÀI

1. Quy trình áp dụng cho 04 TTHC:

- (1) Tiếp nhận dự án hỗ trợ kỹ thuật sử dụng nguồn viện trợ phi Chính phủ nước ngoài;
- (2) Tiếp nhận dự án đầu tư sử dụng nguồn viện trợ phi Chính phủ nước ngoài;
- (3) Tiếp nhận chương trình sử dụng nguồn viện trợ phi Chính phủ nước ngoài;
- (4) Tiếp nhận nguồn viện trợ phi Chính phủ nước ngoài (PCPNN) dưới hình thức phi dự án



2. Quy trình áp dụng đối với thủ tục hành chính xác nhận chuyên gia



Ghi chú: Các chữ viết tắt:

- BPMC: Bộ phận Một cửa
- BCCI: Bru chính công ích
- CQCQ: Cơ quan chủ quản
- CV: Chuyên viên
- HS: Hồ sơ
- KTĐN: Vụ kinh tế đối ngoại
- VT: Văn thư

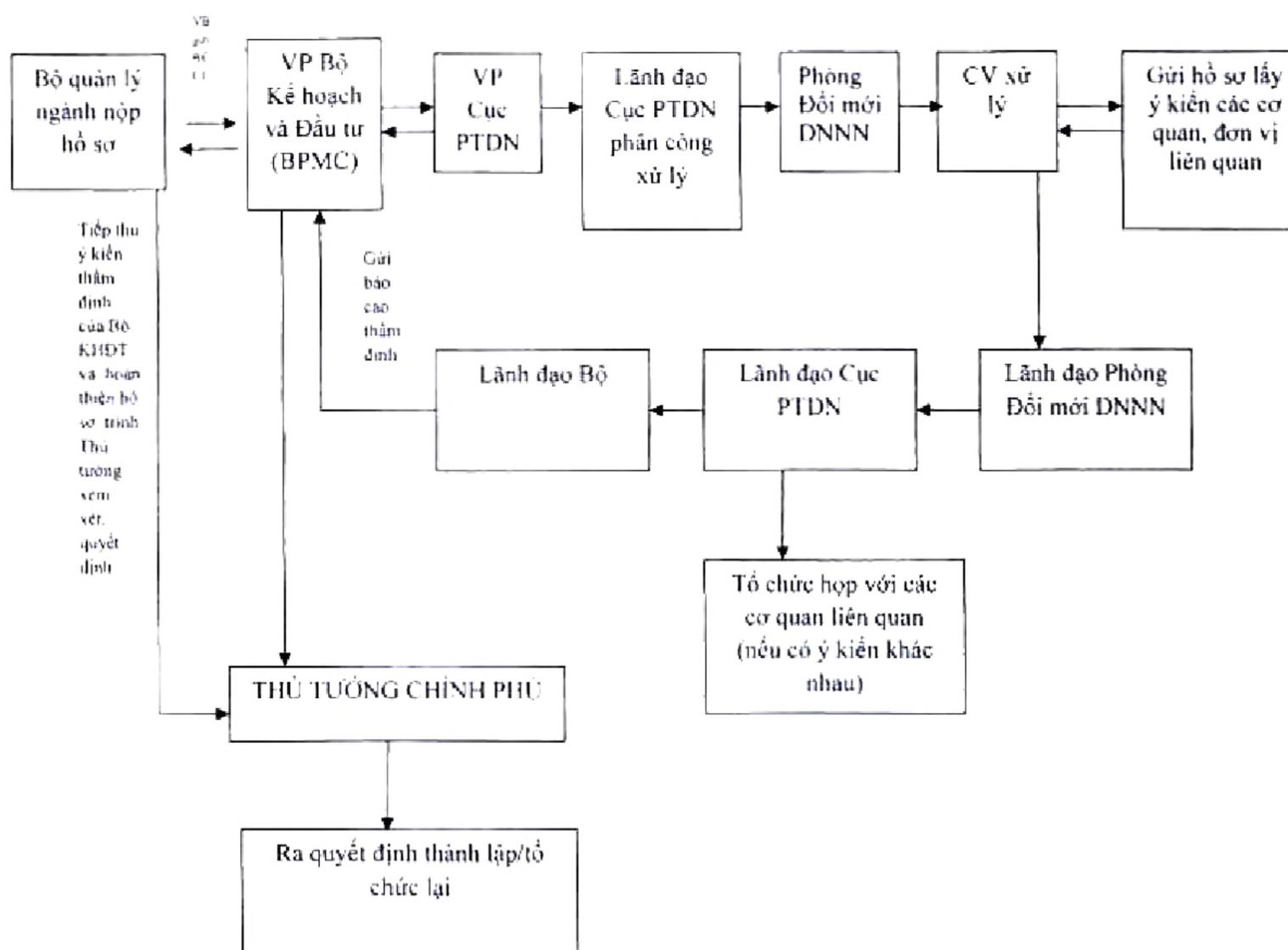
Chú thích:

- (*) Cơ quan chủ quản nộp hồ sơ tại BPMC, chuyên viên tại BPMC kiểm tra hồ sơ:
1. Nếu Hồ sơ đủ đầu mục theo quy định, BPMC tiếp nhận và chuyển VT Vụ KTĐN;
 2. Nếu Hồ sơ chưa đầy đủ, BPMC hướng dẫn CQCQ lập lại hồ sơ.

III. LĨNH VỰC THÀNH LẬP VÀ HOẠT ĐỘNG CỦA DOANH NGHIỆP

Quy trình áp dụng đối với 03 TTHC:

- (1) Thành lập công ty TNHH một thành viên do Thủ tướng Chính phủ quyết định thành lập;
- (2) Hợp nhất, sáp nhập công ty TNHH một thành viên do Thủ tướng Chính phủ quyết định thành lập
- (3) Chia, tách công ty TNHH một thành viên do Bộ trưởng quyết định thành lập hoặc được giao quản lý



Ghi chú:

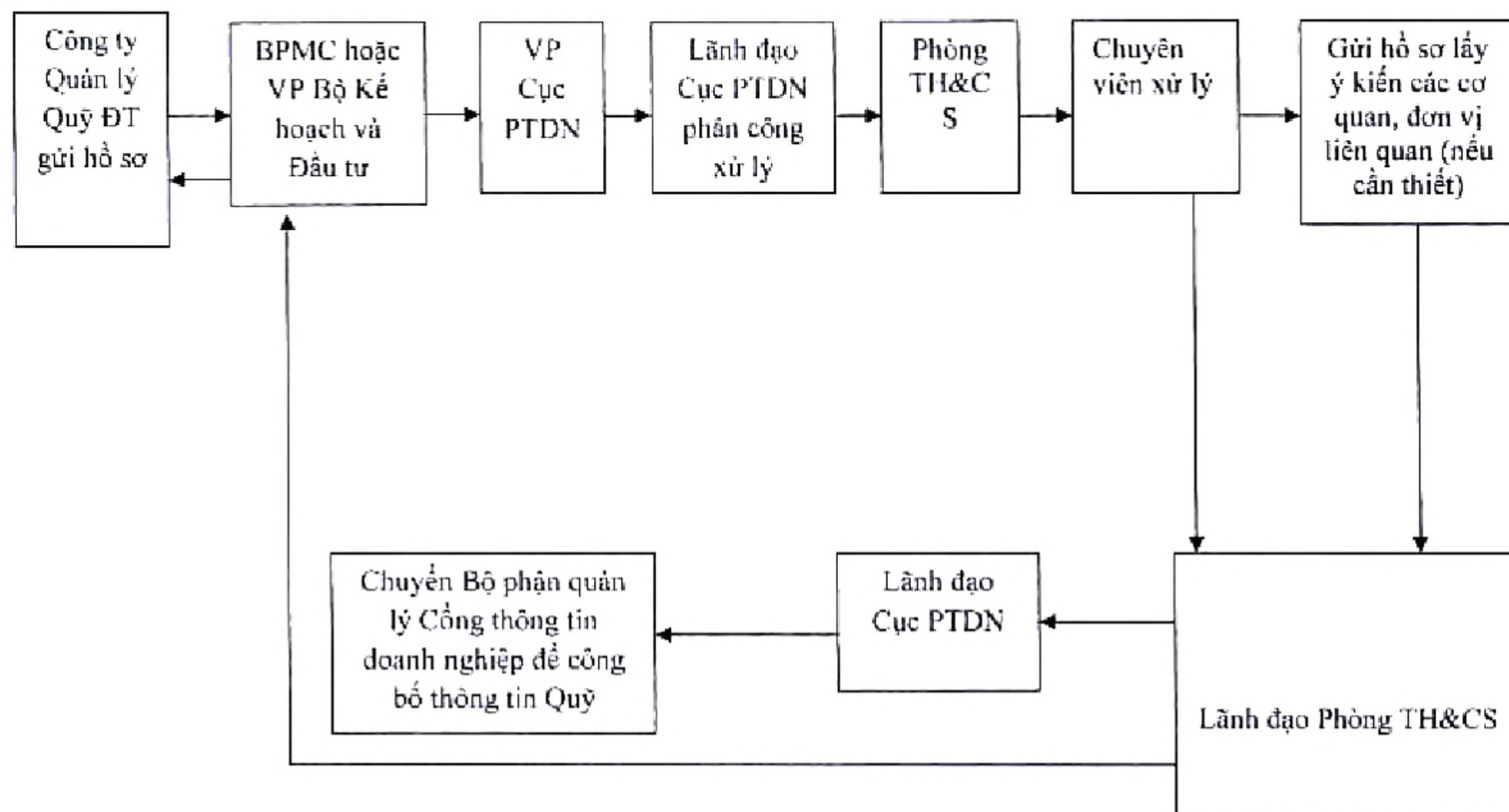
Các TTHC khác thuộc Mục công ty TNHH một thành viên do nhà nước làm chủ sở hữu do các bộ, ngành thực hiện vì vậy Bộ Kế hoạch và Đầu tư không xây dựng quy trình, gồm các TTHC như sau:

1. Thành lập công ty TNHH một thành viên do Bộ trưởng quyết định thành lập (Do bộ, cơ quan ngang bộ, cơ quan thuộc Chính phủ thực hiện);
2. Hợp nhất, sáp nhập công ty TNHH một thành viên do Bộ trưởng quyết định thành lập hoặc được giao quản lý
3. Chia, tách công ty TNHH một thành viên do Bộ trưởng quyết định thành lập hoặc được giao quản lý ;
4. Giải thể công ty TNHH một thành viên;
5. Tạm ngừng kinh doanh công ty TNHH một thành viên

IV. LĨNH VỰC HỖ TRỢ DOANH NGHIỆP NHỎ VÀ VỪA

Mục 1: Công bố thông tin thành lập quỹ đầu tư khởi nghiệp sáng tạo

Quy trình thủ tục công bố thông tin thành lập quỹ đầu tư khởi nghiệp sáng tạo; thông báo, giải thể quỹ và báo cáo hoạt động quỹ khởi nghiệp sáng tạo trên Cổng thông tin quốc gia về hỗ trợ doanh nghiệp.



Ghi chú:

Các từ viết tắt:

- BPMC: Bộ phận Một cửa
- VP: Văn phòng
- PTDN: Phát triển doanh nghiệp
- TH&CS: Tổng hợp chính sách



PHỤ LỤC II

QUY TRÌNH ĐIỆN TỬ ĐỐI VỚI VIỆC GIẢI QUYẾT CỦA TỪNG THỦ TỤC HÀNH CHÍNH THUỘC THẨM QUYỀN GIẢI QUYẾT CỦA BỘ KẾ HOẠCH VÀ ĐẦU TƯ

(Ban hành kèm theo Quyết định số 243/QĐ-BKHĐT ngày 12 tháng 3 năm 2019 của Bộ trưởng Bộ Kế hoạch và Đầu tư)

I. LĨNH VỰC ĐẦU TƯ TỪ VIỆT NAM RA NƯỚC NGOÀI

Quy trình điện tử chỉ dự kiến áp dụng đối với dự án có quy mô vốn ĐTRNN dưới 20 tỷ đồng.

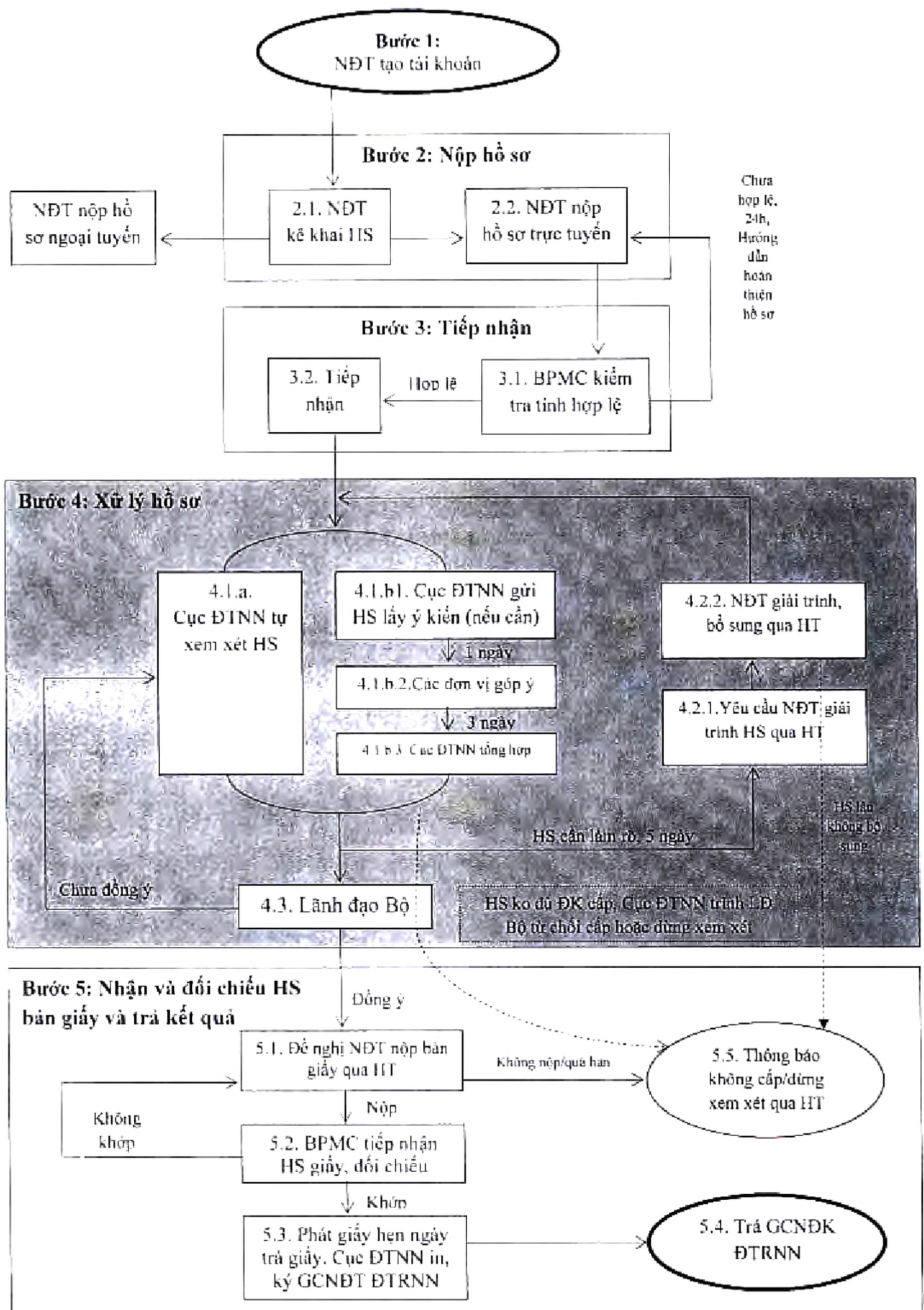
Ghi chú: Các chữ viết tắt:

- BPMC: Bộ phận Một cửa
- DTNN: Cục Đầu tư nước ngoài
- GCNĐK ĐTRNN: Giấy chứng nhận đăng ký đầu tư ra nước ngoài
- HT: Hệ thống cấp GCNĐK ĐTRNN trực tuyến
- HS: Hồ sơ đề nghị cấp GCNĐK ĐTRNN
- NĐT: Nhà đầu tư

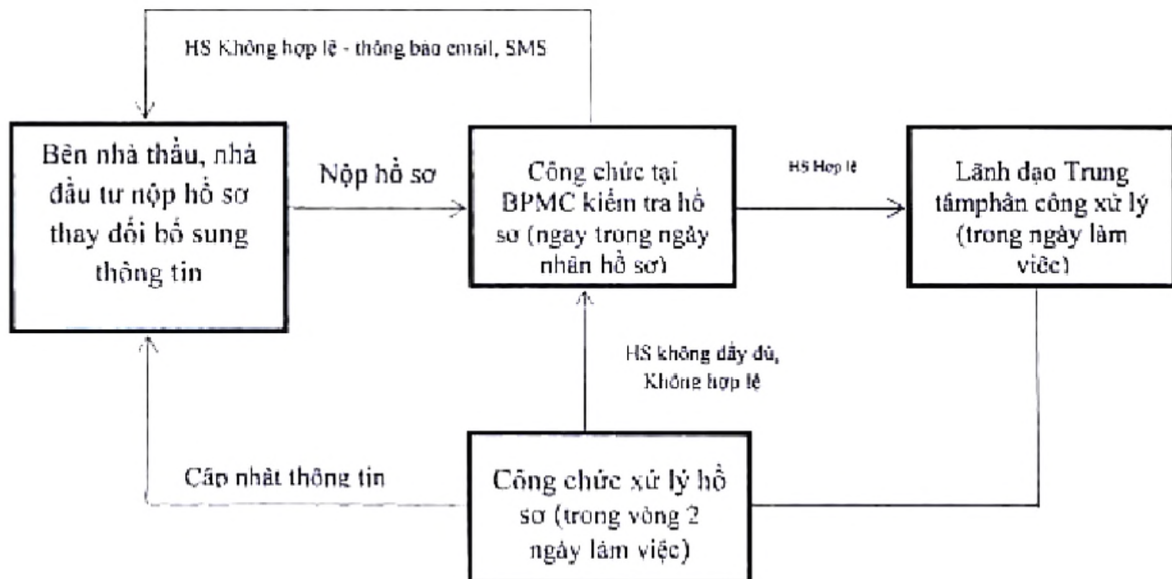
Chú thích:

(* Nhà đầu tư nộp hồ sơ trên Cổng thông tin một cửa điện tử, chuyên viên tại BPMC kiểm tra hồ sơ:

1. Nếu Hồ sơ đủ đầu mục theo quy định, BPMC tiếp nhận và chuyển HS đến VP Cục DTNN;
2. Nếu Hồ sơ chưa đầy đủ, BPMC hướng dẫn NĐT bổ sung, chỉnh lý và hoàn thiện hồ sơ.



2. Quy trình giải quyết thủ tục thay đổi bổ sung thông tin của nhà thầu, nhà đầu tư trên Hệ thống Đấu thầu qua mạng quốc gia



Ghi chú: Các từ viết tắt:

- BPMC: Bộ phận Một cửa
- HS: Hồ sơ
- SMS: Dịch vụ gửi tin nhắn điện thoại theo đăng ký