

TCVN 8495 -1 : 2010

Xuất bản lần 1

**GẠCH GÓM ÓP LÁT - GẠCH MOSAIC NGOÀI NHÀ -
PHẦN 1: YÊU CẦU KỸ THUẬT**

Ceramic tiles - Exterior mosaic tiles -

Part 1: Specifications

HÀ NỘI - 2010

Mục lục

Lời nói đầu	4
1 Phạm vi áp dụng	5
2 Tài liệu viện dẫn	5
3 Thuật ngữ và định nghĩa	6
4 Hình dạng và kích thước cơ bản	7
5 Yêu cầu kỹ thuật	7
6 Phương pháp thử	10
6.1 Lấy mẫu.....	10
6.2 Xác định kích thước và chất lượng bề mặt.....	10
6.3 Xác định các chỉ tiêu cơ lý, hóa	10
7 Ghi nhãn, bao gói, bảo quản và vận chuyển	11
7.1 Ghi nhãn.....	11
7.2 Bao gói	11
7.3 Bảo quản	11
7.4 Vận chuyển.....	11

Lời nói đầu

TCVN 8495 -1 : 2010 do Viện Kiến trúc, Quy hoạch Đô thị và Nông thôn- Bộ Xây dựng biên soạn, Bộ Xây dựng đề nghị, Tổng cục Tiêu chuẩn Đo lường Chất lượng thẩm định, Bộ Khoa học và Công nghệ công bố.

Gạch gốm ốp lát - Gạch mosaic ngoài nhà

Phần 1: Yêu cầu kỹ thuật

Ceramic tiles - Exterior mosaic tiles –

Part 1: Specifications

1 Phạm vi áp dụng

Tiêu chuẩn này quy định yêu cầu kỹ thuật áp dụng cho gạch mosaic được sử dụng để ốp lát bên ngoài các công trình xây dựng dân dụng và công nghiệp (sau đây gọi tắt là gạch mosaic ngoài nhà) có phủ men hoặc không phủ men, có độ hút nước nhỏ hơn 3 % .

CHÚ THÍCH : Tiêu chuẩn này chỉ áp dụng cho loại gạch mosaic ngoài nhà được tạo hình bằng phương pháp ép bán khô.

2 Tài liệu viện dẫn

Các tài liệu viện dẫn sau là cần thiết khi áp dụng tiêu chuẩn này. Đối với các tài liệu viện dẫn ghi năm công bố thì áp dụng theo phiên bản được nêu. Đối với các tài liệu viện dẫn không ghi năm công bố thì áp dụng phiên bản mới nhất, bao gồm cả các sửa đổi, bổ sung (nếu có).

TCVN 7132 : 2002, *Gạch gốm ốp lát - Định nghĩa, phân loại, đặc tính kỹ thuật và ghi nhãn.*

TCVN 7745 : 2010, *Gạch gốm ốp lát bán khô - Yêu cầu kỹ thuật.*

TCVN 6415-1 : 2005, *Gạch gốm ốp lát – Phương pháp thử – Phần 1: Lấy mẫu và nghiệm thu sản phẩm.*

TCVN 6415-2 : 2005 (ISO 10545-2 : 1995), *Gạch gốm ốp lát – Phương pháp thử – Phần 2: Xác định kích thước và chất lượng bề mặt.*

TCVN 6415-3 : 2005 (ISO 10545-3 : 1995), *Gạch gốm ốp lát – Phương pháp thử – Phần 3: Xác định độ hút nước, độ xốp biểu kiến, khối lượng riêng tương đối và khối lượng thể tích.*

TCVN 6415-4 : 2005 (ISO 10545-4 : 1995), *Gạch gốm ốp lát – Phương pháp thử – Phần 4: Xác định độ bền uốn và lực uốn gãy.*

TCVN 6415-5 : 2005 (ISO 10545-5 : 1991), *Xác định độ bền va đập bằng cách đo hệ số phản hồi.*

TCVN 6415-6 : 2005 (ISO 10545-6 : 1995), *Xác định độ bền mài mòn sâu đối với gạch không phủ men.*

TCVN 6415-7 : 2005 (ISO 10545-7 : 1995), *Xác định độ bền mài mòn đối với gạch phủ men.*

TCVN 6415-8 : 2005 (ISO 10545-8 : 1994), *Gạch gốm ốp lát – Phương pháp thử – Phần 8: Xác định hệ số giãn nở nhiệt dài.*

TCVN 6415-9 : 2005 (ISO 10545-9 : 1994), *Gạch gốm ốp lát – Phương pháp thử – Phần 9: Xác định độ bền sốc nhiệt.*

TCVN 6415-10 : 2005 (ISO 10545-10 : 1995), *Gạch gốm ốp lát – Phương pháp thử – Phần 10: Xác định hệ số giãn nở ẩm.*

TCVN 6415-11 : 2005 (ISO 10545-11 : 1994), *Gạch gốm ốp lát – Phương pháp thử – Phần 11: Xác định độ bền rạn men đối với gạch men.*

TCVN 6415-12 : 2005 (ISO 10545-12 : 1995), *Gạch gốm ốp lát – Phương pháp thử – Phần 12: Xác định độ bền băng giá.*

TCVN 6415-13 : 2005 (ISO 10545-13 : 1995), *Gạch gốm ốp lát – Phương pháp thử – Phần 13: Xác định độ bền hóa học.*

TCVN 6415-14 : 2005 (ISO 10545-14 : 1995), *Gạch gốm ốp lát – Phương pháp thử – Phần 14: Xác định độ bền chống bám bẩn.*

TCVN 6415-15 : 2005 (ISO 10545-15 : 1995), *Gạch gốm ốp lát – Phương pháp thử – Phần 15: Xác định độ thô chùi và cadimi của gạch phủ men.*

TCVN 6415-16 : 2005 (ISO 10545-16 : 1999) , *Gạch gốm ốp lát – Phương pháp thử – Phần 16: Xác định độ khác biệt nhỏ về màu.*

TCVN 6415-17 : 2005, *Xác định hệ số ma sát.*

TCVN 6415-18 : 2005 (EN 00101 : 1991), *Xác định độ cứng bề mặt theo thang Mohs.*

JIS A-1509-12 : 2008, *Test methods for ceramic tiles - Part 12: Determination of slip resistance (Phương pháp thử gạch gốm ốp lát- Phần 12- Xác định độ bền chống trơn trượt).*

JIS A-1509-13 : 2008, *Test methods for ceramic tiles - Part 13: Test methods for unit-tiles of quality (Phương pháp thử gạch gốm ốp lát- Phần 13- Xác định chất lượng gạch).*

3 Thuật ngữ và định nghĩa

Trong tiêu chuẩn này sử dụng các thuật ngữ, định nghĩa nêu trong TCVN 7132 : 2002, TCVN 7899-1 : 2008 (ISO 13007-1 : 2004), TCVN 7899-3 : 2008 (ISO 13007-3 : 2004) và các thuật ngữ, định nghĩa sau:

3.1

Gạch mosaic ngoài nhà (exterior mosaic tiles)

Loại gạch gốm có hình dạng và kích thước khác nhau, có diện tích bề mặt không lớn hơn 50 cm², được sử dụng để lát sàn và ốp tường ngoài nhà. Các viên gạch được dán vào giấy, vải nhựa tổng hợp, lưới hoặc các vật liệu khác và được ghép thành từng vỉ.

CHÚ THÍCH : Gạch mosaic ngoài nhà được sử dụng ở cả các vị trí góc và hốc tường.

3.2

Gạch cắt góc (trim tile)

Gạch mosaic ngoài nhà có một hoặc nhiều mặt dùng để ốp góc và hốc tường ngoài nhà.

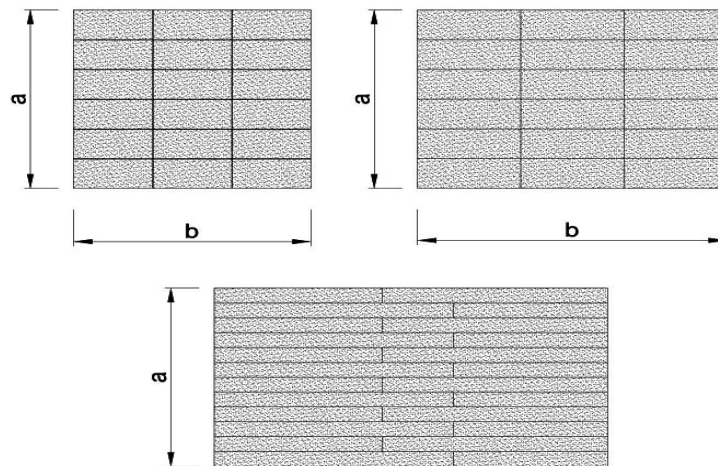
3.4

Chân gạch (back feet)

Các đường gân (rãnh) ở phía sau mặt gạch dùng để tăng cường độ bám dính của vữa và keo dán gạch.

4 Hình dạng và kích thước cơ bản

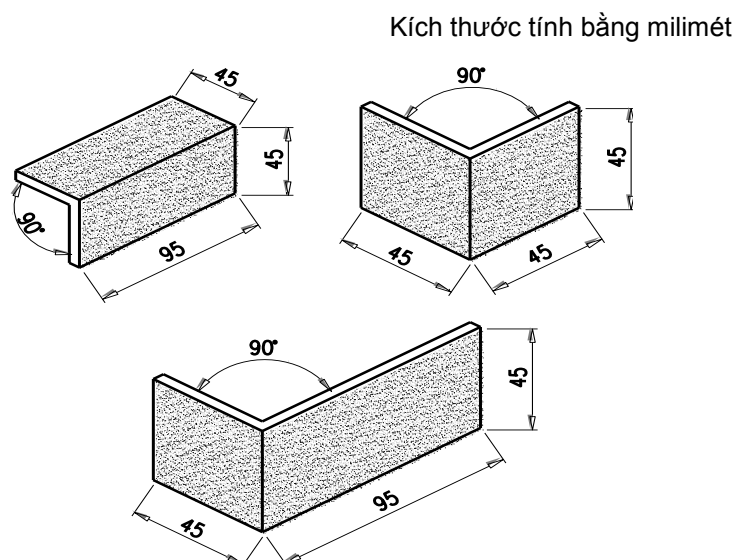
4.1 Gạch mosaic ngoài nhà có dạng tấm mỏng, hình vuông, hình chữ nhật hoặc có mặt là hình vuông, hình chữ nhật, giữa hai mặt liền kề tạo thành một góc vuông. Hình dạng và kích thước gạch mosaic ngoài nhà được mô tả ở Hình 1 và Hình 2.



CHÚ DẪN:

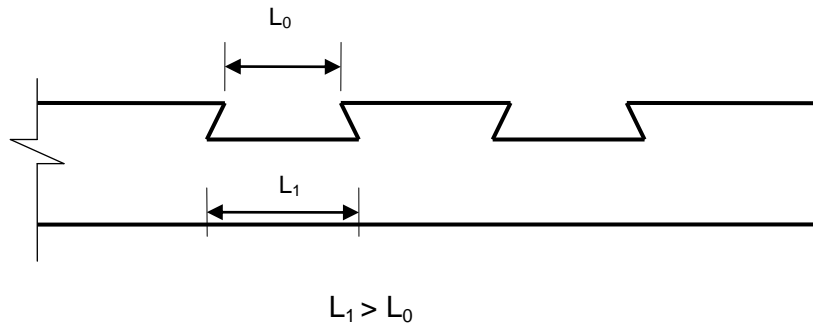
a, b kích thước cạnh bên của viên gạch

Hình 1- Mô tả hình dạng của gạch mosaic ngoài nhà ốp phẳng



Hình 2- Mô tả hình dạng của gạch mosaic ngoài nhà ốp góc

4.2 Gạch mosaic ngoài nhà có chân gạch hình đuôi cá để tăng cường độ bám dính. Để ngăn ngừa sự bong tróc giữa gạch, chiều rộng phần dưới chân gạch (L_1) phải lớn hơn chiều rộng phần trên chân gạch (L_0). (xem Hình 3).



CHÚ DẪN:

L_0 - là chiều rộng phần trên chân gạch;

L_1 - là chiều rộng phần dưới chân gạch.

Hình 3- Mô tả hình dạng chân gạch mosaic ngoài nhà

4.3 Kích thước cơ bản của gạch mosaic ngoài nhà được quy định ở Bảng 1.

Bảng 1 - Kích thước cơ bản của gạch mosaic ngoài nhà

Đơn vị tính bằng milimét

Kích thước cạnh bên danh nghĩa (a x b)	Kích thước cơ bản					
	Gạch hình vuông		Gạch hình chữ nhật		Gạch cắt góc	
	Kích thước gạch	Kích thước v ¹⁾	Kích thước gạch	Kích thước v ¹⁾	Kích thước gạch	Kích thước v ¹⁾
	45 x 45	300 x 300	45 x 95	300 x 300	(45 x 45) x 45	300 x 50
-	-	-	-	(45 x 95) x 45	300 x 100	
-	-	-	-	(45 x 45) x 95	300 x 50	
Chiều dày danh nghĩa	từ 4 đến 10		từ 4 đến 10		từ 4 đến 10	

¹⁾ - Bao gồm cả kích thước mối nối ghép các viên gạch.

CHÚ THÍCH: Ngoài các kích thước cho ở Bảng 1, gạch mosaic ngoài nhà có thể được sản xuất với kích thước khác nhau theo yêu cầu của khách hàng, nhưng sai lệch kích thước phải phù hợp với Bảng 2.

5 Yêu cầu kỹ thuật

5.1 Sai lệch cho phép về kích thước, hình dạng và chất lượng bề mặt của gạch mosaic ngoài nhà phải phù hợp với các quy định trong Bảng 2.

Bảng 2 – Mức sai lệch giới hạn về kích thước, hình dạng và chất lượng bề mặt gạch mosaic ngoài nhà

Tên chỉ tiêu	Mức sai lệch giới hạn
Sai lệch kích thước, hình dạng:	
1. Kích thước cạnh bên: + Sai lệch kích thước trung bình của mỗi viên gạch so với kích thước làm việc tương ứng, mm, không lớn hơn	$\pm 0,8$
2. Chiều dày: + Sai lệch giữa chiều dày trung bình của mỗi viên gạch so với chiều dày làm việc tương ứng, mm, không lớn hơn	$\pm 0,7$
3. Độ thẳng cạnh ¹⁾ + Sai lệch lớn nhất của độ thẳng cạnh so với kích thước làm việc tương ứng, mm, không lớn hơn	1,0
4. Độ vuông góc ¹⁾ + Sai lệch lớn nhất của độ vuông góc so với kích thước làm việc tương ứng, mm, không lớn hơn	1,4
5. Độ cong vênh ¹⁾ :	
+ Cong mặt phẳng, mm	$\pm 0,9$
+ Độ vắn gạch, mm	$< 0,7$
+ Cong cạnh mép, mm	$\pm 0,9$
+ Cong mặt bên, mm	$\pm 0,8$
6. Hình dạng và chiều cao chân gạch	
+ Hình đuôi cá, mm, không nhỏ hơn	0,7
Chất lượng bề mặt²⁾ Diện tích bề mặt quan sát không có khuyết tật trông thấy, %, không nhỏ hơn	95

Tên chỉ tiêu	Mức sai lệch giới hạn
<p>CHÚ THÍCH:</p> <p>¹⁾ Không áp dụng cho các loại có dạng cạnh uốn, góc không vuông, bề mặt không phẳng hoặc có cạnh dài lớn hơn hai lần cạnh ngắn.</p> <p>²⁾ Sự thay đổi màu chút ít so với mẫu chuẩn do quá trình nung và chấm màu theo chủ ý trang trí sẽ không bị coi là khuyết tật.</p>	

5.2 Các chỉ tiêu cơ lý, hóa của gạch mosaic ngoài nhà được lấy theo quy định trong Bảng 7 của TCVN 7745 : 2010 (trừ yêu cầu về độ bền uốn) đồng thời phải đáp ứng các yêu cầu sau:

- Tải trọng uốn gãy toàn viên: 540 N;
- Độ bền chống trơn trượt : lấy theo kết quả đo;
- Độ bám dính của giấy dán sau mặt gạch để đảm bảo các viên gạch không bị bong rời.

6 Phương pháp thử

6.1 Lấy mẫu

Theo TCVN 6415-1 : 2005.

6.2 Xác định kích thước và chất lượng bề mặt

Theo TCVN 6415-2 : 2005 (ISO 10545-2 : 1995).

6.3 Xác định các chỉ tiêu cơ lý, hóa

- Xác định độ hút nước theo TCVN 6415-3 : 2005 (ISO 10545-3 : 1995).
- Xác định tải trọng uốn gãy theo TCVN 6415-4 : 2005 (ISO 10545-4 : 1995).
- Xác định độ cứng bề mặt theo thang Mohs theo TCVN 6415-18 : 2005 (EN 00101 : 1991).
- Xác định độ bền mài mòn sâu đối với gạch không phủ men theo TCVN 6415-6 : 2005 (ISO 10545-6 : 1995).
- Xác định độ bền mài mòn đối với gạch phủ men theo TCVN 6415-7 : 2005 (ISO 10545-7 : 1995).
- Xác định hệ số giãn nở nhiệt dài theo TCVN 6415-8 : 2005 (ISO 10545-8 : 1995).
- Xác định độ bền sốc nhiệt theo TCVN 6415-9 : 2005 (ISO 10545-9 : 1995)
- Xác định hệ số giãn nở ẩm theo TCVN 6415-10 : 2005 (ISO 10545-10 : 1995).
- Xác định độ bền rạn men đối với gạch men theo TCVN 6415-11 : 2005 (ISO 10545-11 : 1995).
- Xác định độ bền băng giá theo TCVN 6415-12 : 2005 (ISO 10545-12 : 1995).
- Xác định độ bền hóa học theo TCVN 6415-13 : 2005 (ISO 10545-13 : 1995).
- Xác định độ bền chống bám bẩn theo TCVN 6415-14 : 2005 (ISO 10545-14 : 1995).

- Xác định độ thô chi và cadimi của gạch phủ men theo TCVN 6415-15 : 2005 (ISO 10545-12 : 1995).
- Xác định độ khác biệt nhỏ về màu theo TCVN 6415-16 : 2005 (ISO 10545-16 : 1995).
- Xác định hệ số ma sát theo TCVN 6415-17 : 2005 .
- Xác định độ bền chống trơn trượt theo JIS A 15209- 12 : 2008
- Xác định độ bám dính của giấy dán sau mặt gạch theo JIS A 15209- 13 : 2008.

7 Ghi nhãn, bao gói, bảo quản và vận chuyển

7.1 Ghi nhãn

Mặt sau của viên gạch phải có nhãn hàng hóa đăng ký của cơ sở sản xuất.

Trên bao bì sản phẩm phải ghi rõ:

- Tên, địa chỉ nơi sản xuất;
- Chung loại sản phẩm và độ hút nước;
- Khối lượng và kích thước sản phẩm;
- Số viên hoặc số mét vuông tương ứng;
- Tháng, năm sản xuất;
- Hướng dẫn sử dụng và bảo quản.

7.2 Bao gói

Các viên gạch được ghép mảnh bằng giấy, vải nhựa tổng hợp, lưới hoặc các vật liệu khác, sau đó được bao gói, đóng hộp.

7.3 Bảo quản

Gạch mosaic ngoài nhà được bảo quản trong kho có mái che, xếp từng lô theo chủng loại và màu sắc.

7.4 Vận chuyển

Gạch mosaic ngoài nhà được vận chuyển bằng các phương tiện có mái che. Khi bốc xếp phải đảm bảo không gây vỡ, sứt mẻ gạch.

Danh mục tài liệu tham khảo

BS 5385-2 ; 2006, *Wall and floor tiling- Part 2: Design and installation of external ceramic and mosaic wall tiling in normal conditions- Code of practice* (Ốp lát tường và sàn- Phần 2: Thiết kế và lắp đặt tường ngoài bằng gạch gốm và gạch mosaic- Quy phạm thực hành)

JIS A 5209 : 2008, *Ceramic tiles* (Gạch gốm)

JIS A 15209 , *Test methods for ceramic tiles* (Phương pháp thử gạch gốm ốp lát)

- BS 8000- phần 11- *Quy phạm thi công công tác ốp lát gạch gốm, gạch terazo, gạch mosaic*

